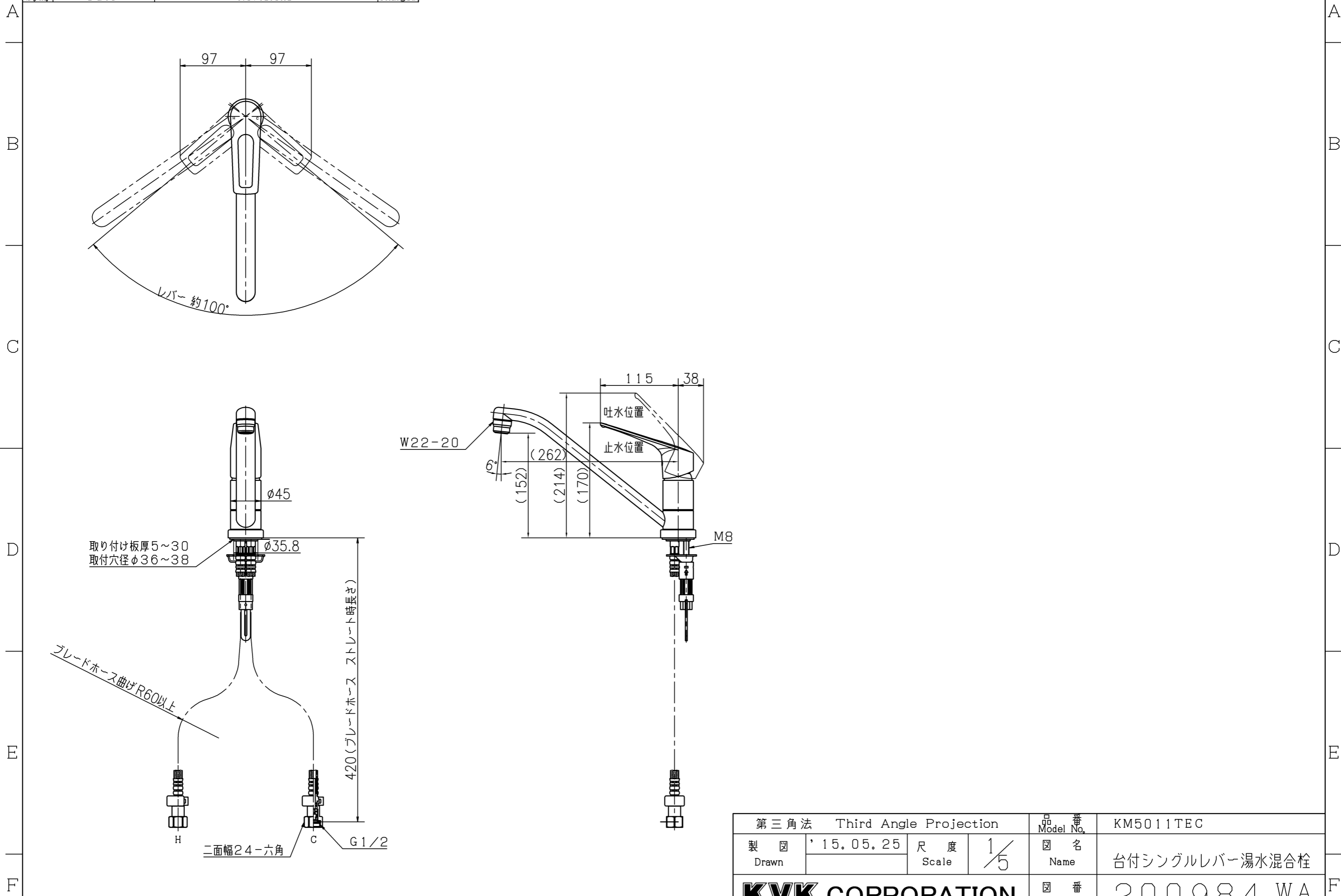


記号 Sym.	年 Date	月	日	改訂 Revisions	理由	担当 Charged						
------------	-----------	---	---	-----------------	----	---------------	--	--	--	--	--	--



取り付け板厚5~30
取付穴径φ36~38

ブレードホース曲げR60以上

420(ブレードホース ストレート時長さ)

二面幅24-六角

G1/2

第三角法 Third Angle Projection				品番 Model No.	KM5011TEC
製図 Drawn	15.05.25	尺度 Scale	1/5	図名 Name	台付シングルレバー湯水混合栓
KVK CORPORATION				図番 Drawing No.	200984 WA Revision

重量(g)

1	2	3	4	5	6	7	8
---	---	---	---	---	---	---	---