

1

2

3

4

A

B

C

D

E

F

A

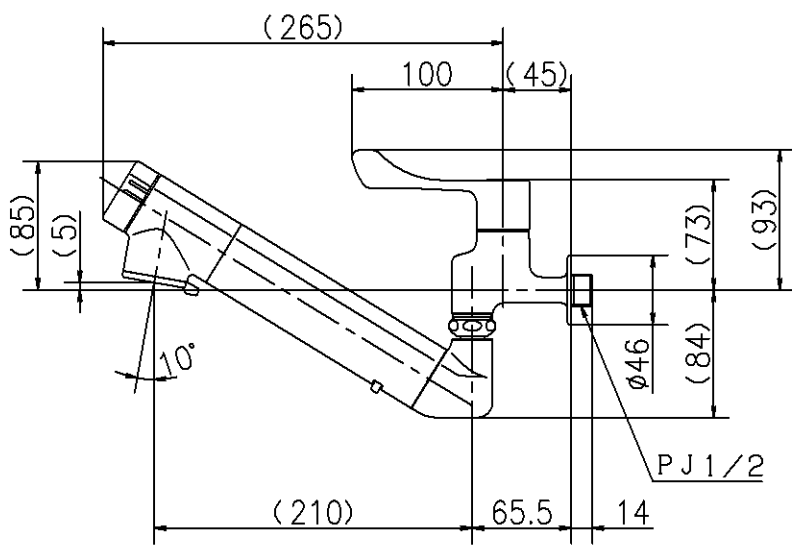
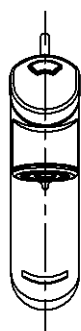
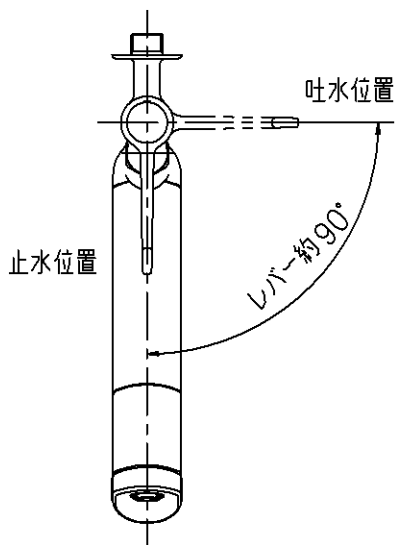
B

C

D

E

F



第三角法 Third Angle Projection

品番 Model No.

K1610N

製図 Drawn

16.06.08

尺度 Scale

1/5

図名 Name

浄水器内蔵壁付自在水栓

**KVK CORPORATION**

図番 Drawing No.

201858

WA  
Revision

1

4