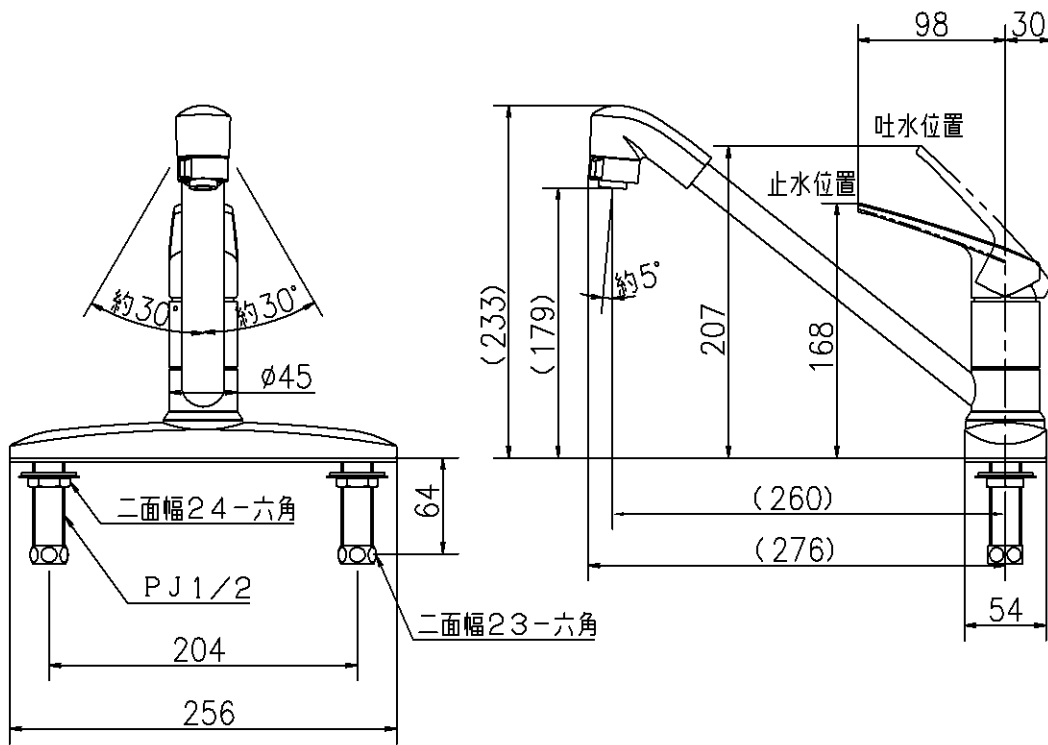
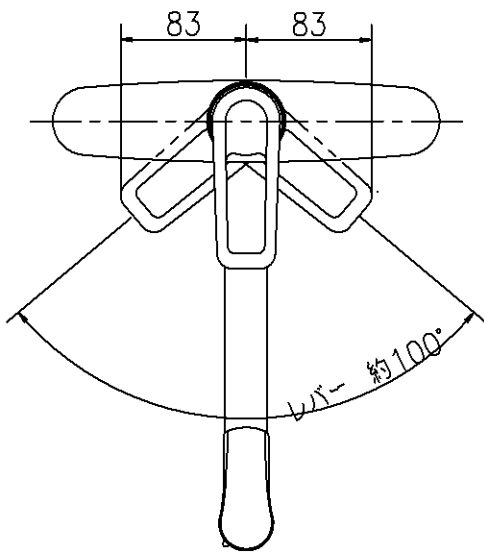


1 2 3 4

A
B
C
D
E

A
B
C
D
E



第三角法 Third Angle Projection				品番 Model No.	KM5006TF
製図 Drawn	16.06.13	尺度 Scale	1/5	図名 Name	台付シングルレバー湯水混合水栓
KVK CORPORATION				図番 Drawing No.	201922 WA
					Revision

1 2 3 4