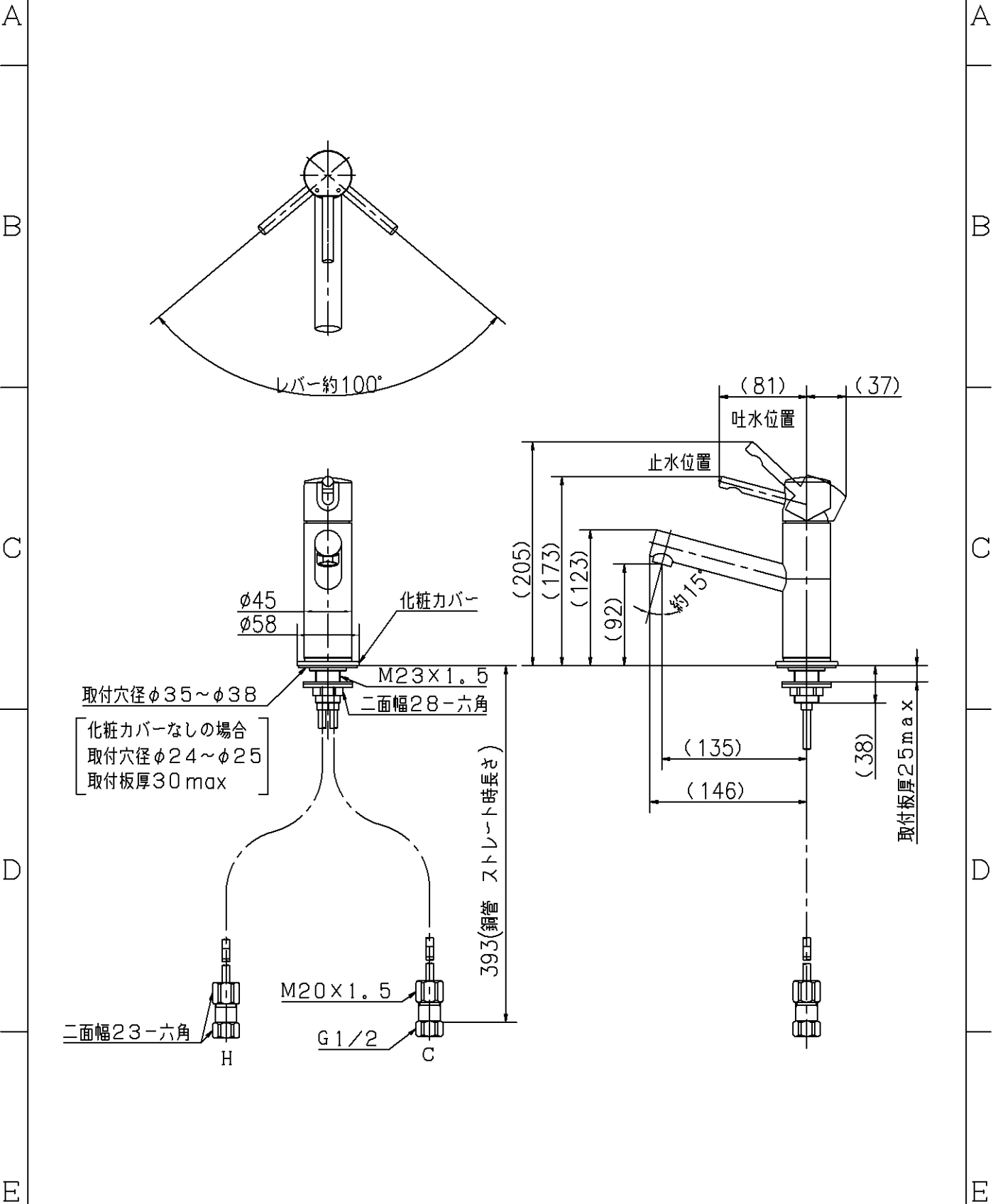


1 2 3 4



取付穴径 $\phi 35 \sim \phi 38$
 [化粧カバーなしの場合]
 取付穴径 $\phi 24 \sim \phi 25$
 取付板厚 30 max

二面幅 23-六角

M20 x 1.5

G 1/2

393(銅管 ストレート時長さ)

取付板厚 2.5 max

第三角法 Third Angle Projection			品番 Model No.	LFM612UB
製図 Drawn	16.06.16	尺度 Scale	図名 Name	台付きシングルレバー湯水混合水栓
KVK CORPORATION			図番 Drawing No.	201990 WA
				Revision

1 2 3 4