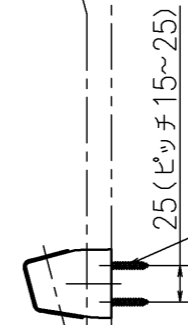
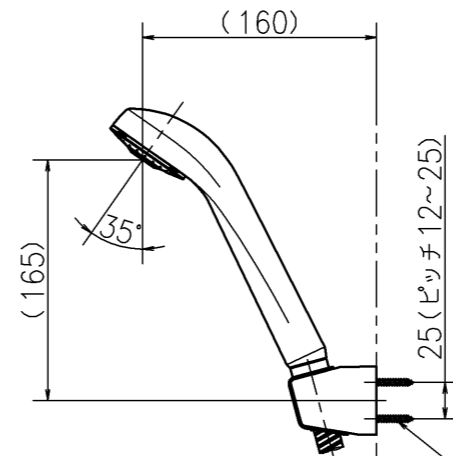
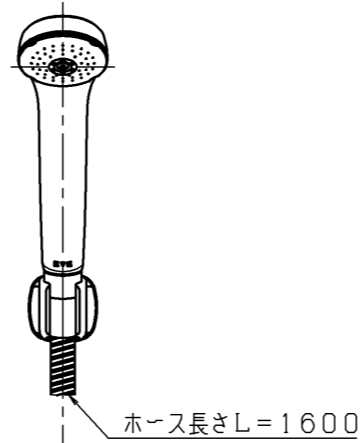
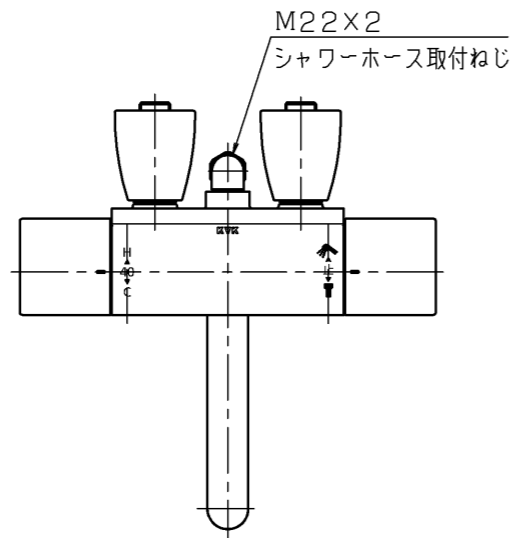
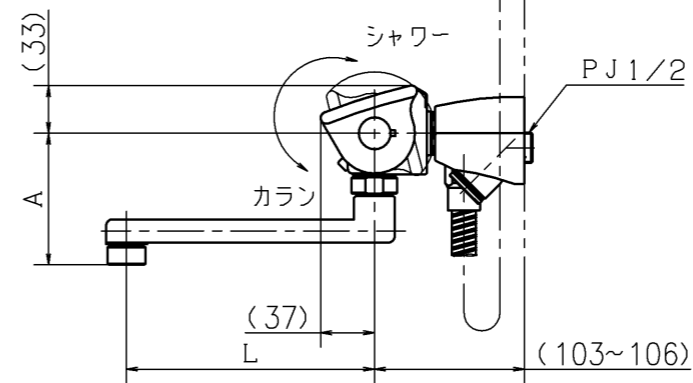
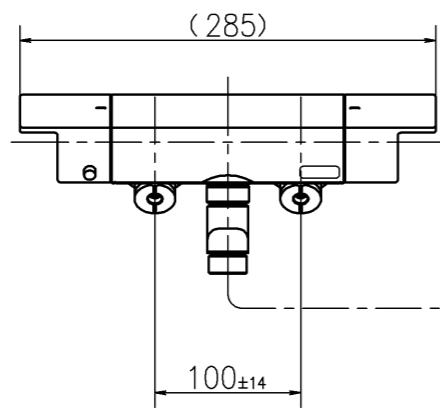


1 2 3 4 5 6 7 8

A
B
C
D
E
F



十字穴付タッピンねじ φ4.5×30



*下表のO印を標準とする

No	L	A	品番
①	170	90	KF3050GR1
2	80	88	KF3050GN

第三角法 Third Angle Projection			品番 Model No.	KF3050G(N)R1
製図 Drawn	17.06.26	尺度 Scale	1/5	図名 Name
壁付サーモスタット湯水混合水栓			図番 Drawing No.	202218 WA
KVK CORPORATION			Revision	

1 2 3 4 5 6 7 8