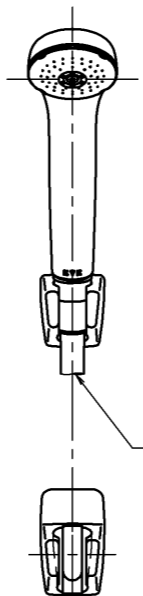
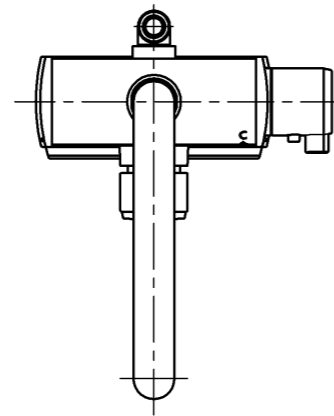
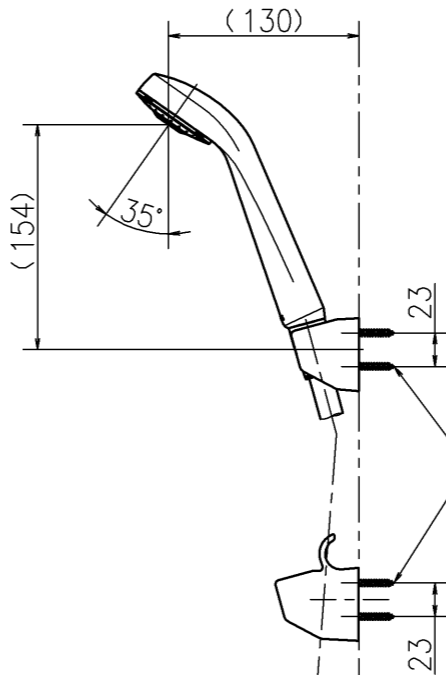


1 2 3 4 5 6 7 8

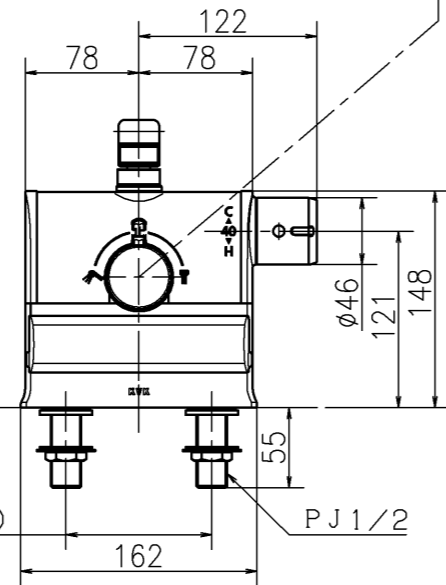
A  
B  
C  
D  
E  
F



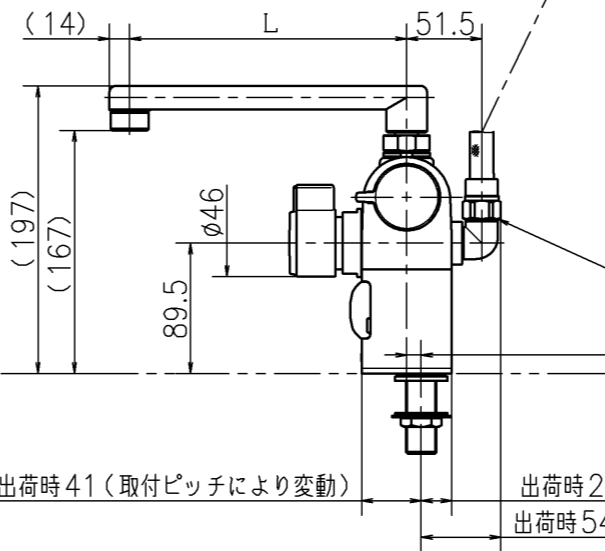
ホース長さ1450



十字穴付タッピンねじ  $\phi 4.5 \times 30$



出荷時 100 (取付ピッチ可変 85、100、120)



M22x2  
シャワーホース取付ねじ  
出荷時 10 (取付ピッチにより変動)

出荷時 41 (取付ピッチにより変動)

出荷時 21 (取付ピッチにより変動)  
出荷時 54.5 (取付ピッチにより変動)

下表のO印を標準とする。

No	L	品番
①	190	KF3008R
2	240	KF3008RR2
3	300	KF3008RR3

第三角法 Third Angle Projection		品番 Model No.	KF3008R (R2/R3)
製図 Drawn	18.01.06	尺 度 Scale	1/5
		図名 Name	台付サーモスタット湯水混合水栓 可変対応式 (取付ピッチ 85, 100, 120)
<b>KVK CORPORATION</b>		図番 Drawing No.	202457 WA Revision

1 2 3 4 5 6 7 8