

1

2

3

4

A

B

C

D

E

F

A

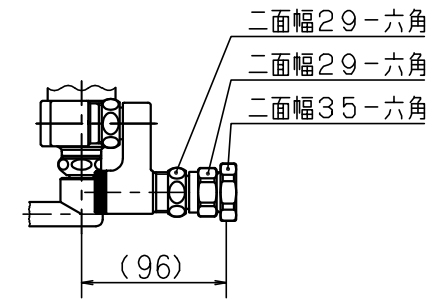
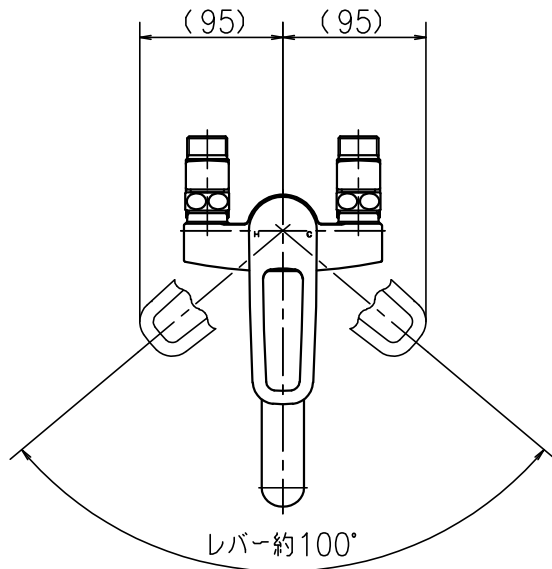
B

C

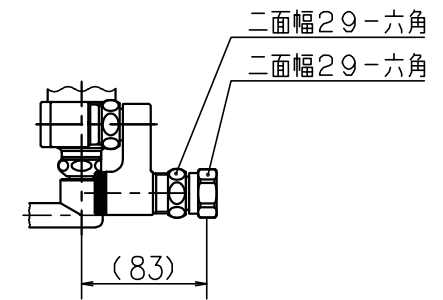
D

E

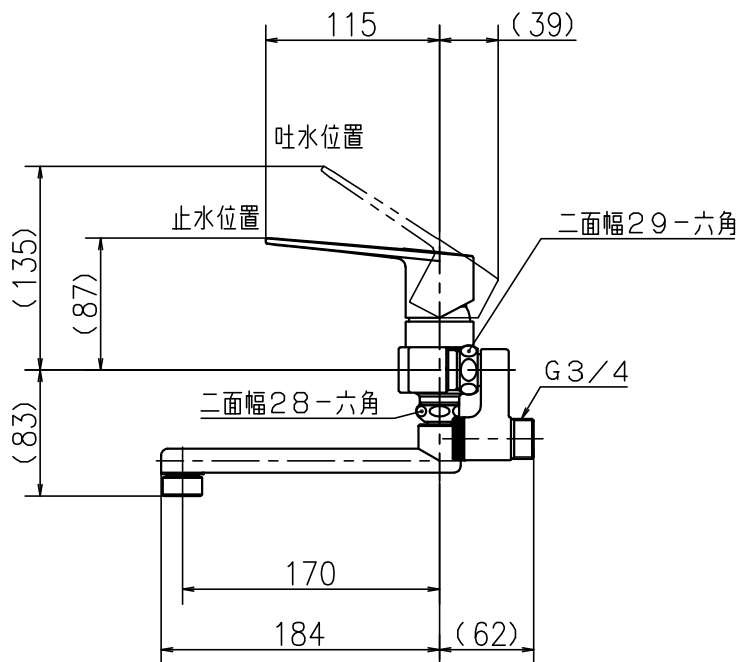
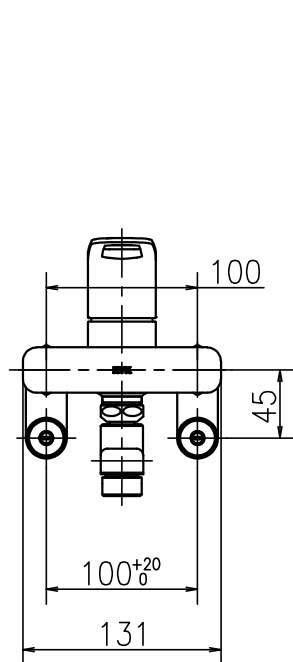
F



輪パッキンシール位置  
取付ねじ W30-20使用時



輪パッキンシール位置  
取付ねじ G3/4使用時



第三角法 Third Angle Projection

品番 Model No.

MSK110KTKT

製図 Drawn

19.05.15

尺度 Scale

1/5

図名 Name

壁付シングルレバー湯水混合水栓

株式会社 KVK

図番 Drawing No.

202857 WA  
Revision

1

4