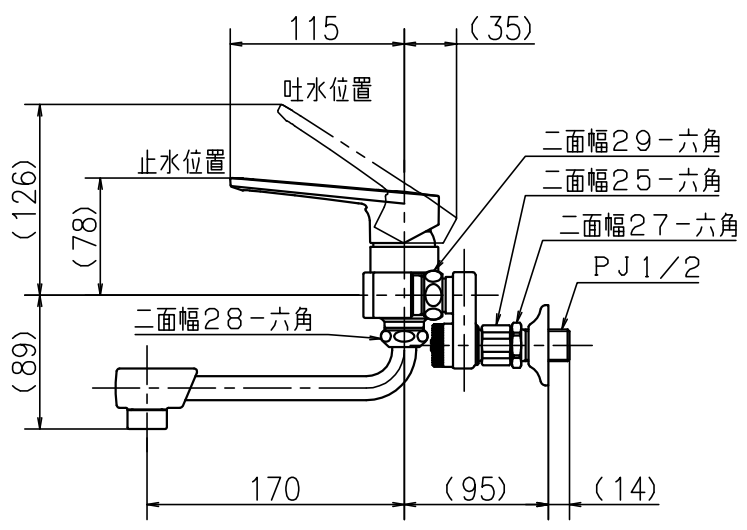
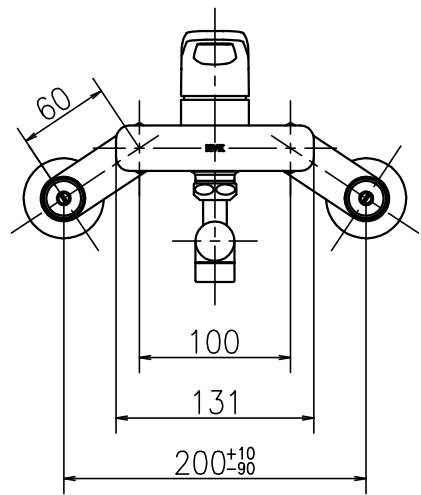
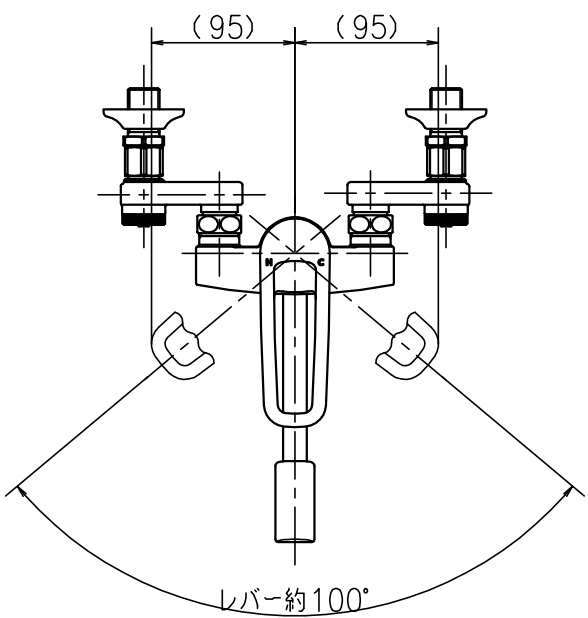


1 2 3 4

A  
B  
C  
D  
E

A  
B  
C  
D  
E



第三角法 Third Angle Projection				品番 Model No.	MSK110KRJ
製図 Drawn	19.03.04	尺度 Scale	1/5	図名 Name	壁付シングル湯水混合水栓
株式会社 KVK				図番 Drawing No.	202865 WA
				Revision	

1 4