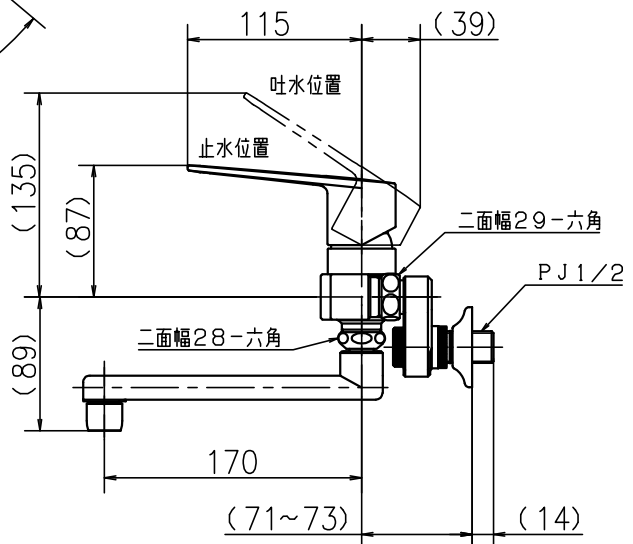
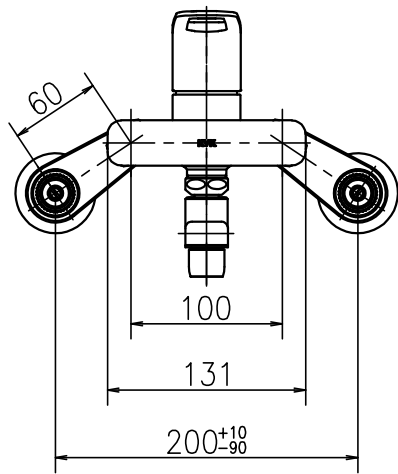
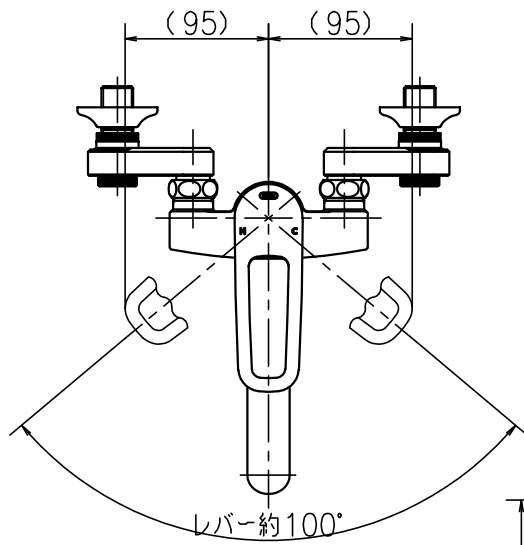


1 2 3 4

A
B
C
D
E

A
B
C
D
E



第三角法 Third Angle Projection				品番 Model No.	MSK110KERKT
製図 Drawn	19.10.18	尺度 Scale	1/5	図名 Name	壁付シングルレバー湯水混合水栓
株式会社 KVK				図番 Drawing No.	203069 WA
				Revision	

1 4