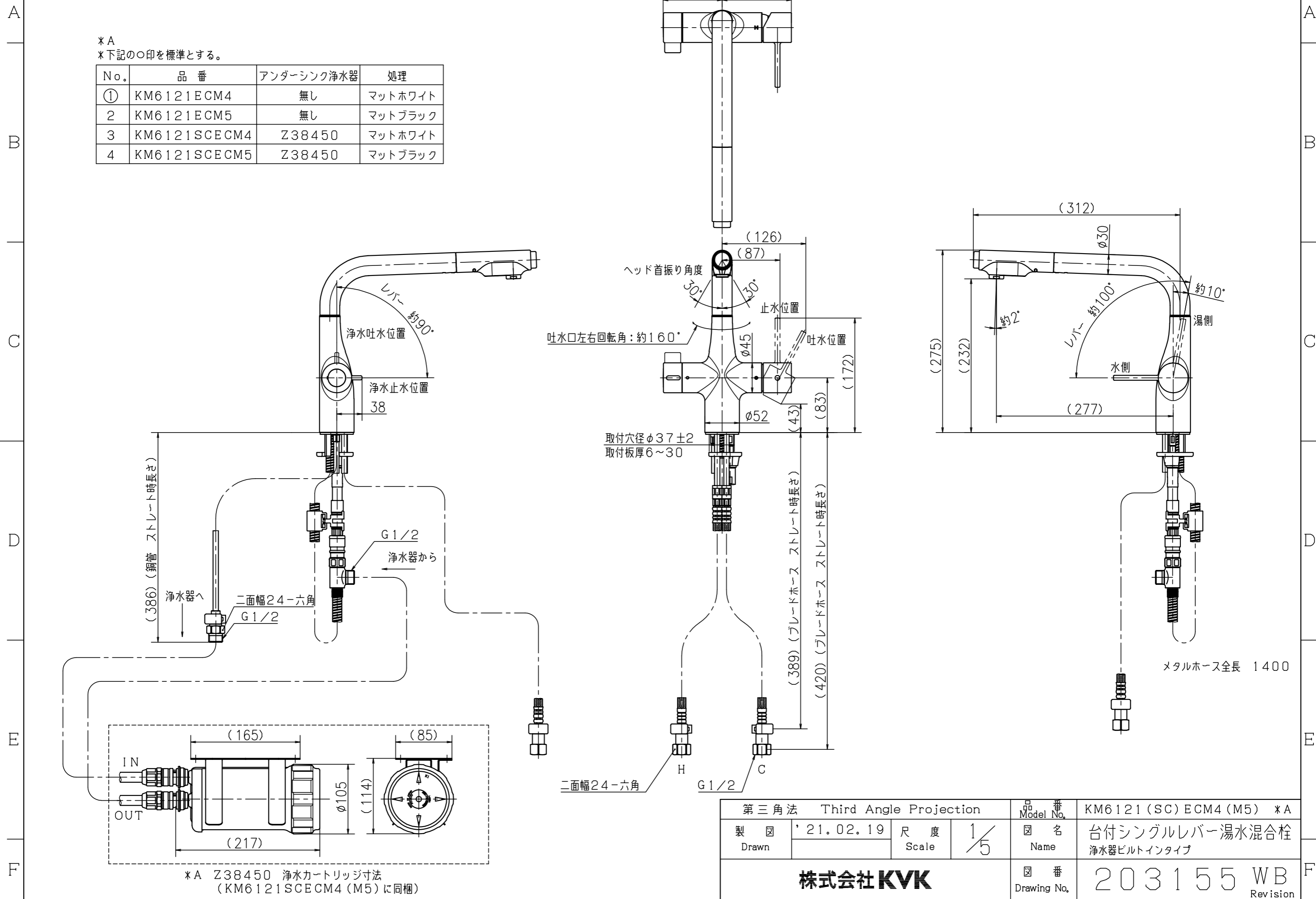


*A
*下記の○印を標準とする。

No.	品番	アンダーシンク浄水器	処理
①	KM6121ECM4	無し	マットホワイト
2	KM6121ECM5	無し	マットブラック
3	KM6121SCECM4	Z38450	マットホワイト
4	KM6121SCECM5	Z38450	マットブラック

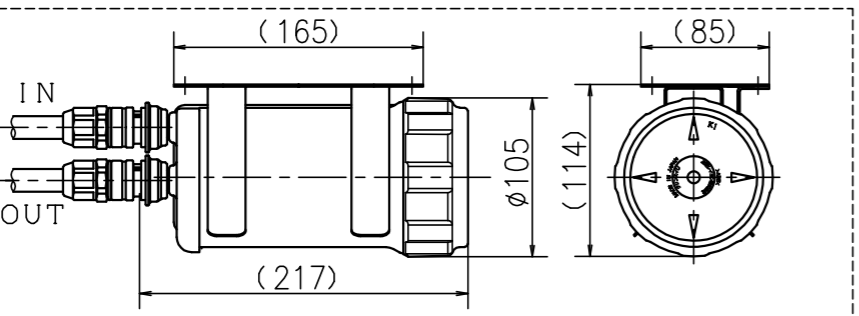


(386) (銅管 ストレート時長さ)

浄水器へ

二面幅24-六角
G1/2

G1/2
浄水器から



*A Z38450 浄水カートリッジ寸法
(KM6121SCECM4 (M5) に同梱)

ヘッド首振り角度
30°

(126)

(87)

止水位置

吐水位置

吐水口左右回転角: 約160°

止水位置

吐水位置

取付穴径 $\phi 37 \pm 2$
取付板厚 6~30

取付穴径 $\phi 52$

(43)

(83)

(172)

(389) (ブレードホース ストレート時長さ)

(420) (ブレードホース ストレート時長さ)

二面幅24-六角

G1/2

第三角法 Third Angle Projection

製図 21.02.19

尺度 1/5

Drawn

Scale

品番 Model No. KM6121 (SC) ECM4 (M5) *A

名 Name 台付シングルレバー湯水混合栓

浄水器ビルトインタイプ

番 Drawing No. 203155 WB

Revision

株式会社 KVK