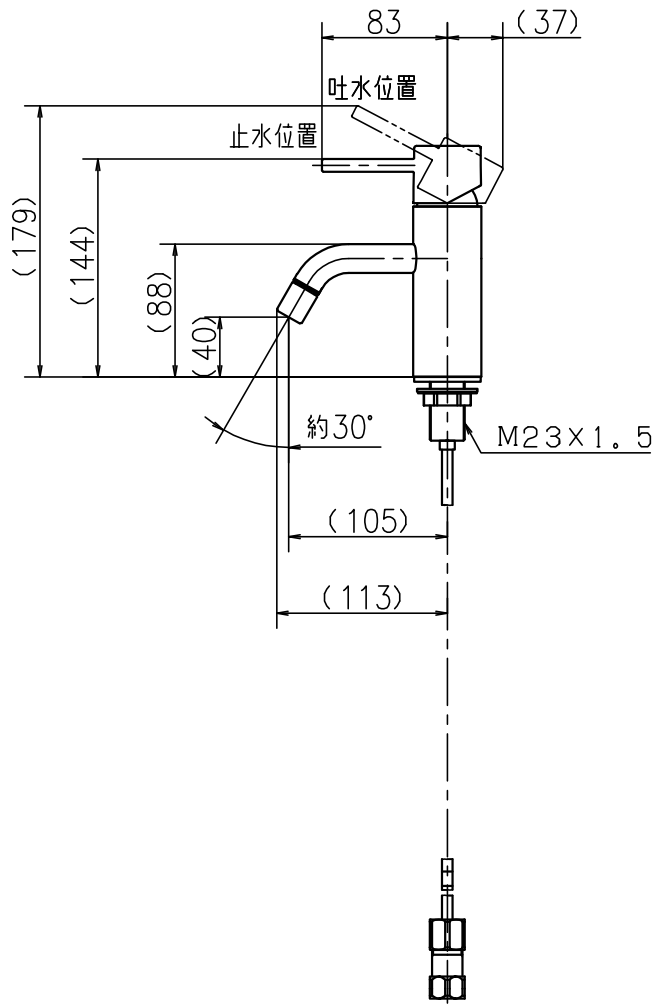
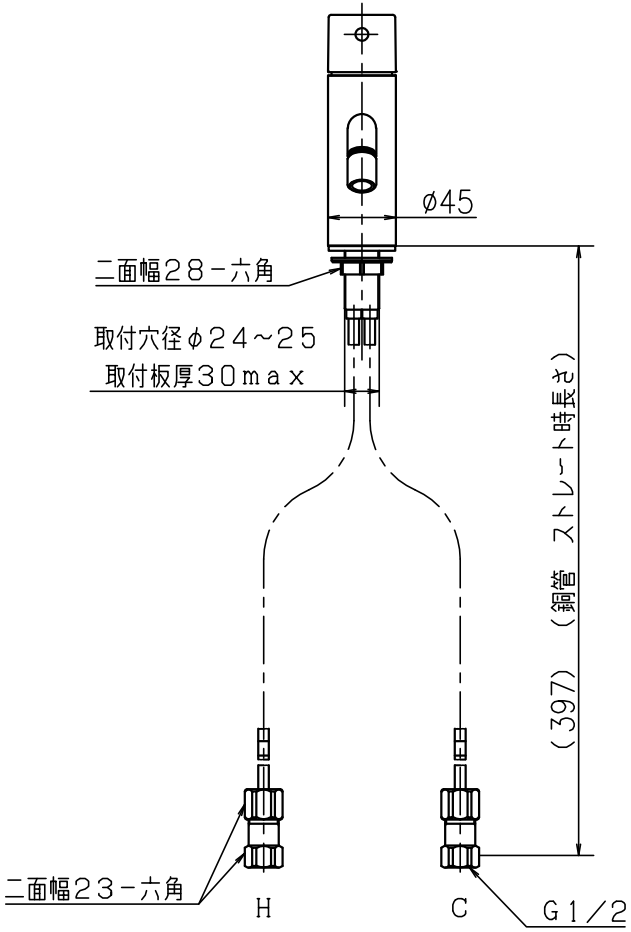
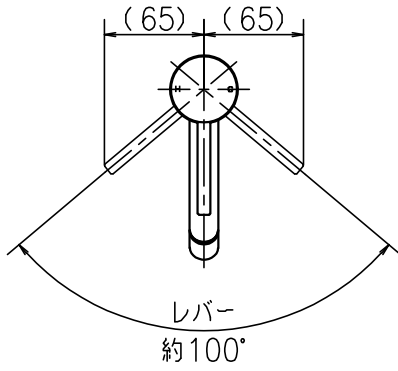


1 2 3 4

A  
B  
C  
D  
E  
F

A  
B  
C  
D  
E  
F



第三角法 Third Angle Projection				品番 Model No.	KM7051M(4/5)
製図 Drawn	21.02.15	尺度 Scale	1/5	図名 Name	台付シングルレバー湯水混合水栓
株式会社 KVK				図番 Drawing No.	203311
				Revision	