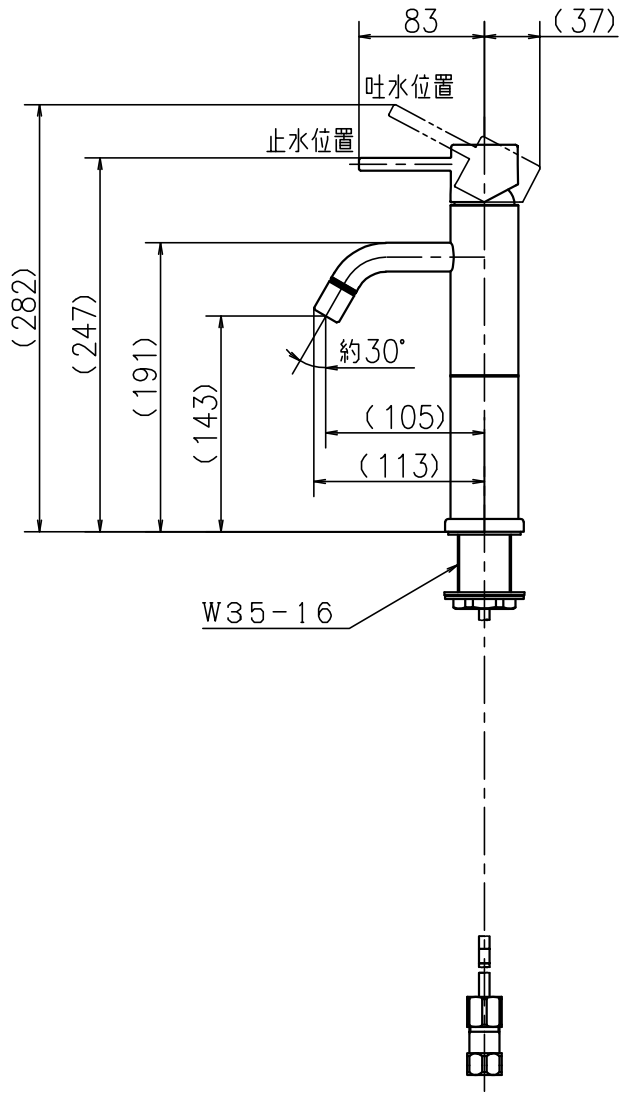
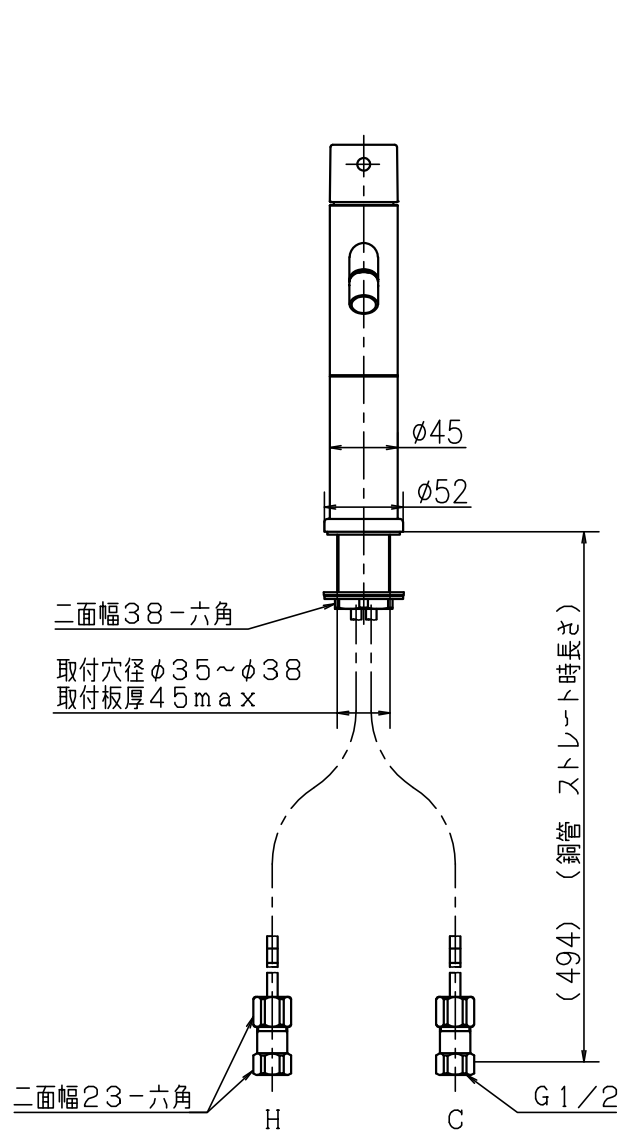
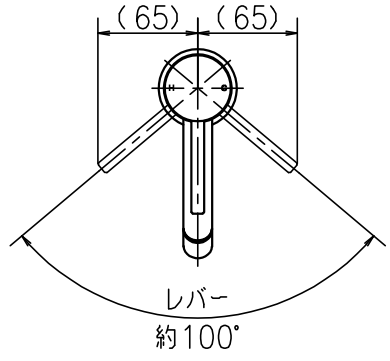


1 2 3 4

A
B
C
D
E

A
B
C
D
E



| | | | | | |
|-----------------------------|----------|----------|-----|----------------|-------------------|
| 第三角法 Third Angle Projection | | | | 品番 Model No. | KM7051LM(4/4K1/5) |
| 製図 Drawn | 21.02.15 | 尺度 Scale | 1/5 | 図名 Name | 台付シングルレバー湯水混合水栓 |
| 株式会社 KVK | | | | 図番 Drawing No. | 203312 WA |
| | | | | Revision | |

1 2 3 4

F

F