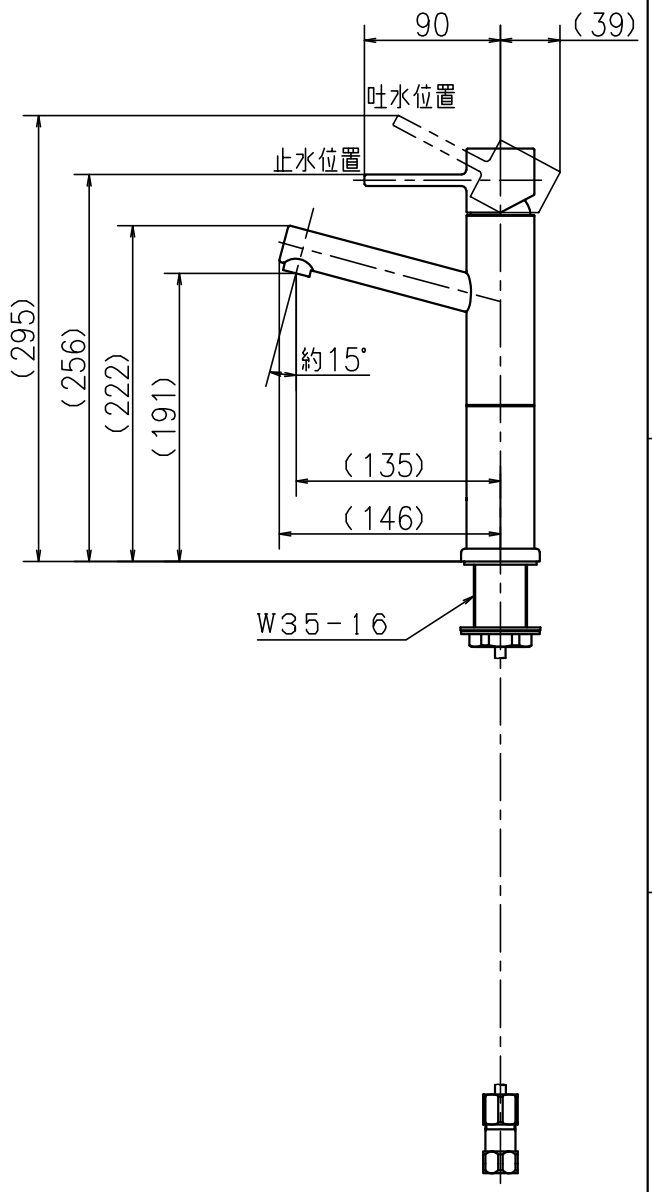
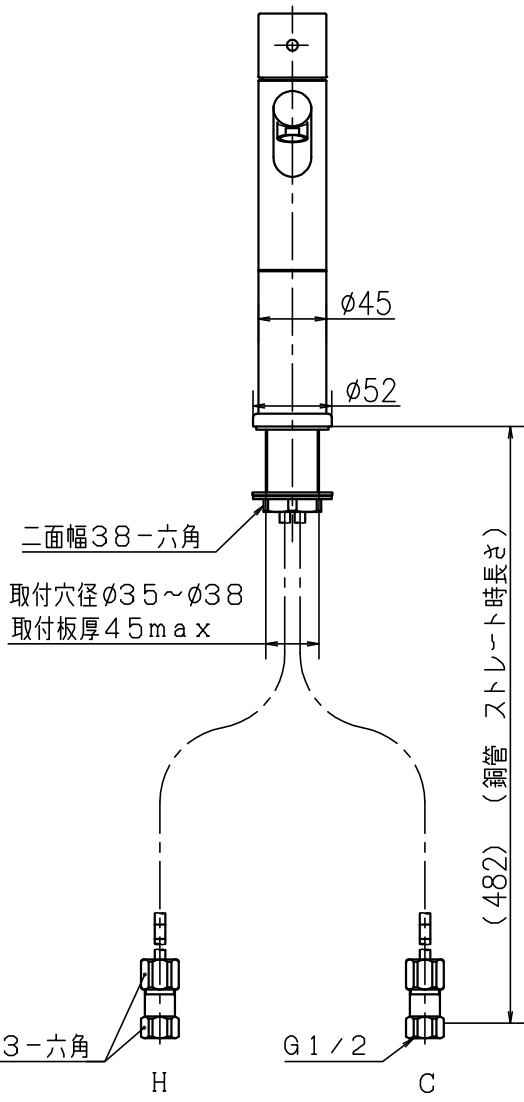
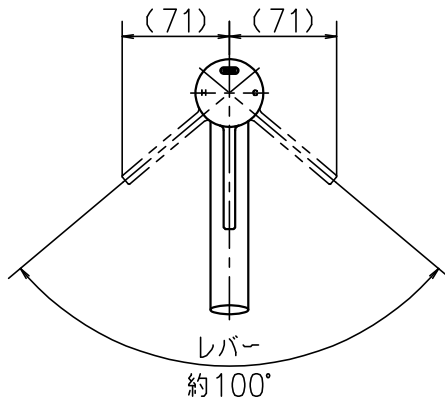


1 2 3 4

A
B
C
D
E
F

A
B
C
D
E
F



第三角法 Third Angle Projection				品番 Model No.	KM7061LEC
製図 Drawn	21.02.15	尺度 Scale	1/5	図名 Name	台付シングルレバー湯水混合水栓
株式会社 KVK				図番 Drawing No.	203385
				Revision	

1 2 3 4