

* A
* 下記の○印を標準とする。

No.	品番	アンダーシンク浄水器
①	KM6131ECM4 (M5)	無し
2	KM6131SCECM4 (M5)	Z38450

コード全長1210
ACアダプターコード全長1800

二面幅18-六角
二面幅24-六角

G1/2

浄水器へ

浄水器から

G1/2

(386) (銅管 ストレート時長さ)

浄水吐水位置
浄水止水位置
38

レバー 約90°

取付穴径 $\phi 37 \pm 2$
取付板厚 30 max

二面幅24-六角

G1/2

C

H

(172)

(126)

(87)

ヘッド首振り角度 30° 30°

吐水口左右回転角: 約110°

止水位置

吐水位置

$\phi 45$

$\phi 52$

(43)

(83)

(389) (ブレードホース ストレート時長さ)

(420) (ブレードホース ストレート時長さ)

(312)

$\phi 30$

約10°

レバー 約100°

約2°

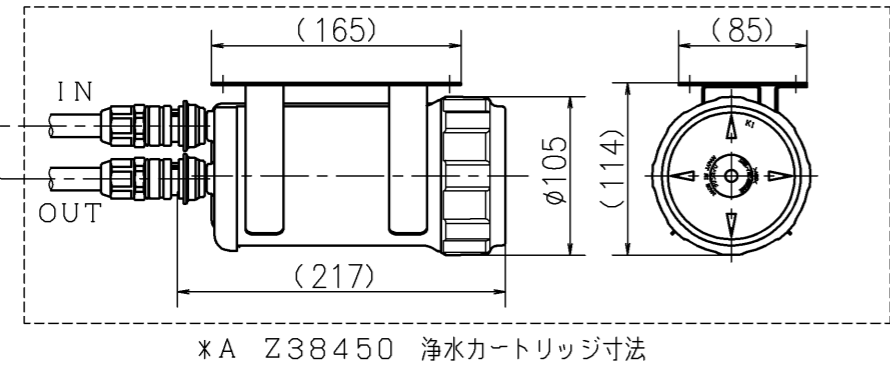
(275)

(232)

(277)

(266~290)

メタルホース全長 1400



第三角法 Third Angle Projection			品番 Model No.	KM6131 (SC) ECM4 (M5) * A
製図 Drawn	21.02.15	尺度 Scale	図名 Name	元止め式台付シングル湯水混合栓 浄水器ビルトインタイプ (電気開閉式)
株式会社 KVK			図番 Drawing No.	203396 WB
				Revision