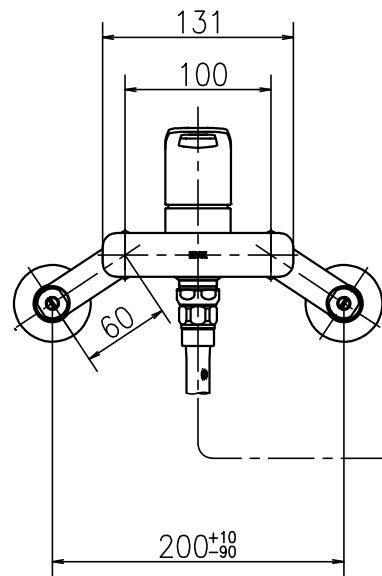
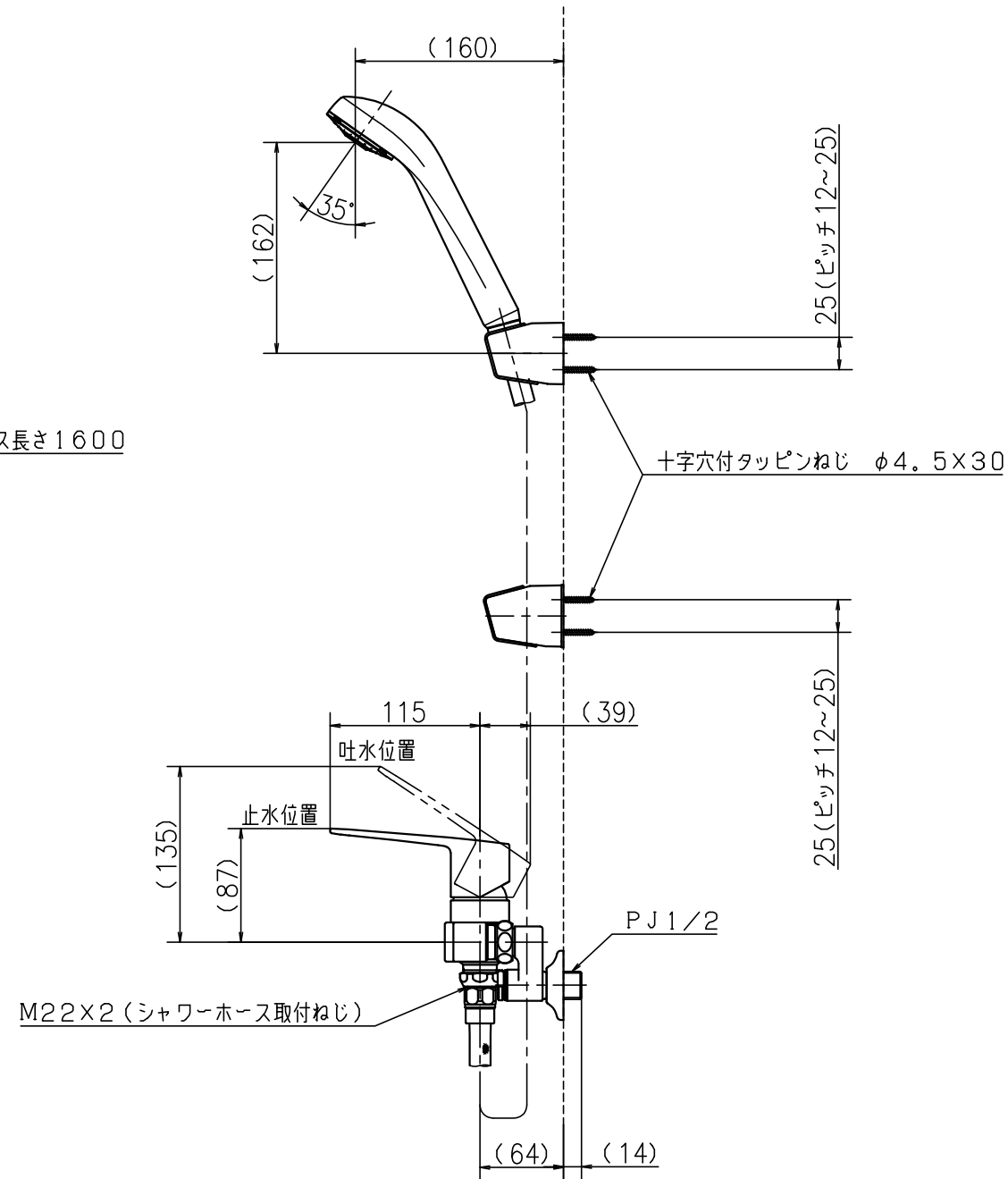
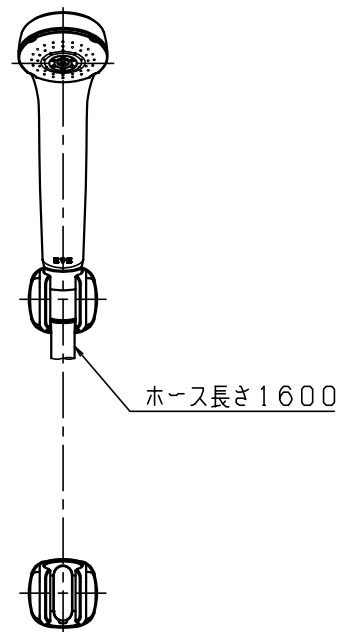
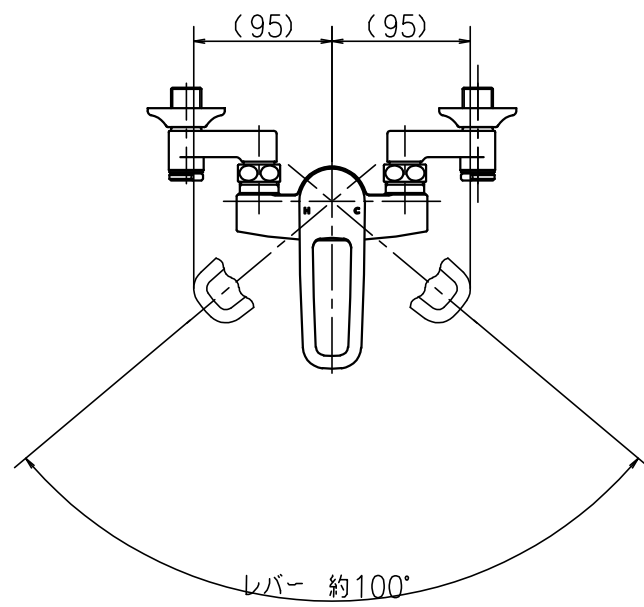


1 2 3 4 5 6 7 8

A
B
C
D
E
F



第三角法 Third Angle Projection			品番 Model No.	FSB110KMSFT
製図 Drawn	21.02.01	尺度 Scale	1/5	図名 Name
株式会社 KVK			図番 Drawing No.	203401 WA Revision

1 2 3 4 5 6 7 8