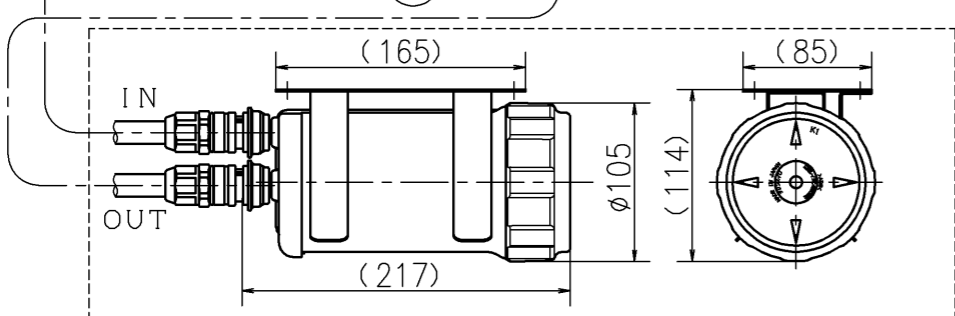
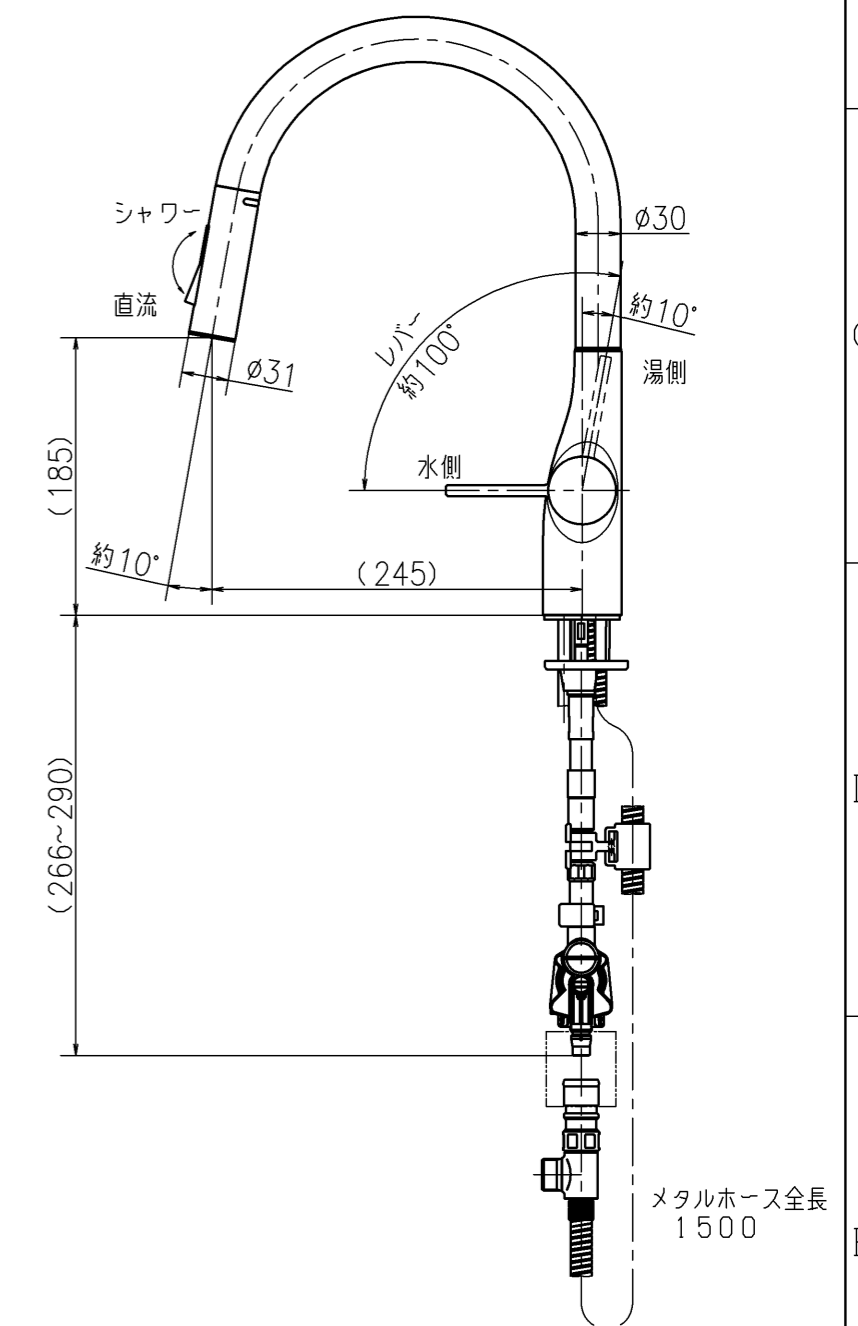
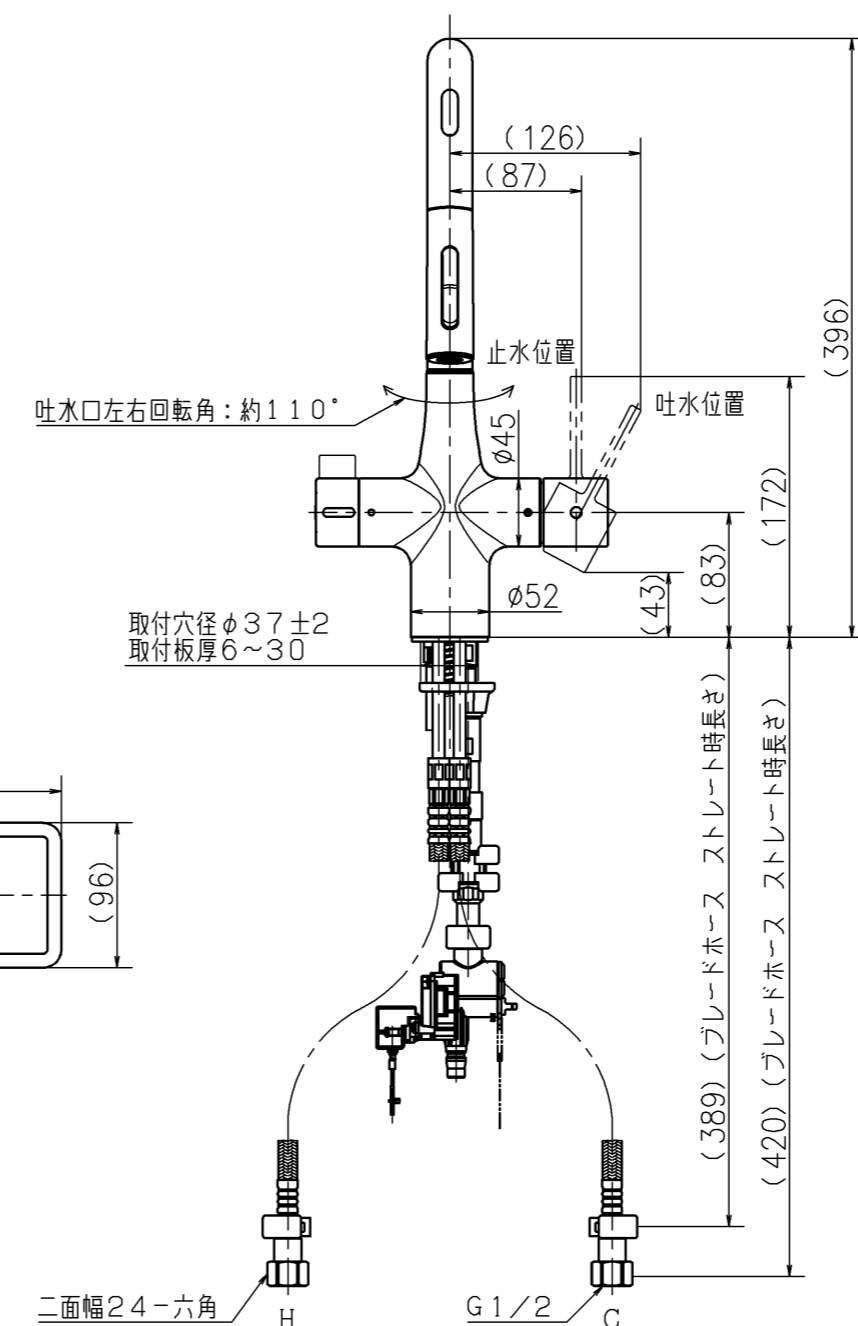
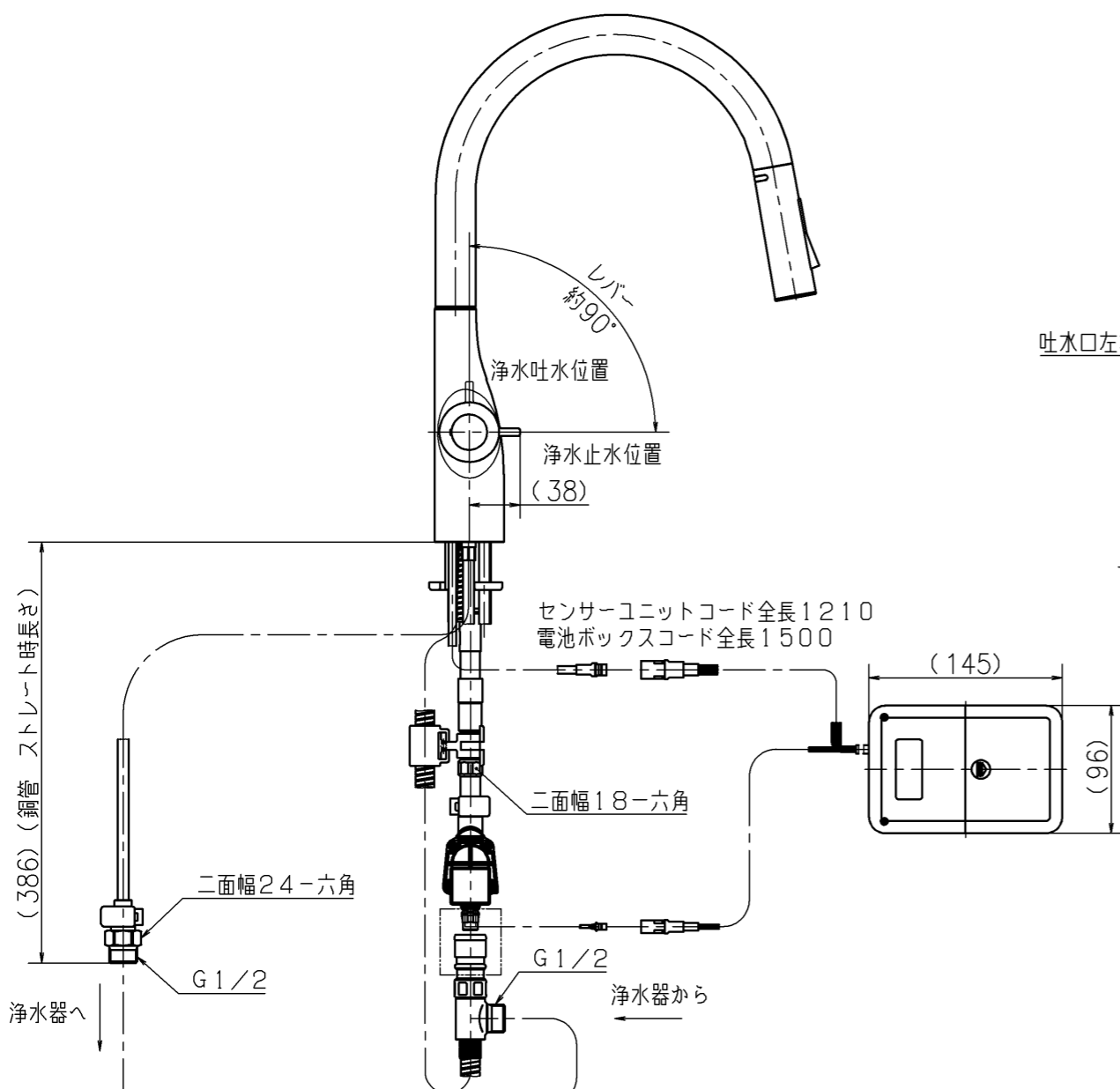
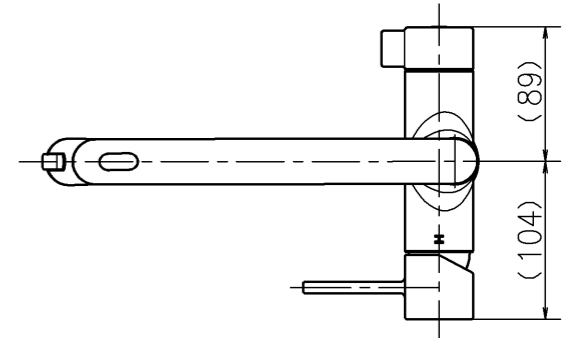


*A
*下記の○印を標準とする。

No.	品番	アンダーシンク浄水器
①	KM6091DECM4 (M5)	無し
2	KM6091DSCECM4 (M5)	Z38450



*A Z38450 浄水カートリッジ寸法

第三角法 Third Angle Projection			品番 Model No.	KM6091D(SC)ECM4 (M5) *A
製図 Drawn	21.02.15	尺度 Scale	図名 Name	元止め式台付けシングル湯水混合水栓
株式会社 KVK			図番 Drawing No.	203564 WB
			Revision	