

1 2 3 4

A

B

C

D

E

F

A

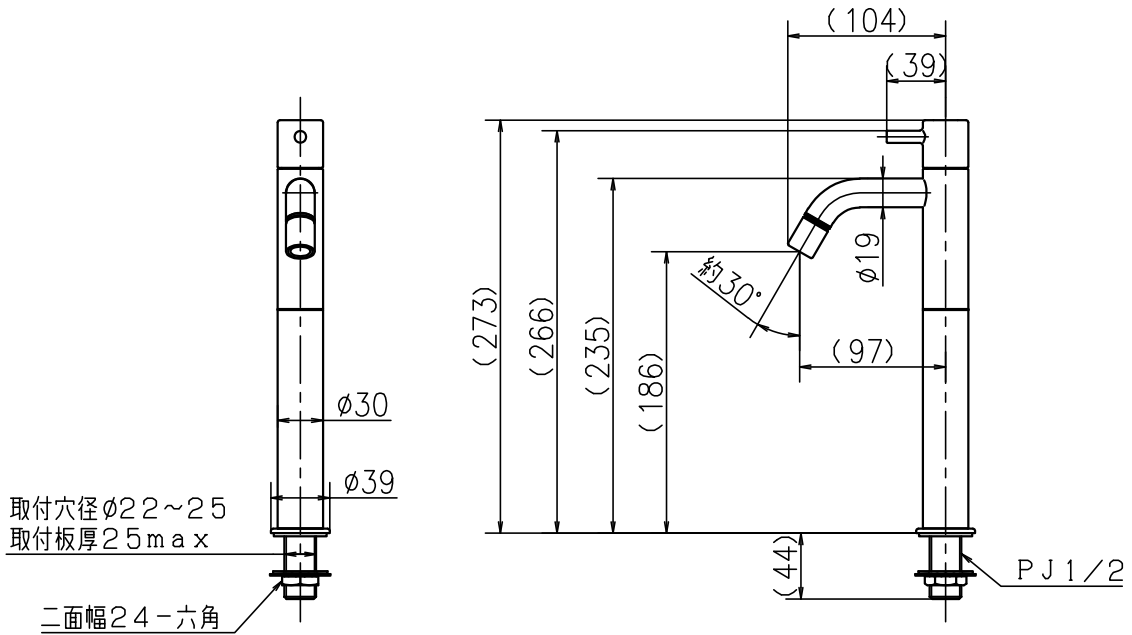
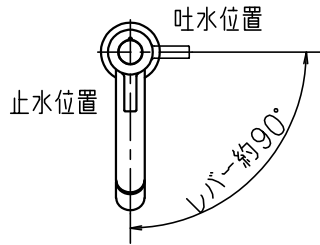
B

C

D

E

F



下表の○印を標準とする。

No.	仕様(表面処理)	品番
①	マットホワイト	LFK612X-187M4
2	マットブラック	LFK612X-187M5
3	マットグレー	LFK612X-187M6

第三角法 Third Angle Projection

品番 Model No.

LFK612X-187M4 (M5) (M6)

製図 Drawn

24.02.19

尺度 Scale

1/5

図名 Name

立水栓

株式会社 KVK

図番 Drawing No.

203614 WA  
Revision

1

4