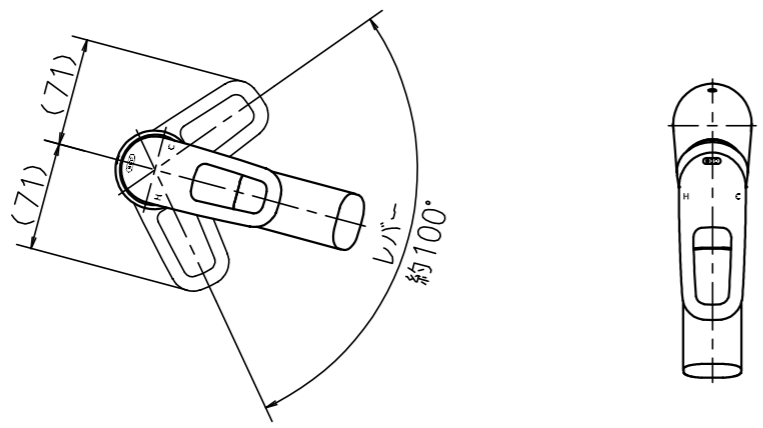
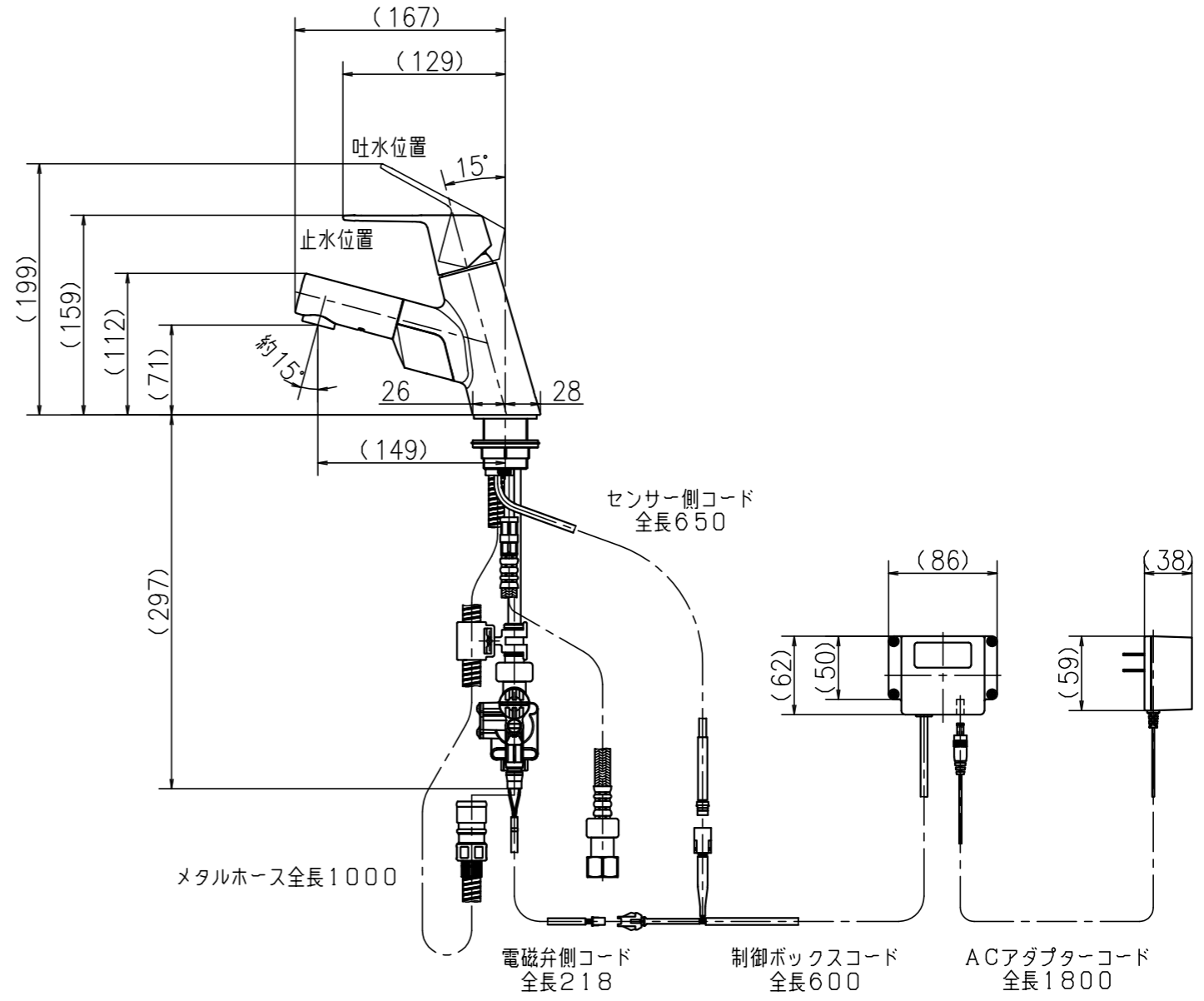
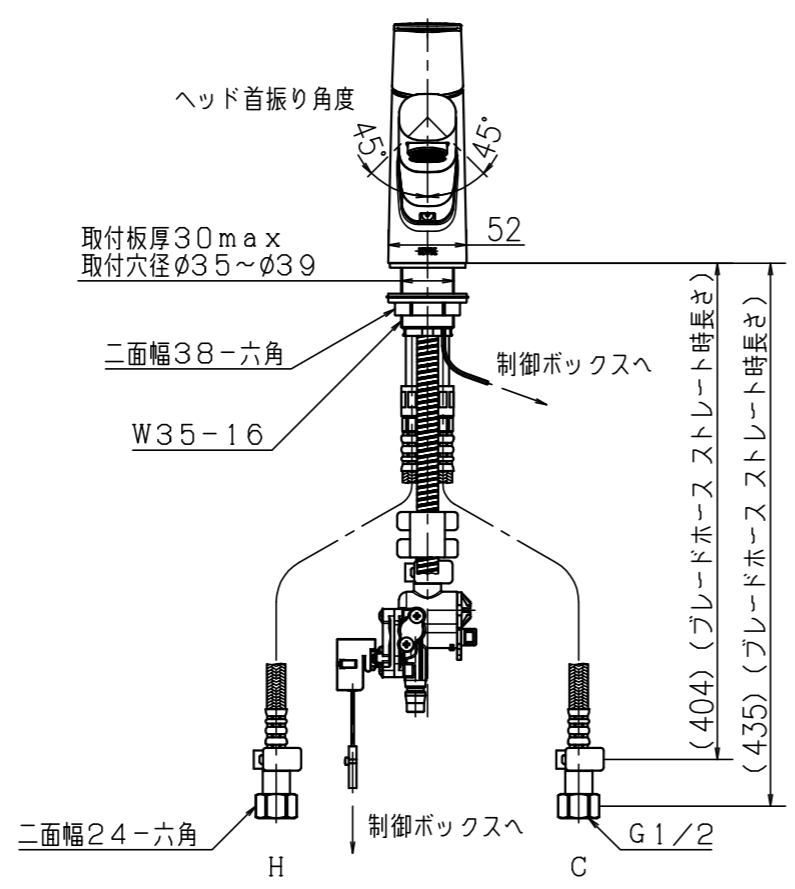
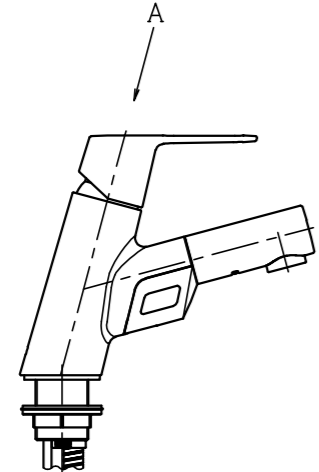


1 2 3 4 5 6 7 8

A B C D E F



Projection A



第三角法 Third Angle Projection			品番 Model No.	FSL150DAET
製図 Drawn	23.03.09	尺度 Scale	図名 Name	台付シングルレバー湯水混合水栓
株式会社 KVK			図番 Drawing No.	203840 WA Revision

F

1 2 3 4 5 6 7 8