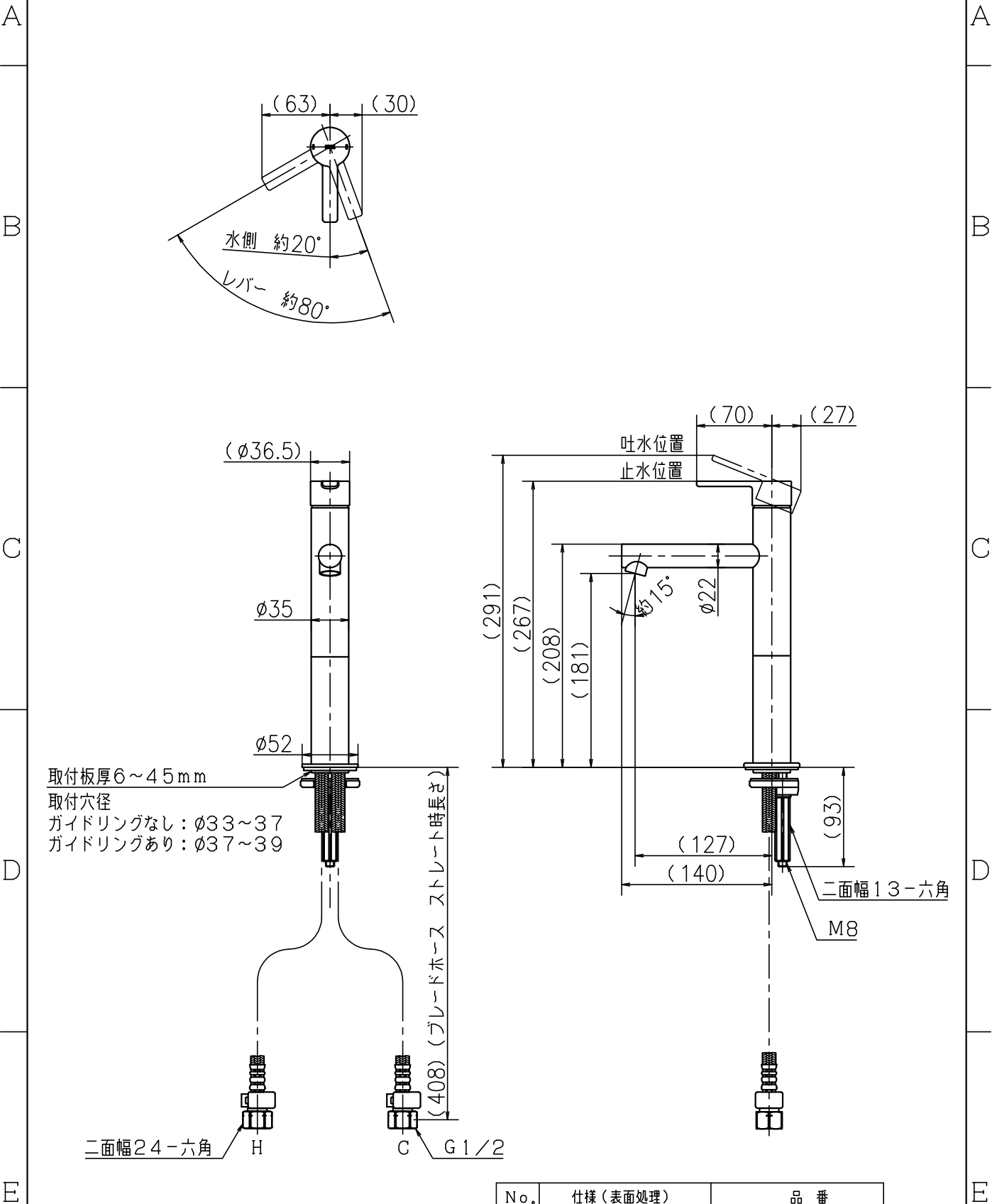


1 2 3 4



No.	仕様 (表面処理)	品番
1	マットホワイト	MSL190DLEM4
2	マットブラック	MSL190DLEM5

第三角法 Third Angle Projection				品番 Model No.	MSL190DLEM4 (M5)
製図 Drawn	23.03.10	尺度 Scale	1/5	図名 Name	台付シングルレバー湯水混合水栓
株式会社 KVK				図番 Drawing No.	203948
				Revision	

1 2 3 4