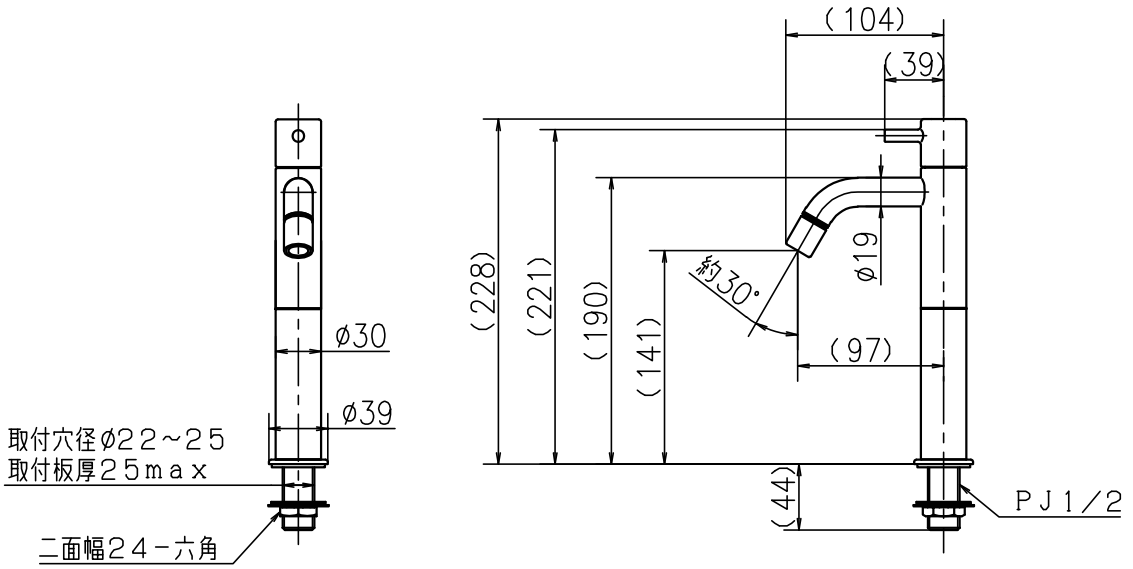
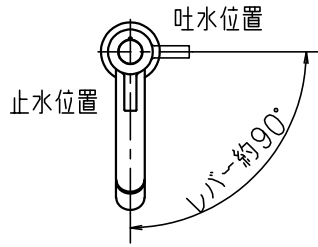


1 2 3 4

A  
B  
C  
D  
E  
F

A  
B  
C  
D  
E  
F



取付穴径φ22~25  
取付板厚25max  
二面幅24-六角

下表の○印を標準とする。

No.	仕様(表面処理)	品番
①	マットホワイト	LFK612X-112M4
2	マットブラック	LFK612X-112M5
3	マットグレー	LFK612X-112M6

第三角法 Third Angle Projection				品番 Model No.	LFK612X-112M4 (M5) (M6)
製図 Drawn	24.02.19	尺度 Scale	1/5	図名 Name	立水栓
株式会社 KVK				図番 Drawing No.	203949
				Revision	

1 4