

1

2

3

4

A

B

C

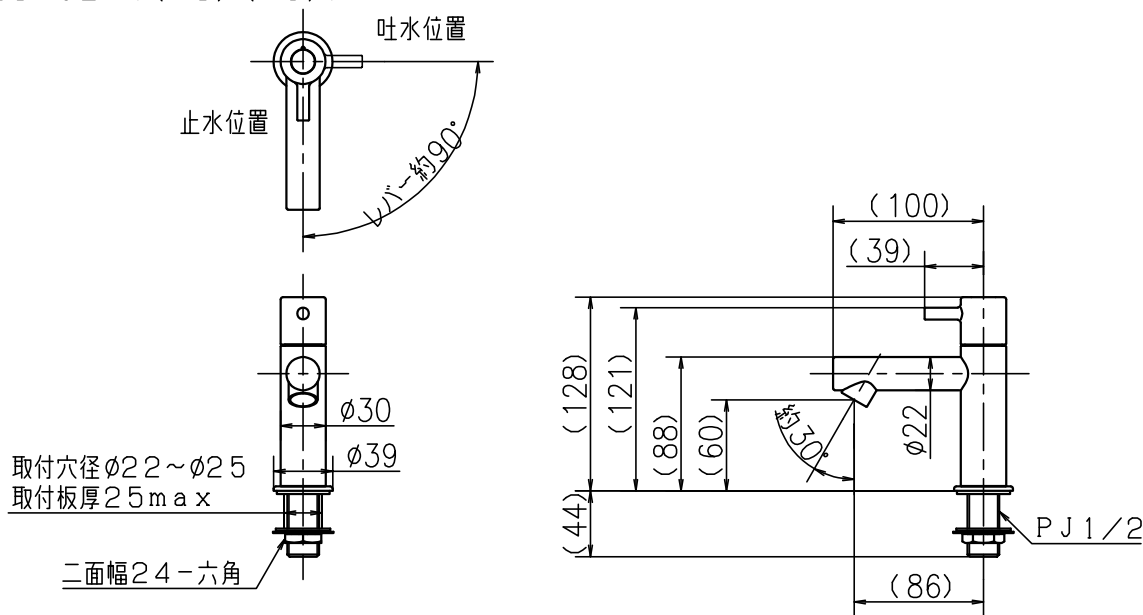
D

E

F

No.	L1	L2	L3	L4	表面处理	品番
1					マットホワイト	KL180D12M4
2	128	121	88	60	マットブラック	KL180D12M5
3					マットグレー	KL180D12M6
4					マットホワイト	KL180D18M4
5	188	181	148	120	マットブラック	KL180D18M5
6					マットグレー	KL180D18M6
7					マットホワイト	KL180D22M4
8	228	221	188	160	マットブラック	KL180D22M5
9					マットグレー	KL180D22M6
10					マットホワイト	KL180D27M4
11	273	266	233	205	マットブラック	KL180D27M5
12					マットグレー	KL180D27M6

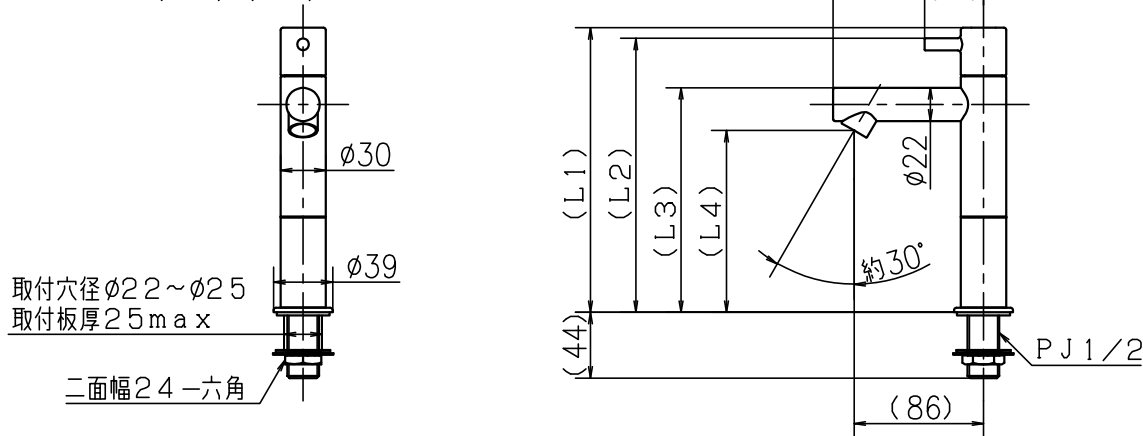
<KL180D12M4 (M5) (M6)>



<KL180D18M4 (M5) (M6)>

<KL180D22M4 (M5) (M6)>

<KL180D27M4 (M5) (M6)>



第三角法 Third Angle Projection

品番
Model No.

KL180D12(18)(22)(27)M4(M5)(M6)

製図
Drawn

25.02.11

尺度
Scale

1/5

図名
Name

立水栓

図番
Drawing No.

204079 WB

Revision

株式会社KVK

1

4