

1

2

3

4

A

B

C

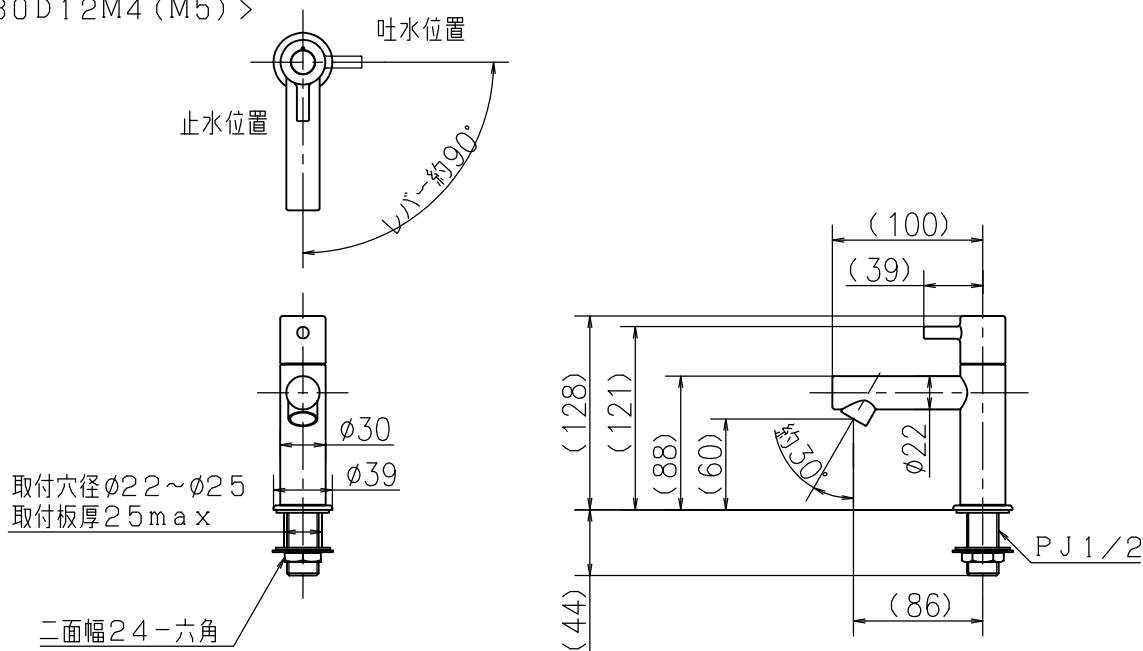
D

E

F

No.	L1	L2	L3	L4	表面処理	品番
1	128	121	88	60	マットホワイト	KL180D12M4
2					マットブラック	KL180D12M5
3	188	181	148	120	マットホワイト	KL180D18M4
4					マットブラック	KL180D18M5
5	228	221	188	160	マットホワイト	KL180D22M4
6					マットブラック	KL180D22M5
7	273	266	233	205	マットホワイト	KL180D27M4
8					マットブラック	KL180D27M5

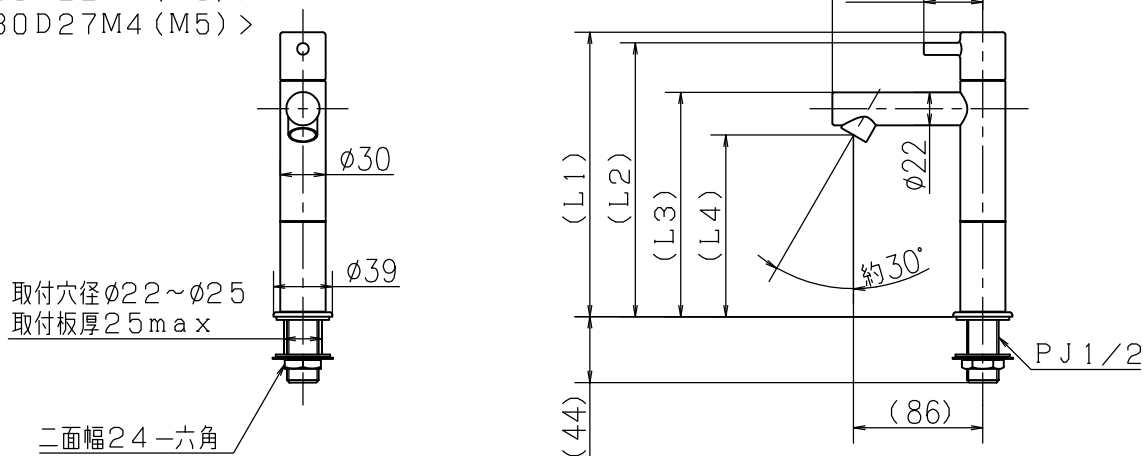
&lt;KL180D12M4 (M5)&gt;



&lt;KL180D18M4 (M5)&gt;

&lt;KL180D22M4 (M5)&gt;

&lt;KL180D27M4 (M5)&gt;



第三角法 Third Angle Projection

品番  
Model No.

KL180D12(18)(22)(27)M4(M5)

製図  
Drawn

23.03.15

尺度  
Scale

1/5

図名  
Name

立水栓

図番  
Drawing No.204079 WA  
Revision

株式会社KVK

4