

1 2 3 4

A

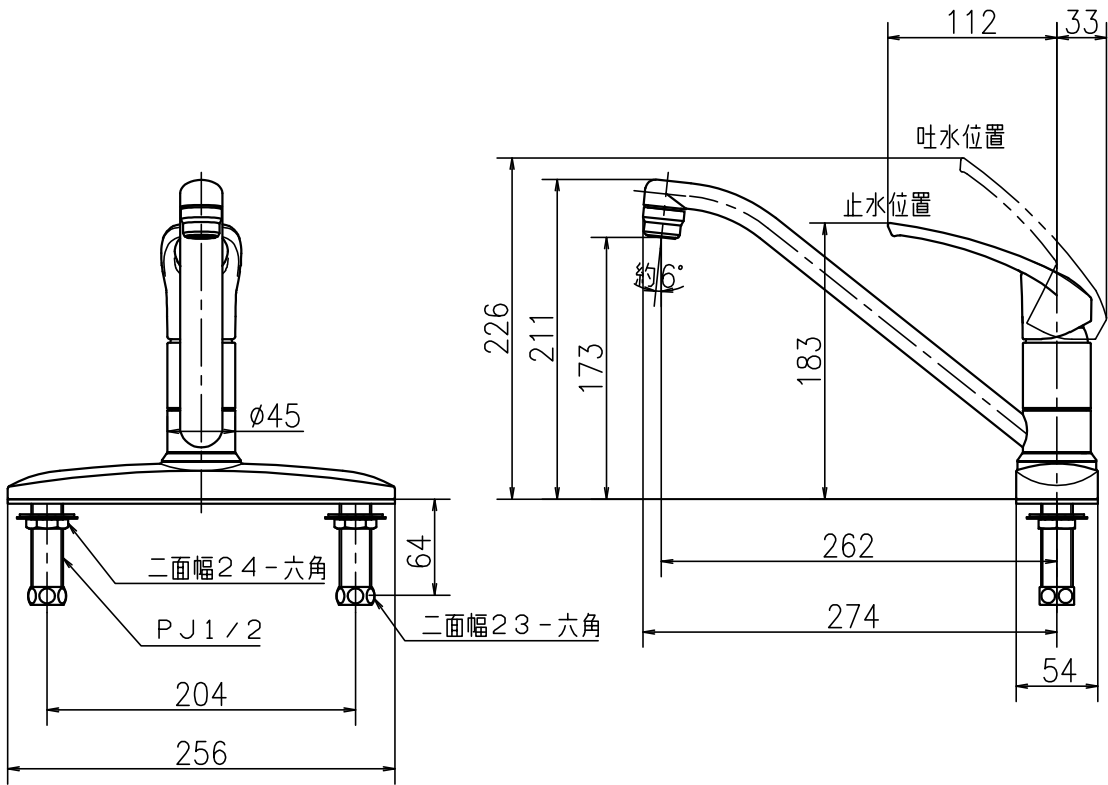
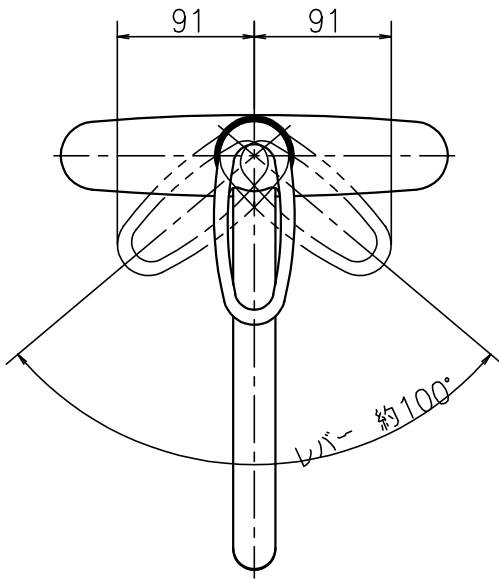
B

C

D

E

F



第三角法 Third Angle Projection

品番 Model No.

KM5091THS

製図 Drawn

24.02.14

尺度 Scale

1/5

図名 Name

台付シングルレバー湯水混合水栓

図番 Drawing No.

204266

WA
Revision

株式会社 KVK

1

4