

1

2

3

4

A

A

B

B

C

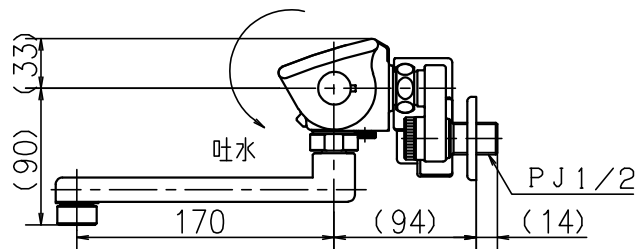
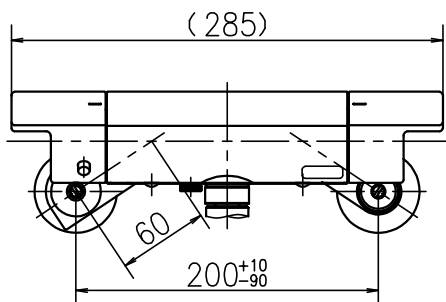
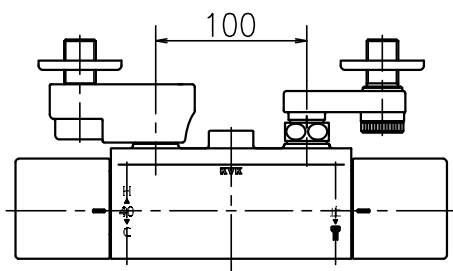
C

D

D

E

E



第三角法 Third Angle Projection

品番 Model No.

KM3050WR1

製図 Drawn

26.02.24

尺度 Scale

1/5

図名 Name

壁付きサーモスタット湯水混合水栓

F

F

株式会社 KVK

図番 Drawing No.

204561 WA
Revision

1

4