

KVK 自動水栓 E1700D(L)(M) 〈各仕様共通〉 取扱説明書1

■ご使用前にこの取扱説明書を必ずお読みのうえ、正しくお使いください。
この取扱説明書と施工説明書は必ずご使用になるお客様の方で保管してください。
■この取扱説明書はE1700DL(M)仕様のイラストで説明しています。

安全上のご注意1

- ここに示した **警告** は誤った取扱いをすると、死亡または重傷に結び付く可能性があります。
- ここに示した **注意** は誤った取扱いをすると、傷害または物的損害に結び付く可能性があります。いずれも、安全に関する重要な内容を記載していますので、必ず守ってください。
- お守りいただく事項の種類を次の絵表示で区分し、説明しています。

この絵表示は、してはいいけない「禁止」の内容です	この絵表示は、「分解禁止」の内容です	この絵表示は、「接触禁止」の内容です	この絵表示は、「水場使用禁止」の内容です
この絵表示は、必ず実行していただく「強制」の内容です			

警告	<p>電磁弁ユニットに水をかけないでください。</p> <p>火災や感電の原因になります。</p>	<p>加工および接合、市販浄水器具の取り付け等の改造はしないでください。</p> <p>器具が破損し、けがをしたり、漏水し、家財などを濡らす財産損害発生のおそれがあります。</p>	<p>小さいお子様だけの使用は避けてください。</p> <p>けがをするおそれがあります。</p>
	<p>配管などの解氷のため解氷機をご使用の場合、水栓(給水管含む)には絶対に通電しないでください。</p> <p>通電すると水栓や給水管が発熱し、破損して家財などを濡らす財産損害発生のおそれがあります。</p>	<p>分解は、保守・点検の決められた項目以外はしないでください。</p> <p>器具が破損し、けがをしたり、漏水で家財などを濡らす財産損害発生のおそれがあります。</p>	<p>分解したり、修理・改造はしないでください。</p> <p>火災や感電の原因になります。</p>
	<p>浴室などの湿気が多い場所には設置しないでください。</p> <p>故障や感電のおそれがあります。</p>		

注意	<p>器具に乗ったり、よりかかったりして無理な力を加えないでください。</p> <p>器具が破損し、けがをしたり、漏水し、家財などを濡らす財産損害発生のおそれがあります。</p>	<p>強い力や衝撃を与えないでください。</p> <p>器具が破損し、漏水し、家財などを濡らす財産損害発生のおそれがあります。</p>	<p>めっきおよび塗装部品は、ぶついたり落としたりしないでください。また、鋭利な物や硬い物を当てないでください。</p> <p>めっきおよび塗装の表面が割れて、けがをするおそれがあります。</p>
	<p>めっきおよび塗装の表面が割れた場合は使用しないでください。</p> <p>けがをするおそれがありますので、ただちに使用を停止し、新しい部品に交換してください。</p>	<p>センサー面を傷つけないようにしてください。</p> <p>器具が破損するおそれがあります。</p>	<p>使用するときには、本体の吐水部をふさがしないでください。</p> <p>吐水部から水が浸入し、漏水により家財などを濡らす財産損害発生のおそれがあります。</p>
	<p>トイレ用洗剤・住宅用洗剤・漂白剤・ベンジン・シンナー・トイレ用ウェットティッシュ・クレンザー・クレゾールを使用しないでください。</p> <p>発火・ショート・感電・故障の原因となります。</p>	<p>屋外や凍結が予想される場所には設置しないでください。</p> <p>器具が破損して、漏水し、家財などを濡らす財産損害発生のおそれがあります。</p>	<p>ストレーナの清掃は止水栓で必ず水を止めてから行ってください。</p> <p>水漏れにより家財などを濡らす財産損害発生のおそれがあります。</p>

漏水をした場合の処置
漏水した場合は元栓、または止水栓を閉めてください。ポンプをお使いの場合は、ポンプを止めてください。そして専門の業者に修理を依頼してください。

●修理のご依頼は、取付店・販売店またはKVK修理受付センターにご連絡ください。
☎ **0120-474-161** ※携帯電話からは、0574-55-1191をご利用ください。

水栓の品番をご確認ください	修理料金は技術料+部品代+出張料で構成されています
水栓に貼ってある品番シールでご確認ください。シールの左下が品番です。[シールの貼付位置は「各部の名称」をご覧ください]	技術料…診断・故障箇所の修理及び部品交換・調整・修理完了時の点検等の作業にかかる費用
	部品代…修理に使用した部品代
	出張料…製品のある場所へ技術者を派遣する場合の費用

●商品に関するお問い合わせはKVKお客様ご相談センターにご連絡ください。
☎ **0570-099-552**

株式会社KVK
インターネットホームページ <https://www.kvk.co.jp/>

ご使用前に

仕様	
使用電源	アルカリ乾電池 単3×4本
使用流体	1~40℃の上水道水(氷結、ゴミ等の混入が無い事)
使用環境	温度 1~40℃
	湿度 90%以下
給水圧力	最低必要水圧 : 0.05MPa(動水圧)
	最高水圧 : 0.75MPa(静水圧)
吐水流量	3L/分(3L/分定流量弁内蔵)
感知距離	学習方式による感知距離変化型(セットアップされる陶器により、自動で感知距離を設定します)
乾電池寿命	100回/日の使用頻度として約4年(Panasonic製 EVOLTA使用、使用環境室温20℃時)使用環境によって電池寿命は変動します

※同梱されている乾電池は動作確認用です。お早めに新しい電池にお取り替えてください。

●この製品は、特殊めっきまたは塗装仕様になっており、表面が柔らかくなっています。製品上、傷がつきやすいため、取扱には十分に注意してください。(※5ページ「お手入れ方法」を参照いただき、製品に傷がつきやすい物は使用しないでください。)

●使用環境および使用方法により、外観の色調が変わる事があります。

各部の名称

ご使用方法

自動吐止水方法

本体のセンサー部に手を近づけると、自動的に吐水します。手を離すと止水します。約60秒連続して感知すると自動的に止水します。再び吐水させたい時は、一度手を離して再度近づけてください。

【お願い】センサーの前に障害物を置かないでください。誤作動の原因になります。

下記のような材質や色・形状によってはセンサーが感知しない、または感知しにくい場合があります。

- 赤外線を透過するガラスなどでできたコップや花瓶
- ステンレス製およびめっきを施したコップなど
- 黒っぽい色のもの

※センサーが感知しにくい場合はセンサー部に手をかざしてご使用ください。

【ご使用時のお願い】

- 使用するときには、本体の吐水部をふさがしないでください。吐水部から水が浸入し、漏水により家財などを濡らす財産損害発生のおそれがあります。
- センサー感知距離内に障害物が入らないようにしてください。誤作動の原因になります。また、インバーターや赤外線を用いた他の機器により誤作動することがあります。
- 直射日光が当たらないところに設置してください。

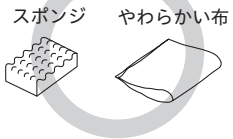
日常のお手入れ・保守1

お手入れ方法

布やスポンジを使用したお手入れ方法

汚れは柔らかい布やスポンジで水洗いしてから、乾いた布で拭き取ります。

【使ってはいけないもの】
シンナー・アセトン・ベンジン・カビトリ剤・酸性・アルカリ性系・塩素系洗剤および漂白剤は使わないでください。
メラミンスポンジ・たわし・みがき粉等は外観にキズが入るおそれがありますので、使わないでください。

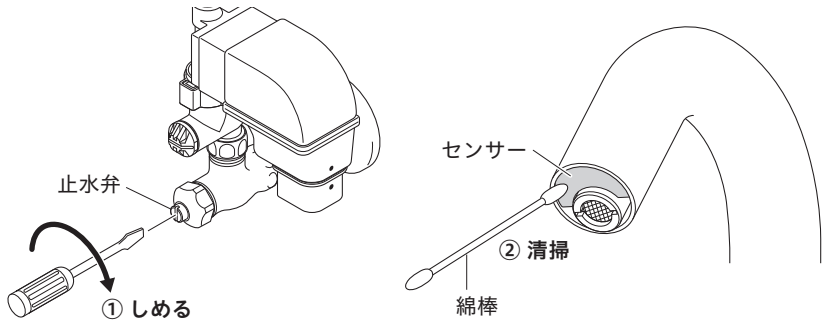


センサーのお手入れ方法

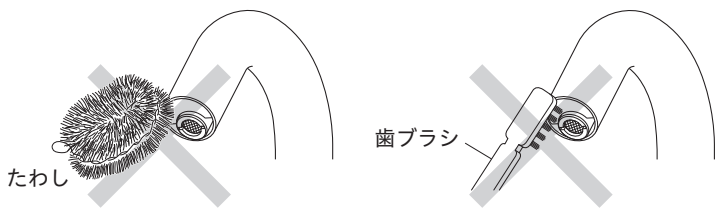
センサーの表面に水アカなどが付着すると感知しにくくなりますので、半年に1回程度、定期的に清掃してください。

- ① 止水弁をしめます。
- ② 水またはぬるま湯に浸した綿棒で汚れを拭き取ります。
ひどい汚れの場合は、中性洗剤をぬるま湯でうすめたものを綿棒に浸し汚れを拭き取った後、水拭きしてください。

【お願い】 センサーの表面に傷をつけないようお手入れをしてください。



【使ってはいけないもの】
たわし・歯ブラシ等はセンサー表面にキズが入るおそれがありますので、使わないでください。



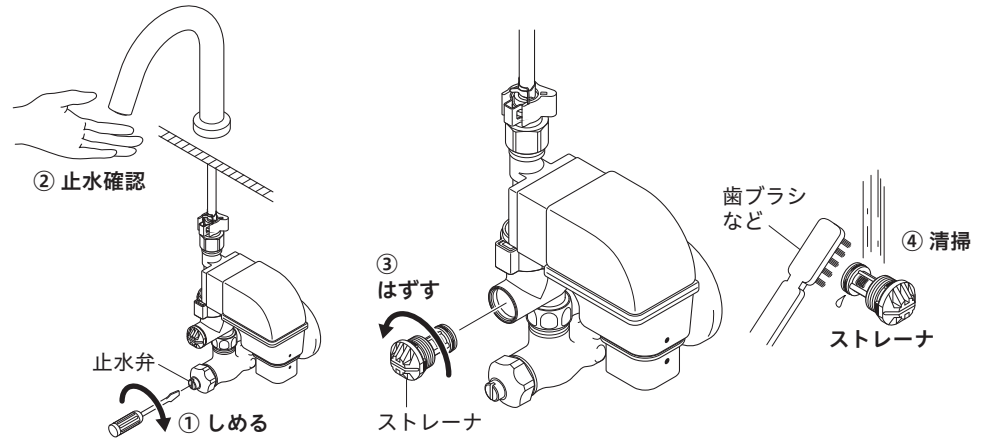
ストレーナの清掃方法

ストレーナユニットのストレーナ

ストレーナユニットのストレーナにゴミがたまりますと、吐水量が減る場合がありますので、定期的に清掃してください。

【△注意】 ストレーナの清掃は、止水弁で必ず止水してから行ってください。ストレーナをいきなり開けると水濡れにより家財などを濡らす財産損害発生のおそれがあります。

- ① 止水弁をしっかり締めます。
- ② 手を差し出してセンサーを感知させ、水が出ないことを確認します。
- ③ ストレーナを反時計回りに回し、取りはずします。
- ④ ゴミ・水アカ等を洗い流します。



清掃後は、はずした逆の手順で組み立ててください。

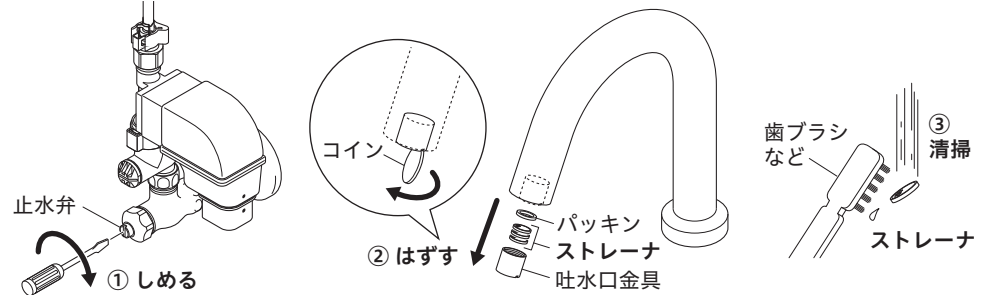
【△注意】 ストレーナは過剰に締め込み過ぎないでください。また、締め込みに電動工具を使用しないでください。破損して漏水し、家財などを濡らす財産損害発生のおそれがあります。

吐水口金具のストレーナ

吐水口金具のストレーナにゴミなどがたまりますと、吐水量が減ったり、きれいに流れなくなったりしますので定期的に清掃してください。

- ① 止水弁をしっかり締めます。
- ② 吐水口金具をコイン等を利用し、反時計回りに回しストレーナを取りはずします。
- ③ ゴミ・水アカ等を洗い流します。

清掃後は、はずした逆の手順で組み立ててください。

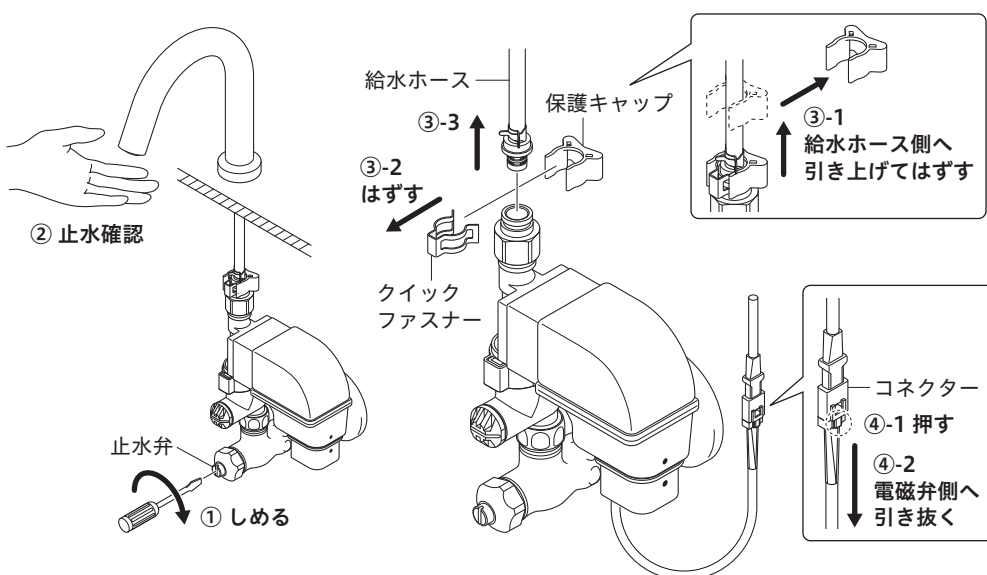


日常のお手入れ・保守2

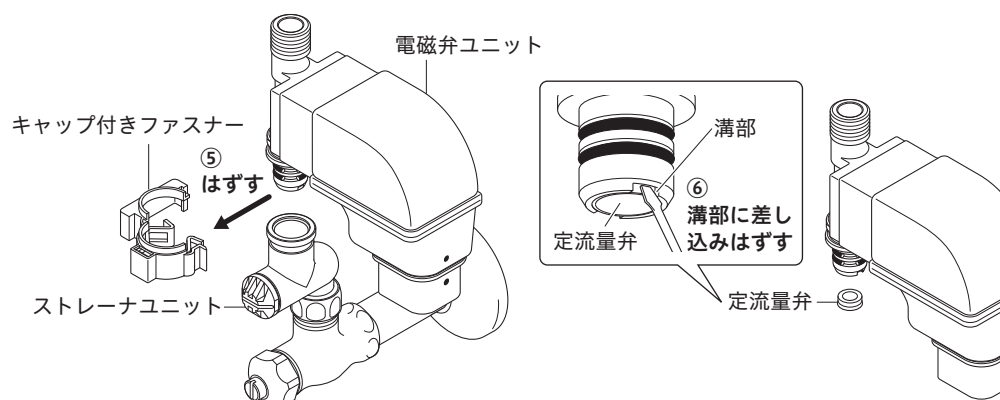
流量が不足している場合の調整方法1

本製品は、電磁弁ユニット内部に定流量弁を内蔵していますので、基本的に流量調節は不要です。ただし、圧力が低い場合や電気温水器との組み合わせにより流量が不足する場合は、定流量弁をはずして流量調節を行ってください。

- ① 止水弁をしっかり締めます。
- ② 手を差し出してセンサーを感知させ、水が出ないことを確認します。
- ③ 保護キャップ・クイックファスナーをはずし、給水ホースをプラグごと上にはずします。
- ④ コネクターをはずします。



- ⑤ キャップ付きファスナーをはずし、ストレーナユニットから電磁弁ユニットをはずします。
- ⑥ 電磁弁ユニットに組み込まれている定流量弁をはずします。
この時、溝部にマイナスドライバーを差し込み、定流量弁を取りはずします。



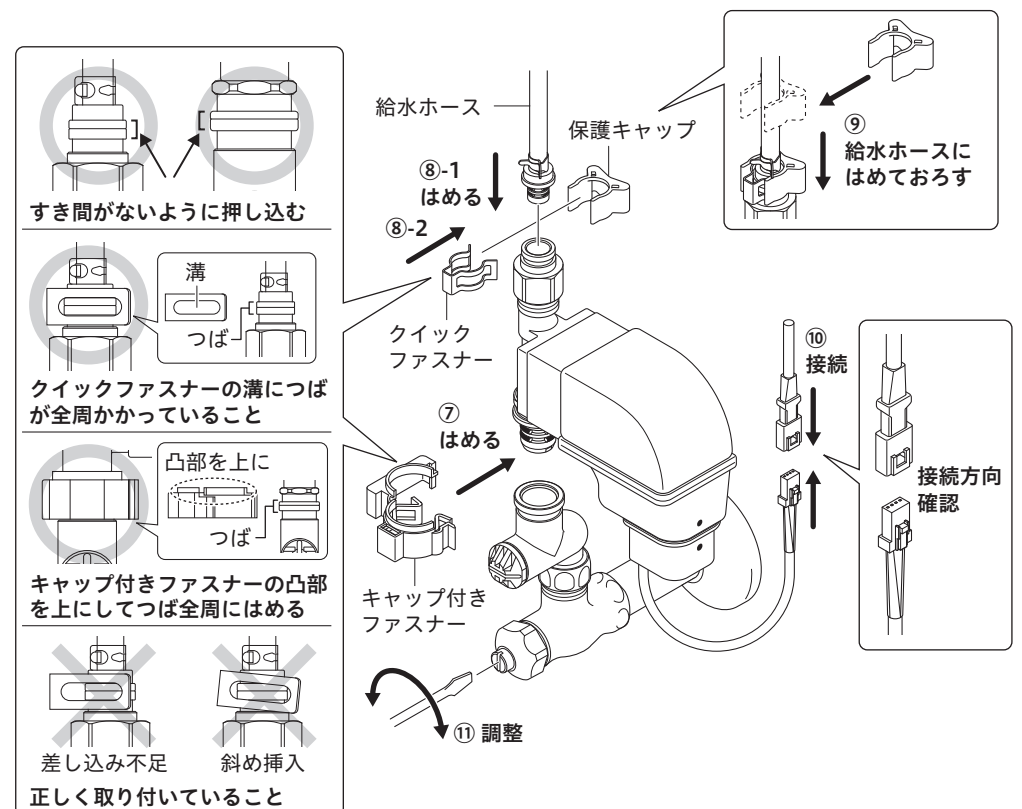
- ⑦ 電磁弁ユニットとストレーナユニットをキャップ付きファスナーで固定します。
※キャップ付きファスナーは凸部を上に向けてはめ込んでください。

【△注意】 キャップ付きファスナーの接続は、以下の内容に注意してください。
しっかりとまっていないと、漏水で家財などを濡らす財産損害発生のおそれがあります。
※すき間がないよう、確実に押し込む
※ファスナー取り付け後は、正しく取り付けられていることを目視や鏡を使い確認する

- ⑧ 電磁弁ユニットとプラグをクイックファスナーで固定します。
- ⑨ 保護キャップをクイックファスナーにはめます。この時、保護キャップは給水ホースにはめてから、クイックファスナーまでおろします。

【△注意】 クイックファスナーの接続は、以下の内容に注意してください。
しっかりとまっていないと、漏水で家財などを濡らす財産損害発生のおそれがあります。
※すき間がないよう、確実に押し込む
※クイックファスナーの溝につばが全周かかっていること
※クイックファスナー取り付け後は、正しく取り付けられていることを目視や鏡を使い確認する

- ⑩ コネクターを接続します。
【お願い】 コネクターを接続すると直ちに感知距離を自動で設定します。センサーに手をかざしたり、陶器内に物を置いたりしないでください。(約10秒でこの動作は完了します。)
- ⑪ 止水栓で流量を調整します。

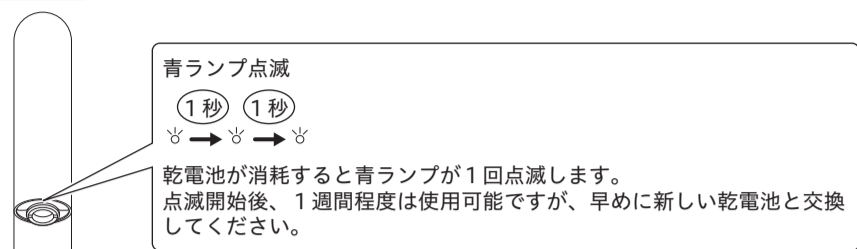


日常のお手入れ・保守3

乾電池の交換方法

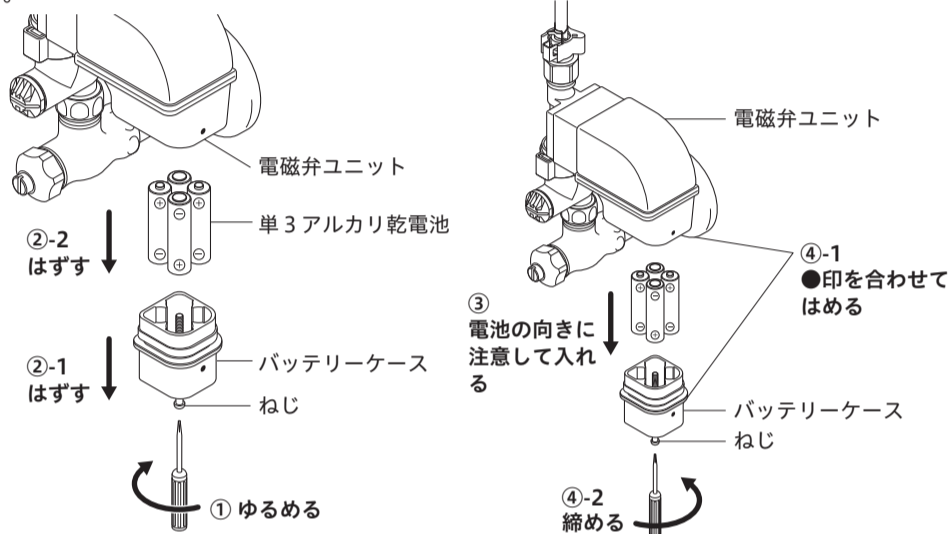
乾電池が消耗すると、センサーの感知窓の青ランプが1秒ごとに点滅しますので、乾電池の交換をしてください。

青ランプの点滅



乾電池の交換方法

- ① バッテリーケースのねじをプラスドライバーでゆるめます。
 - ② バッテリーケースを取りはずし、使用済みの乾電池を取り出します。
(使用済み乾電池は不燃ゴミとして各地域のゴミの回収・収集規定に従って処理してください。)
 - ③ バッテリーケースに新品の単3アルカリ乾電池4本を入れます。
- 【お願い】・必ずアルカリ乾電池をご使用ください。
- ・乾電池の方向に注意してください。
 - ・新しい乾電池と古い乾電池、または異なる種類の乾電池は使用しないでください。
 - ・使いきった乾電池は早めに取りはずしてください。
 - ・充電式の乾電池は使用しないで、アルカリ乾電池をご使用ください。
 - ・乾電池に記載の注意事項をお守りください。
- ④ バッテリーケースと電磁弁ユニットの●印を合わせてはめ込み、バッテリーケースをねじで固定します。



定期的な点検

安全・快適にご使用いただくために、定期的に点検をおこなってください。

センサーの感知 (1週間に1~2回程度)

使い始め当初より感知距離が短くなってきたら、センサーの表面が汚れている可能性があります。センサーの表面のお手入れを行ってください。
(「お手入れ方法」参照)



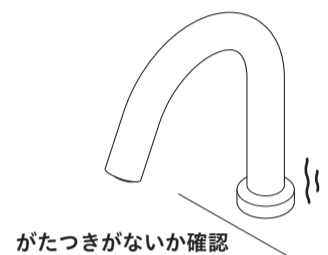
配管まわりの水漏れ (1か月に1回程度)

【△注意】
配管まわり(キャビネット内)の水漏れがないか確認してください。部品の劣化・摩耗などによって生じる漏水で、家財などを濡らす財産損害発生を未然に防止するために、配管まわりの点検を行ってください。



水栓取り付け部のがたつき (1か月に1回程度)

【△注意】
水栓取り付け部のがたつきがないか確認してください。がたついたらそのまま使用になると、配管に負担がかかり、漏水で家財などを濡らす財産損害発生のおそれがあります。



定期的な部品交換 (部品は水栓の種類によって異なります)

1年	2年	3年	4年	5年	6年	7年	8年	9年	10年	11年	12年
お客様による日常のお手入れ・点検											買い替え ご検討
消耗部品の交換 (パッキン等) [有料]											
--- 摩耗劣化部品の交換 (シャワーホース等) [有料]											

部品の交換 部品が摩耗劣化すると水漏れ等の原因になりますので、交換が必要です。
・摩耗劣化部品の例 (水栓の種類によって異なります)
例) カートリッジ、シャワーヘッド、シャワーホース、逆止弁等

【△注意】中でもより安全のため、逆止弁は早めの点検・交換を行ってください。逆止弁が正常に機能しないと、状況によっては一度吐水した水が逆流するおそれがあります。(逆止弁は仕様により付いていないものがあります。逆止弁の位置は「各部の名称」をご覧ください)
部品交換のご依頼は、取付店・販売店またはKVK修理受付センターにご連絡ください。

補修部品の供給期間 この製品の補修用部品(機能維持に不可欠な部品)の供給期間は製造中止後10年です。

故障かなと思ったら…

次のような現象は故障ではありません。修理を依頼される前に下記の表に従ってもう一度確かめください。

現象	お調べいただくところ	処置	参照ページおよび項目
水が出ない	止水弁は十分に開いていますか	止水弁を開ける	施工説明書9ページ「通水確認」
	センサーの表面が汚れていませんか	汚れを取る	5ページ「お手入れ方法」
	コネクタは確実に接続されていますか	コネクタを確実に接続する	施工説明書8ページ「コネクタの接続」
	断水中ではありませんか	回復するまで待つ	—
	ストレーナにゴミ等が詰まっていますか	ストレーナを清掃する	6ページ「ストレーナの清掃方法」
	センサーの前に障害物があり、センサーランプが点滅していませんか	障害物を取り除く	4ページ「自動吐止水方法」
	乾電池の消耗により、センサーランプが点滅していませんか	乾電池を交換する	9ページ「乾電池の交換方法」
吐水量が少ない	センサーランプが点滅していませんか	コネクタをはずして、しばらくしてから再接続する	施工説明書8ページ「コネクタの接続」
	止水弁は十分に開いていますか	止水弁を開ける	施工説明書9ページ「通水確認」
	ストレーナにゴミ等が詰まっていますか	ストレーナを清掃する	6ページ「ストレーナの清掃方法」
	給水ホースは折れ曲がっていませんか	折れ曲がらないように調整する	施工説明書7・8ページ「給水ホースの接続」
吐水が飛び散る	吐水量が不足していませんか	定流量弁をはずし、止水弁で流量を調節する	7・8ページ「流量の調整方法」
	吐水口金具のストレーナにゴミ等が詰まっていますか	吐水口金具のストレーナを清掃する	6ページ「ストレーナの清掃方法」
水が止まらない	センサーの表面が汚れていませんか	汚れを取る	5ページ「お手入れ方法」
	センサーの前に障害物はありませんか	障害物を取り除く	4ページ「自動吐止水方法」
	万一、上記の箇所を調べても水が止まらない場合は、止水栓を閉めてください。		

【水栓本体内部のメンテナンスをする場合】

【△注意】修理技術者以外の人は水栓本体内部を分解しないでください。故障や水漏れの原因になります。水栓本体内部のメンテナンスは、取付店・販売店またはKVK修理受付センターにご依頼ください。