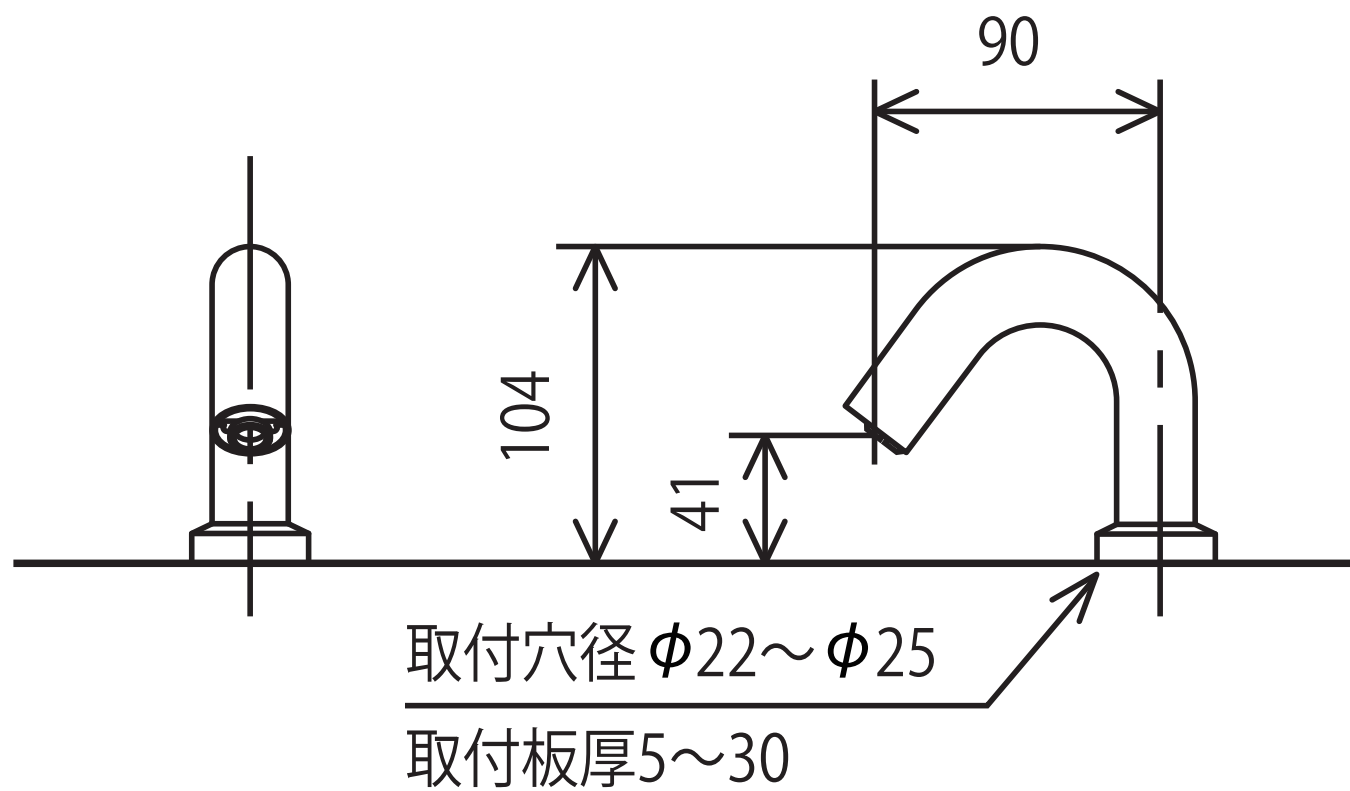
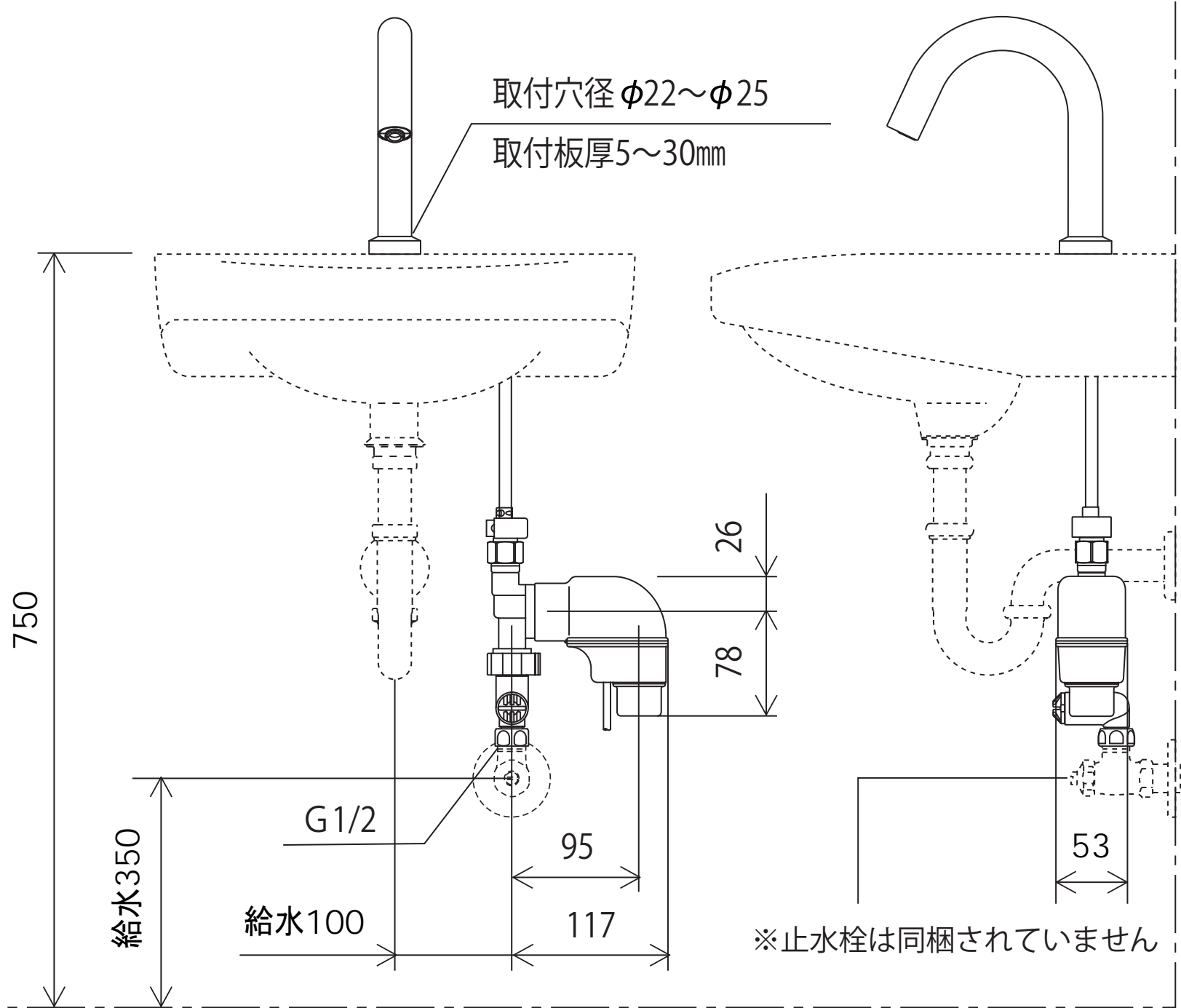


E1700D





※取付穴径が $\phi 26 \sim \phi 29$ の場合は別売の変換アダプター Z22-25-29を取付けて下さい