

KVK 自動水栓 E1700(L)(M) 〈各仕様共通〉 施工説明書1

施工業者様へ 施工前にこの施工説明書を必ずお読みのうえ、正しく施工してください。
この施工説明書と取扱説明書は必ずご使用になるお客様にお渡しください。

■この施工説明書は、E1700L(M)仕様のイラストで説明しています。

安全上のご注意

- ここに示した **警告** は誤った取扱いをすると、死亡または重傷に結び付く可能性があります。
 - ここに示した **注意** は誤った取扱いをすると、傷害または物的損害に結び付く可能性があります。
- いずれも、安全に関する重要な内容を記載していますので、必ず守ってください。

●お守りいただく事項の種類を次の絵表示で区分し、説明しています。

この絵表示は、してはけない「禁止」の内容です	この絵表示は、「分解禁止」の内容です	この絵表示は、「接触禁止」の内容です	この絵表示は、「水場使用禁止」の内容です
この絵表示は、必ず実行していただく「強制」の内容です			

警告	<p>がたついているコンセントは使わないでください。</p> <p>火災や感電の原因になります。</p>	<p>電磁弁ユニットや電源プラグには水をかけないでください。</p> <p>火災や感電の原因になります。</p>	<p>指定する電源(AC100V 50/60Hz)以外では使用しないでください。</p> <p>火災の原因になります。</p>
	<p>電源ケーブルを曲げたり、ねじったり、引っぱったり、重いものをのせたり、挟み込んだり、加熱したりするようなことはしないでください。</p> <p>感電・ショート・火災の原因になります。</p>	<p>コンセントや配線器具の定格を超える使いかたはしないでください。</p> <p>たこ足配線などで定格を超えると、発熱による火災の原因になります。</p>	<p>電源ケーブルの加工(切断・継ぎ足し)を行わないでください。</p> <p>火災の原因になります。</p>
	<p>加工および接合、市販浄水器具の取り付け等の改造はしないでください。</p> <p>器具が破損し、けがをしたり、漏水し、家財などを濡らす財産損害発生のおそれがあります。</p>	<p>配管などの解氷のため解氷機をご使用の場合、水栓(給水管含む)には絶対に通電しないでください。</p> <p>通電すると水栓や給水管が発熱し、破損して家財などを濡らす財産損害発生のおそれがあります。</p>	<p>分解したり、修理・改造はしないでください。</p> <p>火災や感電の原因になります。</p>

警告	<p>濡れた手で電源プラグを抜き差ししないでください。</p> <p>感電の原因になります。</p>	<p>雷が発生しているときは、電源ケーブルに触れないでください。</p> <p>感電の原因になります。</p>	<p>浴室などの湿気の多い場所には設置しないでください。</p> <p>故障や感電のおそれがあります。</p>
	<p>電源プラグを抜くときは、必ずプラグ本体を持って引き抜いてください。</p> <p>電源ケーブルを引っばるとプラグやコードが傷んで、火災や感電の原因になります。</p>	<p>電源プラグは根元まで確実に差し込んでください。</p> <p>火災や感電の原因になります。</p>	<p>電源プラグの刃などについたほこりは取り除き、根元まで確実に差し込んでください。</p> <p>火災や感電の原因になります。電源プラグを抜いて、乾いた布で拭いてください。</p>

注意	<p>器具に強い力や衝撃を与えないでください。</p> <p>器具が破損し、けがをしたり、漏水し、家財などを濡らす財産損害発生のおそれがあります。</p>	<p>めっきおよび塗装部品は、ぶついたり落としたりしないでください。また、鋭利な物や硬い物を当てないでください。</p> <p>めっきおよび塗装の表面が割れて、けがをするおそれがあります。万一表面が割れた場合は、ただちに新しい部品に交換してください。</p>	<p>センサー面を傷つけないようにしてください。</p> <p>器具が破損するおそれがあります。</p>
	<p>トイレ用洗剤・住宅用洗剤・漂白剤・ベンジン・シンナー・トイレ用ウェットティッシュ・クレンザー・クレゾールを使用しないでください。</p> <p>発火・ショート・感電・故障の原因となります。</p>	<p>屋外や凍結が予想される場所には設置しないでください。</p> <p>器具が破損して、漏水し、家財などを濡らす財産損害発生のおそれがあります。</p>	<p>ストレーナの清掃は止水栓で必ず水を止めてから行ってください。</p> <p>水漏れにより家財などを濡らす財産損害発生のおそれがあります。</p>

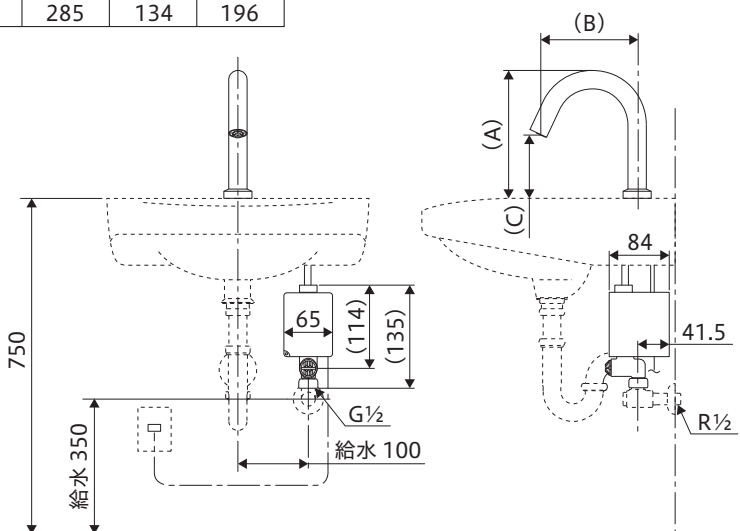
取り付け前に

使用電源	AC100V 50/60Hz
消費電力	待機時 0.6W以下
	使用時 5.5W以下
使用流体	1~40°Cの上水道水(氷結、ゴミ等の混入が無い事)
使用環境	温度 1~40°C
	湿度 90%以下
給水圧力	最低必要水圧 : 0.05MPa(動水圧)
	最高水圧 : 0.75MPa(静水圧)
電源コード長さ	1.9m
吐水流量	3L/分(3L/分定流量弁内蔵)
感知距離	学習方式による感知距離変化型 (セットアップされる陶器により、自動で感知距離を設定します)

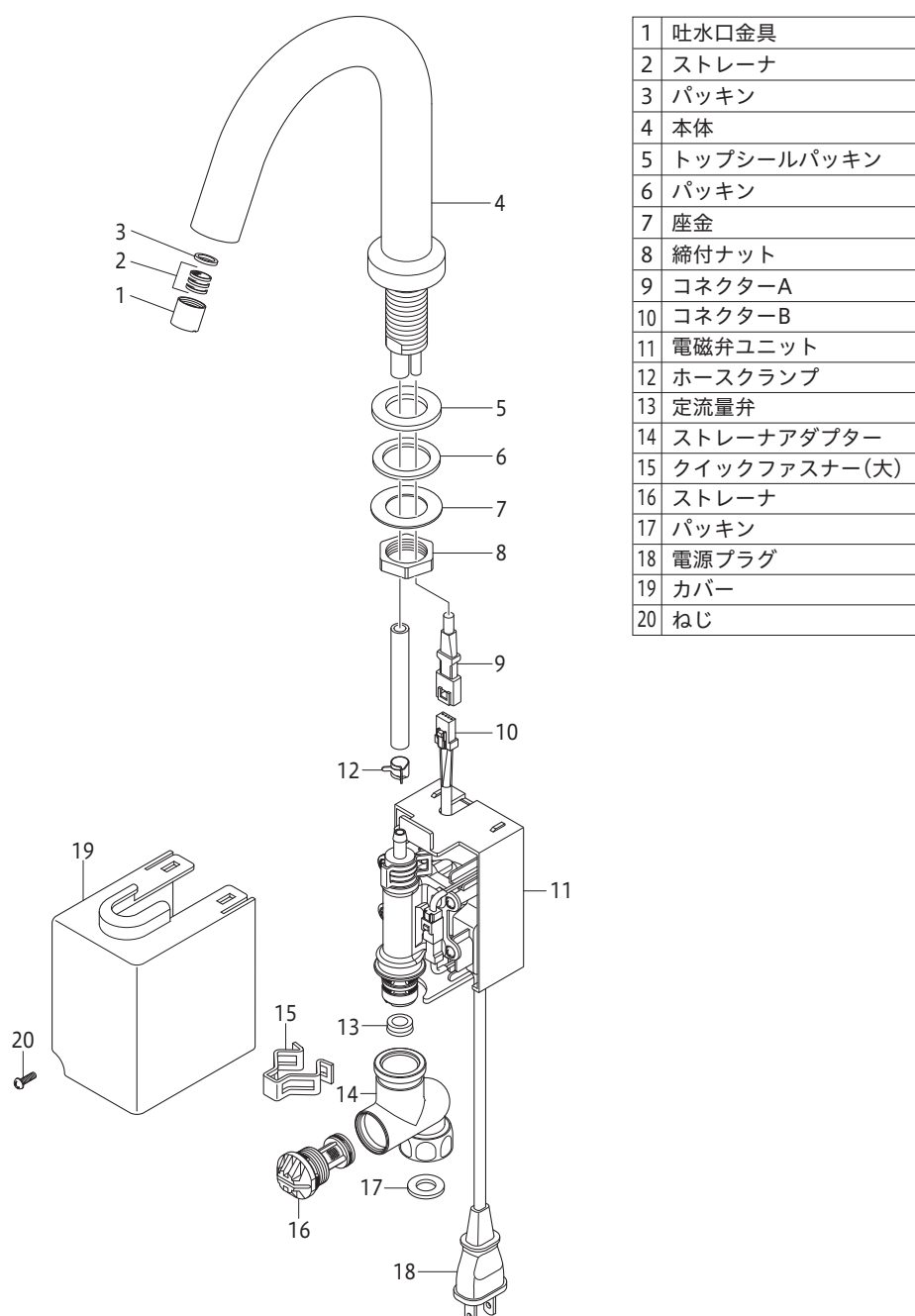
- ① 給水圧力が0.75MPaを越えるときは、市販の減圧弁で、0.2MPa程度に減圧してください。
- ② 本製品は改造、加工および接合、市販浄水器具の取り付け等によるトラブルについては保証の限りではありません。
- ③ 通水検査をしていますので器具内に水が残っている場合がありますが、製品には問題ありません。
- ④ センサーの表面を傷つけないように十分注意してください。
- ⑤ インバーターや赤外線を用いた他の機器により誤作動することがあります。
- ⑥ 直射日光が当たらないところに設置してください。
- ⑦ ステンレス製およびめっきを施した手洗器や洗面器に取り付けると誤作動するおそれがあります。

寸法図 (施工例)

品番	A	B	C
E1700L(M)	177	134	88
E1700L2(M)	232	134	143
E1700L3(M)	285	134	196



分解図 この分解図は製品説明図であり、サービス部品の単位を示すものではありません。



取り付け手順 1

1 給水管内の清掃
配管工事後、必ず配管内の異物を完全に洗い流してください。

2 止水栓(別売)の取り付け
配管に止水栓を取り付けます。
ニップルにシールテープを巻き、固定してください。
必ず、接続部が上になるように固定してください。

3 本体の取り付け

- ① 本体より、締付ナット・座金・パッキンをはずします。
このとき、トップシールパッキンははずしません。
- ② 取り付け穴周囲の汚れを取り除いた後、本体を取付穴に差し込み、パッキン・座金・締付ナットの順に取り付け完全に固定します。

【△注意】・締付ナットの締め付けは、締付工具KPS955(別売)で行ってください。
しっかり締め付けられていないと、本体が緩んだり、がたつきが発生し、漏水して家財などを濡らす財産損害発生のおそれがあります。
・取付ナット締め付け時は、本体を保持しながらおこなってください。
水栓の表面に工具をかける場合は必ず柔らかい布をあて、本体に直接工具をかけないでください。傷がつくおそれがあります。

取付穴：φ36~38の場合は、別売の取り付け穴変換アダプターを使用してください。
品番：Z24-36-38 (別売)

5 ページ

4 電磁弁ユニットの取り付け

- ① 電磁弁ユニットのカバー部のねじをはずし、カバーを軽く押し上げながら手前に引くようにはずします。
- ② ストレーナアダプターが正面にくるように袋ナットを止水栓に固定します。

【△注意】接続は適切な工具(スパナ等)で締め付けてください。締め付けトルクの目安は約2000N・cmです。
締め付け不足や締め付け過ぎますと、漏水の原因となります。

【お願い】袋ナットを締め付ける際は、別工具でストレーナアダプターが動かないよう固定してください。

5 給水ホースの接続

- ① 給水ホースを電磁弁ユニットのプラグに合うように適切な長さで切断します。
【お願い】給水ホースを切断する場合は、ホースクランプをなくさないよう、移動させてから水平に切断してください。
- ② ホースクランプが給水ホースに通じていることを確認し、プラグに差し込みます。
【お願い】給水ホースが折れ曲がらないようにしてください。
- ③ 工具でホースクランプをつまみ広げ、プラグ上面に移動させて給水ホースを固定します。
【お願い】ホースクランプはプラグの上面にすき間なく取り付けてください。

6 ページ

取り付け手順 2

6 コネクターの接続
コネクターAの凹部とコネクターBの凸部を「カチッ」というまで差し込みます。

7 電源プラグの差し込み
電源プラグをコンセントに差し込んでください。

【お願い】・電源が入ると直ちに感知距離を自動で設定します。センサーに手をかざしたり、ボウル内に物を置いたりしないでください。(約10秒でこの動作は完了します。)
・余った電源ケーブルとセンサーケーブルを一緒に束ねないでください。
誤作動の原因になります。

この自動水栓はセットする洗面・手洗器のセンサーからの反射によって感知距離を自動で設定する仕様です。使いやすい位置で感知するように設定します。感知距離の変更・調整はできません。
※設定途中で陶器内に物や手を入れると感知範囲が短くなるおそれがあるため注意してください。
※再度初期設定したい場合は、電源プラグを抜き10秒程度放置してから、再度コンセントに差し込んでください。

7 ページ

9 電磁弁ユニットへのカバーの取り付け
カバーをはめ、ねじで固定してください。

取り付け後の点検と清掃 1

通水確認

【△注意】水栓取り付け後、通水して水の出し止めを5~6回繰り返し、配管接続部および水栓からの水漏れがないことを確認してください。
確認しないと、漏水で家財などを濡らす財産損害発生のおそれがあります。

- ① 止水弁をあけます。
- ② 手を差し出してセンサーを感知させ、水が出ることを確認します。
- ③ 接続部から水漏れがないことを確認してください。

8 ページ

取り付け後の点検と清掃 2

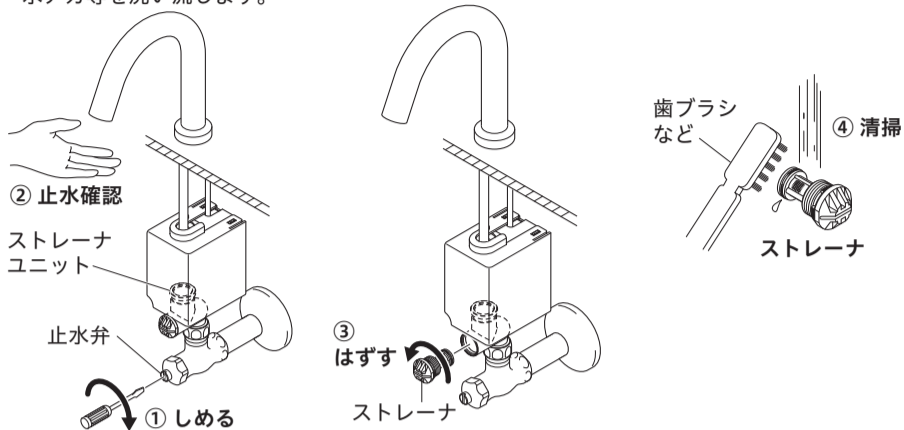
ストレーナ清掃のお願い

ストレーナユニットのストレーナ

ストレーナユニットのストレーナにゴミが詰まると、吐水量が減る場合がありますので、施工後必ず清掃してください。

【△注意】ストレーナの清掃は、止水弁で必ず止水してから行ってください。ストレーナをいきなり開けますと水濡れにより家財などを濡らす財産損害発生のおそれがあります。

- ① 止水弁をしっかり締めます。
- ② 手を差し出してセンサーを感知させ、水が出ないことを確認します。
- ③ ストレーナを反時計回りに回し、取りはずします。
- ④ ゴミ・水アカ等を洗い流します。



清掃後は、はずした逆の手順で組み立ててください。

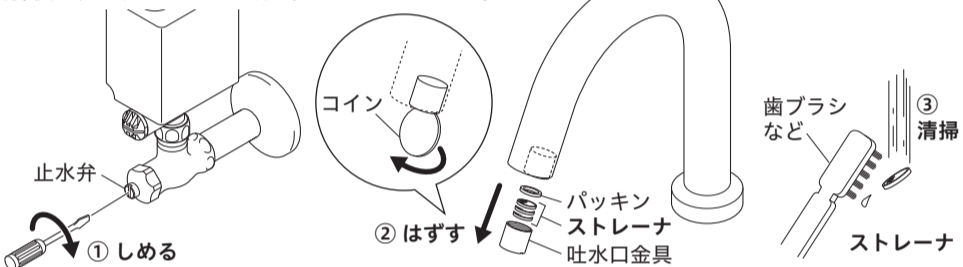
【△注意】ストレーナは過剰に締め込み過ぎないでください。また、締め込みに電動工具を使用しないでください。破損して漏水し、家財などを濡らす財産損害発生のおそれがあります。

吐水口金具のストレーナ

吐水口金具のストレーナにゴミなどが詰まると、吐水量が減ったり、きれいに流れなくなったりしますので施工後、必ず清掃してください。

- ① 止水弁をしっかり締めます。
- ② 吐水口金具をコイン等を利用して、反時計回りに回しストレーナを取りはずします。
- ③ ゴミ・水アカ等を洗い流します。

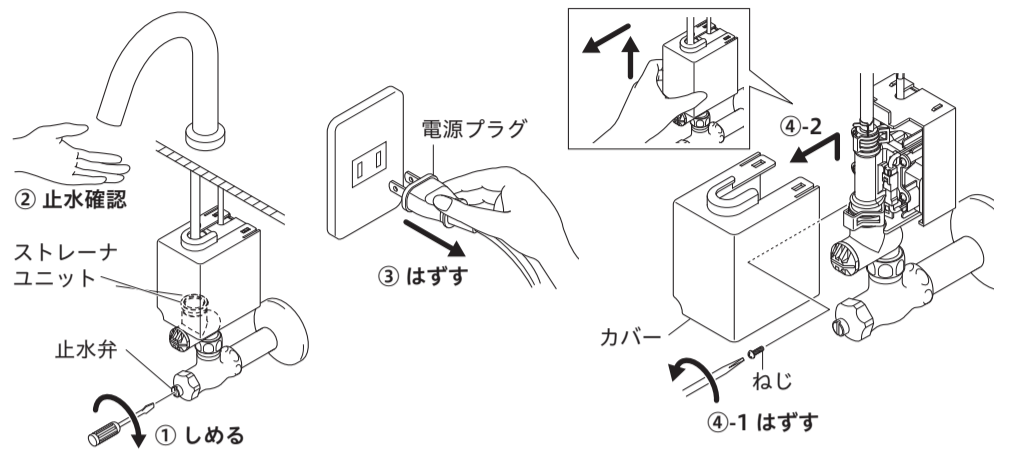
清掃後は、はずした逆の手順で組み立ててください。



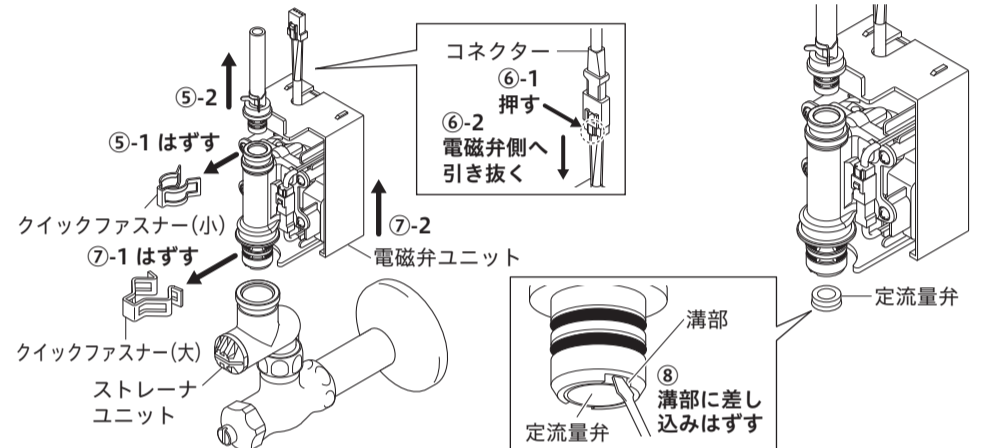
流量が不足している場合の調整方法

本製品は、電磁弁ユニット内部に定流量弁を内蔵していますので、基本的に流量調節は不要です。ただし、圧力が低い場合や電気温水器との組み合わせにより流量が不足する場合は、定流量弁をはずして流量調節を行ってください。

- ① 止水弁をしっかり締めます。
 - ② 手を差し出してセンサーを感知させ、水が出ないことを確認します。
 - ③ 電源プラグをコンセントから抜きます。
- 【△注意】濡れた手で電源プラグを抜かないでください。感電のおそれがあります。
- ④ 電磁弁ユニットのカバー部のねじをはずし、カバーを軽く押し上げながら手前に引くようにはずします。



- ⑤ クイックファスナー(小)をはずし、給水ホースをプラグごと上にはずします。
 - ⑥ コネクターをはずします。
 - ⑦ クイックファスナー(大)をはずし、ストレーナユニットから電磁弁ユニットをはずします。
 - ⑧ 電磁弁ユニットに組み込まれている定流量弁をはずします。
- この時、溝部にマイナスドライバーを差し込み、定流量弁を取りはずします。



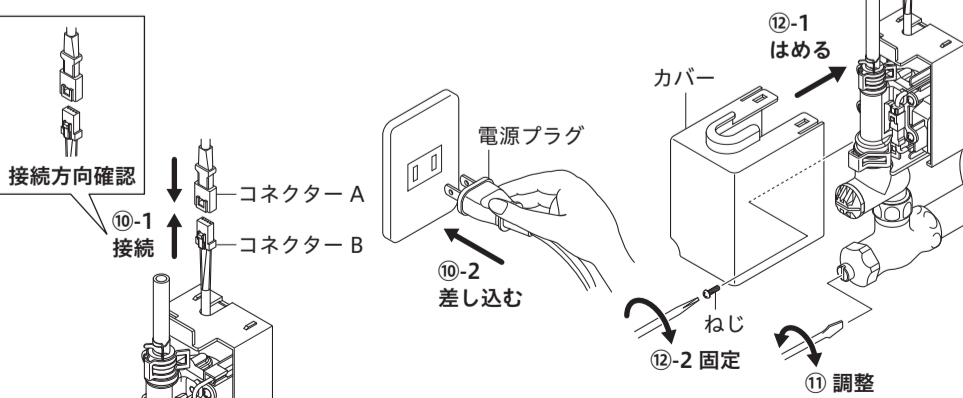
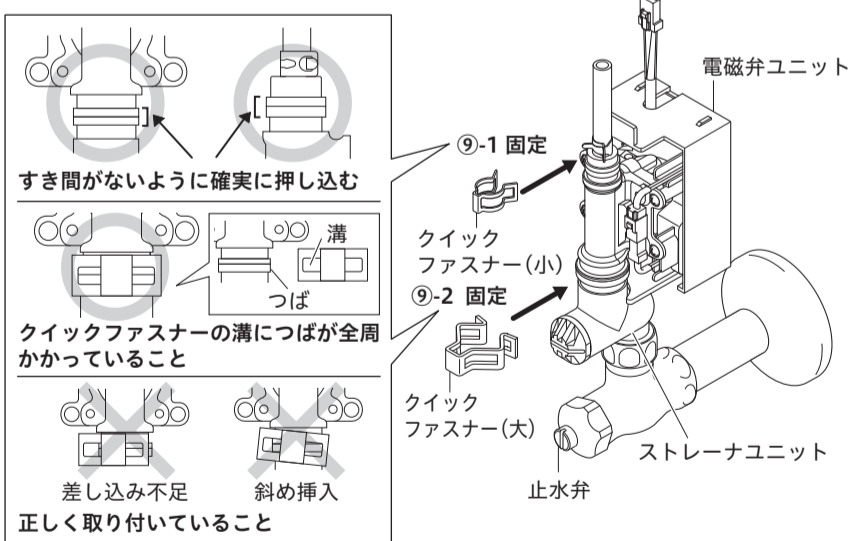
取り付け後の点検と清掃 3

- ⑨ 電磁弁ユニットとプラグをクイックファスナー(小)で固定します。
電磁弁ユニットとストレーナユニットをクイックファスナー(大)で固定します。

【△注意】クイックファスナーの接続は、以下の内容に注意してください。
しっかりはまっていないと、漏水で家財などを濡らす財産損害発生のおそれがあります。
※すき間がないよう、確実に押し込む
※クイックファスナーの溝につばが全周かかっていること
※クイックファスナー取り付け後は、正しく取り付いていることを目視や鏡を使い確認する

- ⑩ コネクターを接続し、電源プラグをコンセントに差し込んでください。
【お願い】電源が入ると直ちに感知距離を自動で設定します。センサーに手をかざしたり、陶器内に物を置いたりしないでください。(約10秒でこの動作は完了します。)

- ⑪ 止水栓で流量を調整します。
- ⑫ カバーをはめ、ねじで固定します。



故障かなと思ったら…

次のような現象は故障ではありません。
修理を依頼される前に下記の表に従ってもう一度お確かめください。

現象	お調べいただくところ	処置	参照ページ及び項目
水が出ない	止水弁は十分に開いていますか	止水弁を開ける	8 ページ 「通水確認」
	センサーの表面が汚れていませんか	汚れを取る	取扱説明書 6 ページ 「お手入れ方法」
	センサーの前に障害物はありませんか	障害物を取り除く	取扱説明書 5 ページ 「自動吐水方法」
	電源プラグはコンセントに差し込まれていますか	電源プラグを差し込む	7 ページ 「電源プラグの差し込み」
	コネクターは確実に接続されていますか	コネクターを確実に接続する	7 ページ 「コネクターの接続」
	停電中または断水中ではありませんか	回復するまで待つ	取扱説明書 10 ページ 「停電時の注意事項」
	ストレーナにゴミ等が詰まっていますか	ストレーナを清掃する	9 ページ 「ストレーナ清掃のお願い」
吐水量が少ない	止水弁は十分に開いていますか	止水弁を開ける	8 ページ 「通水確認」
	ストレーナにゴミ等が詰まっていますか	ストレーナを清掃する	9 ページ 「ストレーナ清掃のお願い」
	給水ホースは折れ曲がっていませんか	折れ曲がらないように調整する	6 ページ 「給水ホースの接続」
	吐水量が不足していませんか	定流量弁をはずし、止水弁で流量を調節する	10・11 ページ 「流量の調整方法」
吐水が飛び散る	吐水口金具のストレーナにゴミ等が詰まっていますか	吐水口金具のストレーナを清掃する	9 ページ 「ストレーナ清掃のお願い」
	センサーの表面が汚れていませんか	汚れを取る	取扱説明書 6 ページ 「お手入れ方法」
水が止まらない	センサーの前に障害物はありませんか	障害物を取り除く	取扱説明書 5 ページ 「自動吐水方法」
	センサーランプが点滅していませんか	電源プラグを抜いて、再接続する	7 ページ 「電源プラグの差し込み」
	万一、上記の箇所を調べてみても水が止まらない場合は、止水栓を閉めてください。		

【水栓本体内部のメンテナンスをする場合】

【△注意】修理技術者以外の方は水栓本体内部を分解しないでください。故障や水漏れの原因になります。
水栓本体内部のメンテナンスは、取付店・販売店またはKVK修理受付センターにご依頼ください。