

■ご使用前にこの取扱説明書を必ずお読みのうえ、正しくお使いください。
この取扱説明書と施工説明書は必ずご使用になるお客様の方で保管してください。
■この取扱説明書はE1700N仕様のイラストで説明しています。

安全上のご注意1

- ここに示した **警告** は誤った取扱いをすると、死亡または重傷に結び付く可能性があります。
- ここに示した **注意** は誤った取扱いをすると、傷害または物的損害に結び付く可能性があります。いずれも、安全に関する重要な内容を記載していますので、必ず守ってください。
- お守りいただく事項の種類を次の絵表示で区分し、説明しています。

この絵表示は、してはならない「禁止」の内容です	この絵表示は、「分解禁止」の内容です	この絵表示は、「接触禁止」の内容です	この絵表示は、「水場使用禁止」の内容です
この絵表示は、必ず実行していただく「強制」の内容です	この絵表示は、必ず実行していただく「強制」の内容です		

<p>がたついているコンセントは使わないでください。</p> <p>禁止</p> <p>火災や感電の原因になります。</p>	<p>電磁弁ユニットや電源プラグには水をかけないでください。</p> <p>禁止</p> <p>火災や感電の原因になります。</p>	<p>指定する電源(AC100V)以外では使用しないでください。</p> <p>禁止</p> <p>火災の原因になります。</p>
<p>電源ケーブル・電源プラグを傷つけたり、加工したり、無理に曲げたり、ねじったり、引っぱったり、重いものをのせたり、挟み込んだり、加熱したりするようなことはしないでください。</p> <p>禁止</p> <p>感電・ショート・火災の原因になります。</p>	<p>コンセントや配線器具の定格を超える使いかたはしないでください。</p> <p>禁止</p> <p>たこ足配線などで定格を超えると、発熱による火災の原因になります。</p>	<p>電源ケーブルの加工(切断・継ぎ足し)を行わないでください。</p> <p>禁止</p> <p>火災の原因になります。</p>
<p>加工および接合、市販浄水器具の取り付け等の改造はしないでください。</p> <p>禁止</p> <p>器具が破損し、けがをしたり、漏水し、家財などを濡らす財産損害発生のおそれがあります。</p>	<p>小さいお子様だけの使用は避けてください。</p> <p>禁止</p> <p>けがをするおそれがあります。</p>	<p>配管などの解氷のため解氷機をご使用の場合、水栓(給水管含む)には絶対に通電しないでください。</p> <p>禁止</p> <p>通電すると水栓や給水管が発熱し、破損して家財などを濡らす財産損害発生のおそれがあります。</p>

<p>分解は、保守・点検の決められた項目以外はしないでください。</p> <p>分解禁止</p> <p>器具が破損し、けがをしたり、漏水で家財などを濡らす財産損害発生のおそれがあります。</p>	<p>分解したり、修理・改造はしないでください。</p> <p>分解禁止</p> <p>火災や感電の原因になります。</p>	<p>濡れた手で電源プラグを抜き差ししないでください。</p> <p>接触禁止</p> <p>感電の原因になります。</p>
<p>雷が発生しているときは、電源ケーブルに触れないでください。</p> <p>雷時</p> <p>接触禁止</p> <p>感電の原因になります。</p>	<p>浴室などの湿気の多い場所には設置しないでください。</p> <p>湿気</p> <p>水場使用禁止</p> <p>故障や感電のおそれがあります。</p>	<p>電源プラグを抜くときは、必ずプラグ本体を持って引き抜いてください。</p> <p>電源ケーブルを引っばるとプラグやコードが傷んで、火災や感電の原因になります。</p>
<p>電源プラグは根元まで確実に差し込んでください。</p> <p>根元まで確実に</p> <p>火災や感電の原因になります。</p>	<p>電源プラグの刃などについてたほりは定期的(月1回)に取り除き、根元まで確実に差し込んでください。</p> <p>火災や感電の原因になります。電源プラグを抜いて、乾いた布で拭いてください。</p>	
<p>器具に乗ったり、よしかかったりして無理な力を加えないでください。</p> <p>禁止</p> <p>器具が破損し、けがをしたり、漏水し、家財などを濡らす財産損害発生のおそれがあります。</p>	<p>強い力や衝撃を与えないでください。</p> <p>禁止</p> <p>器具が破損し、漏水し、家財などを濡らす財産損害発生のおそれがあります。</p>	<p>めっきおよび塗装部品は、ぶついたり落としたりしないでください。また、鋭利な物や硬い物を当てないでください。</p> <p>禁止</p> <p>めっきおよび塗装の表面が割れて、けがをするおそれがあります。万一表面が割れた場合は、ただちに新しい部品に交換してください。</p>

安全上のご注意2

<p>センサー面を傷つけないようにしてください。</p> <p>禁止</p> <p>器具が破損するおそれがあります。</p>	<p>使用するときは、本体の吐水部をふさがないでください。</p> <p>禁止</p> <p>吐水部から水が浸入し、漏水により家財などを濡らす財産損害発生のおそれがあります。</p>	<p>トイレ用洗剤・住宅用洗剤・漂白剤・ベンジン・シンナー・トイレ用ウェットティッシュ・クレンザー・クレゾールを使用しないでください。</p> <p>住宅用洗剤 シンナー クレンザー</p> <p>禁止</p> <p>発火・ショート・感電・故障の原因となります。</p>
<p>屋外や凍結が予想される場所には設置しないでください。</p> <p>禁止</p> <p>器具が破損して、漏水し、家財などを濡らす財産損害発生のおそれがあります。</p>	<p>めっきの表面が割れた場合は使用しないでください。</p> <p>けがをするおそれがありますので、ただちに使用を停止し、新しい部品に交換してください。</p>	<p>センサー面に付着した汚れや水滴は拭き取ってください。</p> <p>センサー</p> <p>センサー面に汚れや水滴が付着していると誤作動するおそれがあります。</p>
<p>ストレーナの清掃は止水栓で必ず水を止めてから行ってください。</p> <p>水漏れにより家財などを濡らす財産損害発生のおそれがあります。</p>	<p>長時間使用しない場合は、電源プラグをコンセントから抜いてください。</p> <p>プラグを抜く</p> <p>誤作動や故障などによる、予想しない事故の原因になります。</p>	

ご使用の前に

仕様	
使用電源	AC100V 50/60Hz
消費電力	待機時 0.6W以下 使用時 5.5W以下
使用流体	1~40°Cの上水道水(氷結、ゴミ等の混入が無い事)
使用環境	温度 1~40°C 湿度 90%以下
給水圧力	最低必要水圧: 0.05MPa(動水圧) 最高水圧: 0.75MPa(静水圧)
電源コード長さ	1.9m
吐水流量	3L/分(3L/分定流量弁内蔵)
感知距離	約80mm(モードの切り換えで変更可能)

- この製品は、特殊めっきまたは塗装仕様になっており、表面が柔らかくなっています。製品上、傷が付きやすいため、取扱には十分に注意してください。(※6ページ「お手入れ方法」を参照いただき、製品に傷が付きやすい物は使用しないでください。)
- 使用環境および使用方法により、外観の色調が変わる事があります。

仕様	
----	--

ご使用方法

自動吐止水方法

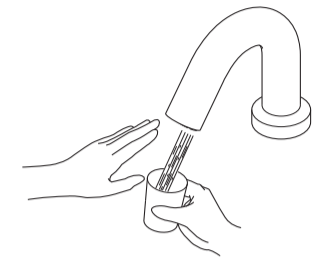
本体のセンサー部に手を近づけると、自動的に吐水します。手を離すと止水します。約60秒連続して感知すると自動的に止水します。また、センサーから極端に近い位置で感知した場合、3秒吐水した後、自動的に止水します。再び吐水させたい時は、一度手を離して再度近づけてください。**【お願い】**センサーの前に障害物を置かないでください。誤作動の原因になります。



下記のような材質や色・形状によってはセンサーが感知しない、または感知しにくい場合があります。

- 赤外線透過するガラスなどでできたコップや花瓶
- ステンレス製およびめっきを施したコップなど
- 黒っぽい色のもの

※センサーが感知しにくい場合はセンサー部に手をかざしてご使用ください。



【ご使用時のお願い】

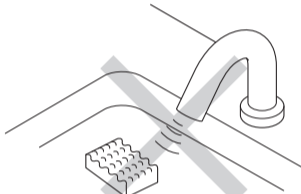
- 使用するときは、本体の吐水部をふさがないでください。吐水部から水が浸入し、漏水により家財などを濡らす財産損害発生のおそれがあります。



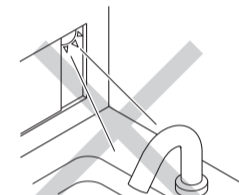
- センサーの表面に汚れや水滴が付着した場合は拭き取ってください。汚れの付着や、湯気や水はねで水滴が付着すると誤作動の原因になったり、感知しにくくなります。



- センサー感知距離内に障害物が入らないようにしてください。誤作動の原因になります。また、インバーターや赤外線を用いた他の機器により誤作動することがあります。



- 直射日光等の強い光が当たらないところに設置してください。



5 ページ

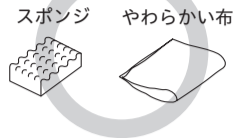
日常のお手入れ・保守 1

お手入れ方法

布やスポンジを使用したお手入れ方法

汚れは柔らかい布やスポンジで水洗いしてから、乾いた布で拭き取ります。

【使ってはいけないもの】
シンナー・アセトン・ベンジン・アルコール類・カビトリ剤・漂白剤・洗剤（酸性系・アルカリ性系・塩素系）は使わないでください。メラミンスポンジ・たわし・みがき粉等は外観にキズが入るおそれがありますので、使わないでください。

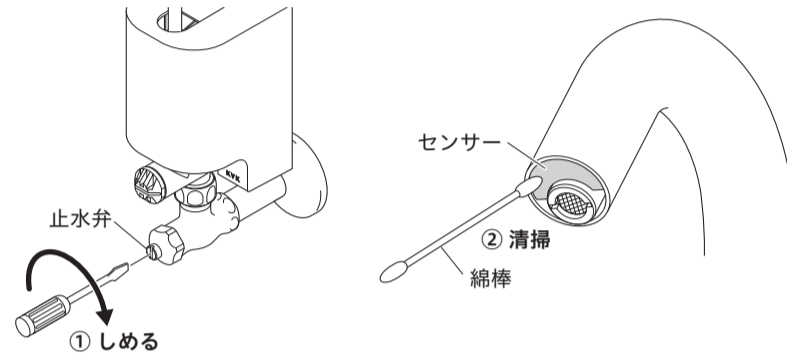


センサーのお手入れ方法

センサーの表面に水アカや水滴などが付着すると感知しにくくなり誤作動の原因となりますので、半年に1回程度、定期的に清掃してください。

- ① 止水弁をしめます。
- ② 水またはぬるま湯に浸した綿棒で汚れを拭き取ります。ひどい汚れの場合は、中性洗剤をぬるま湯でうすめたものを綿棒に浸し汚れを拭き取った後、水拭きしてください。

【お願い】センサーの表面に傷をつけないようお手入れをしてください。



【使ってはいけないもの】
たわし・歯ブラシ等はセンサー表面にキズが入るおそれがありますので、使わないでください。



6 ページ

日常のお手入れ・保守 2

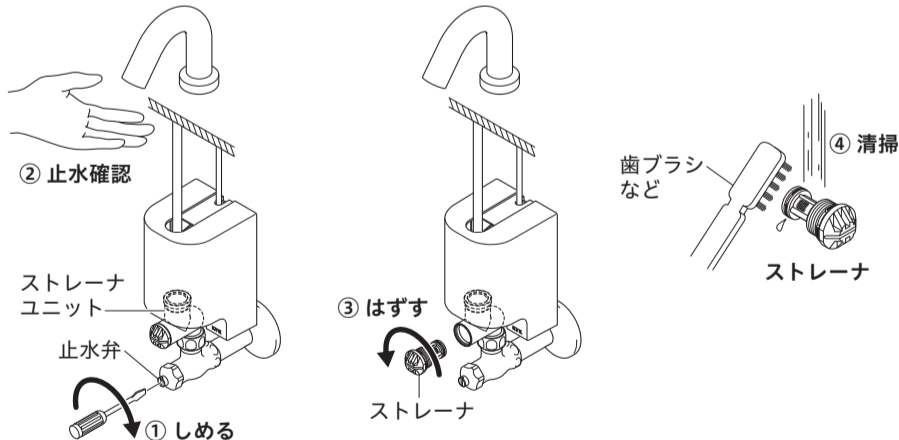
ストレーナの清掃方法

ストレーナユニットのストレーナ

ストレーナユニットのストレーナにゴミがたまりますと、吐水量が減る場合がありますので、定期的に清掃してください。

【△注意】ストレーナの清掃は、止水弁で必ず止水してから行ってください。ストレーナをいきなり開けると水濡れにより家財などを濡らす財産損害発生のおそれがあります。

- ① 止水弁をしっかりしめます。
- ② 手を差し出してセンサーを感知させ、水が出ないことを確認します。
- ③ ストレーナを反時計回りに回し、取りはずします。
- ④ ゴミ・水アカ等を洗い流します。



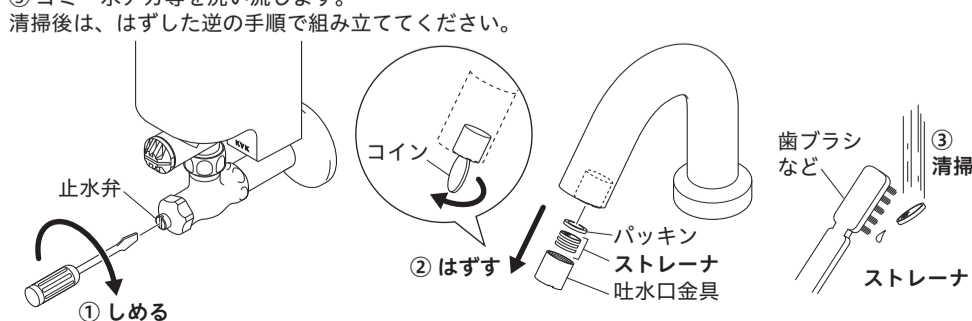
清掃後は、はずした逆の手順で組み立ててください。

【△注意】ストレーナは過剰に締め込み過ぎないでください。また、締め込みに電動工具を使用しないでください。破損して漏水し、家財などを濡らす財産損害発生のおそれがあります。

吐水口金具のストレーナ

吐水口金具のストレーナにゴミなどがたまりますと、吐水量が減ったり、きれいに流れなくなったりしますので定期的に清掃してください。

- ① 止水弁をしっかりしめます。
- ② 吐水口金具をコイン等を利用して、反時計回りに回しストレーナを取りはずします。
- ③ ゴミ・水アカ等を洗い流します。



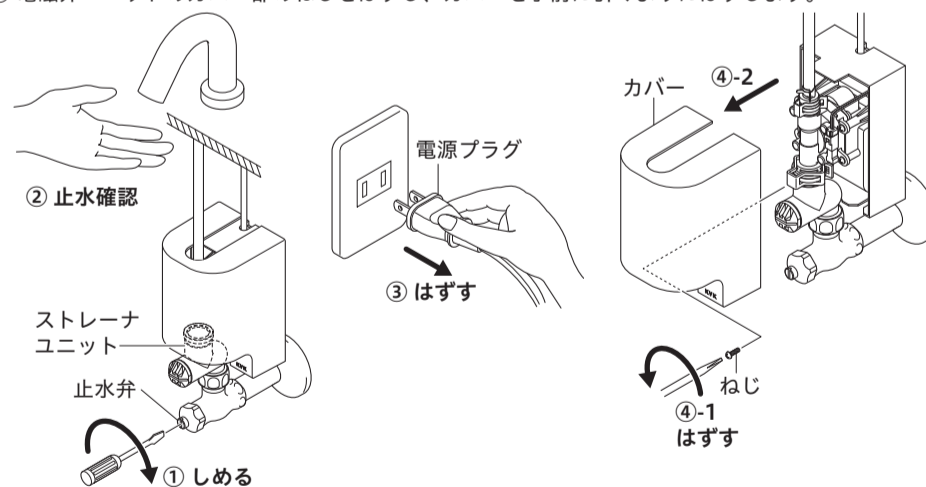
7 ページ

日常のお手入れ・保守 3

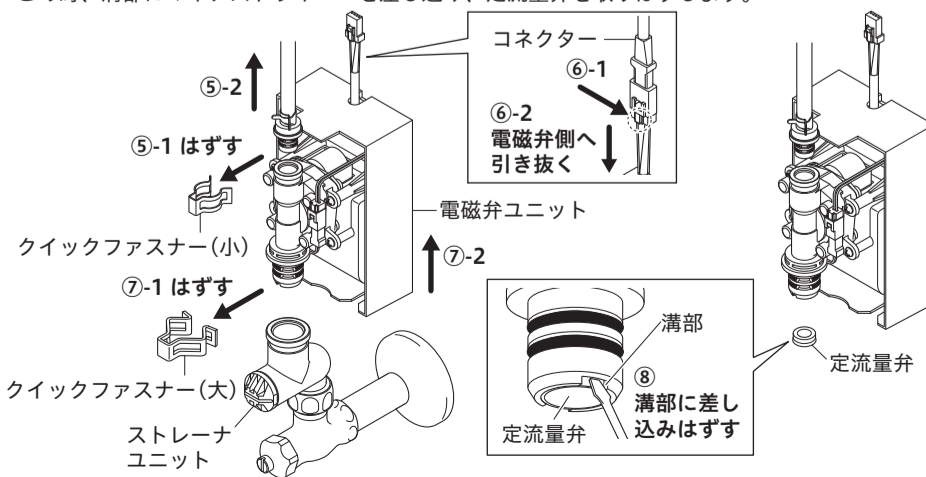
流量が不足している場合の調節方法

本製品は、電磁弁ユニット内部に定流量弁を内蔵していますので、基本的に流量調節は不要です。ただし、圧力が低い場合や電気温水器との組み合わせにより流量が不足する場合は、定流量弁をはずして流量調節を行ってください。

- ① 止水弁をしっかりしめます。
 - ② 手を差し出してセンサーを感知させ、水が出ないことを確認します。
 - ③ 電源プラグをコンセントから抜きます。
- 【△注意】**濡れた手で電源プラグを抜かないでください。感電のおそれがあります。
- ④ 電磁弁ユニットのカバー部のねじをはずし、カバーを手前に引くようにはずします。



- ⑤ クイックファスナー(小)をはずし、給水ホースをプラグごと上にはずします。
- ⑥ コネクターをはずします。
- ⑦ クイックファスナー(大)をはずし、ストレーナユニットから電磁弁ユニットをはずします。
- ⑧ 電磁弁ユニットに組み込まれている定流量弁をはずします。この時、溝部にマイナスドライバーを差し込み、定流量弁を取りはずします。

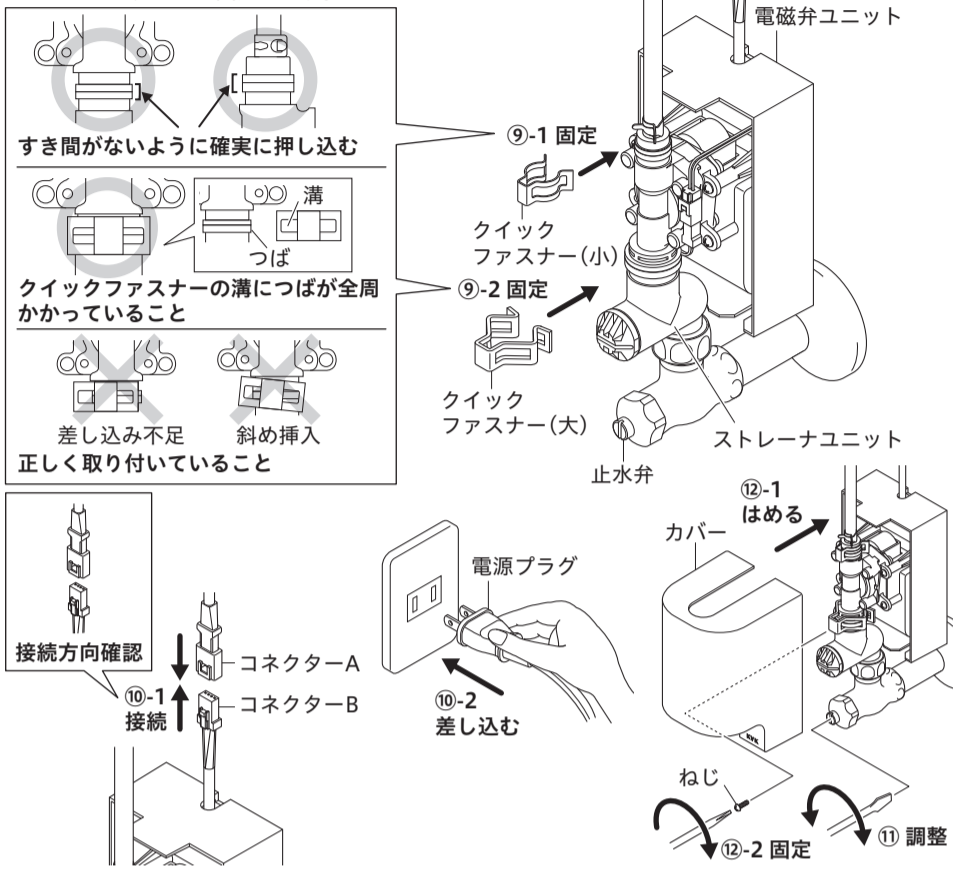


8 ページ

405947-01

日常のお手入れ・保守4

- ⑨ 電磁弁ユニットとプラグをクイックファスナー(小)で固定します。
電磁弁ユニットとストレーナユニットをクイックファスナー(大)で固定します。
【△注意】クイックファスナーの接続は、以下の内容に注意してください。
しっかりとまわっていないと、漏水で家財などを濡らす財産損害発生のおそれがあります。
※すき間がないよう、確実に押し込む
※クイックファスナーの溝につばが全周かかっていること
※クイックファスナー取り付け後は、正しく取り付けられていることを目視や鏡を使い確認する
- ⑩ コネクターを接続し、電源プラグをコンセントに差し込んでください。
- ⑪ 止水栓で流量を調整します。
- ⑫ カバーをはめ、ねじで固定します。



停電時の注意事項

停電時は水を使用することができません。復旧するまでお待ちください。
停電から復旧した時は通常モードになっています。通常モード以外でお使いの場合は再設定をしてください。(「モードの切換方法」参照)

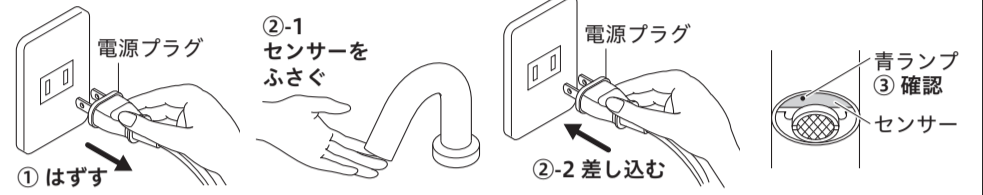
モードの切換方法

製品出荷時は通常モードに設定されています。お使いの環境に合わせてモードの切り換えが可能です。

	感知距離	止水時間	使用例
通常モード	約80mm	手を離すと止水	
モード①	約30mm	手を離すと止水	設置する洗面ボウルが浅い場合等
モード②	約80mm	手を離して2秒後に止水	手が感知範囲からはずれ、意図せず止水する場合等

モードの切換方法

- ① 電源プラグをコンセントから抜き、10秒程度放置します。
- ② センサー面を手やタオルなどでふさいだ状態で電源プラグをコンセントに差し込みます。
・モード①に設定：約10秒後にセンサーをふさいでいるものをはずします
・モード②に設定：20秒以上経過後にセンサーをふさいでいるものをはずします
※通常モードに設定する場合は、センサーをふさがず電源プラグをコンセントに差し込んでください。
【お願い】センサー面に汚れや傷がつかないように注意してふさいでください。
- ③ センサー部の青ランプを確認し、モードが正常に切り換わっていることを確認します。
・モード①：点滅
・モード②：点灯
・通常モード：消灯
※青ランプは手などをはずしてから約5秒で消灯しますので、5秒以内にご確認ください。
※手などをはずしてから、約5秒間は吐水しません。



定期的な部品交換 (部品是水栓の種類によって異なります)

	1年	2年	3年	4年	5年	6年	7年	8年	9年	10年	11年	12年
お客様による日常のお手入れ・点検	[有]											
消耗部品の交換 (パッキン等) [有料]	[有]											
摩耗劣化部品の交換 (シャワーホース等) [有料]	[有]											
部品の交換	部品の摩耗劣化すると水漏れ等の原因になりますので、交換が必要です。 ・摩耗劣化部品の例 (水栓の種類によって異なります) 例) カートリッジ、シャワーヘッド、シャワーホース、逆止弁等											
【△注意】	中でもより安全のため、逆止弁は早めの点検・交換を行ってください。逆止弁が正常に機能しないと、状況によっては一度吐水した水が逆流するおそれがあります。(逆止弁は仕様により付いていないものがあります。逆止弁の位置は「各部の名称」をご覧ください) 部品交換のご依頼は、取付店・販売店またはKVK修理受付センターにご連絡ください。											
補修用部品の供給期間	この製品の補修用部品(機能維持に不可欠な部品)の供給期間は製造中止後10年です。											

定期的な点検

安全・快適にご使用いただくために、定期的に点検をおこなってください。

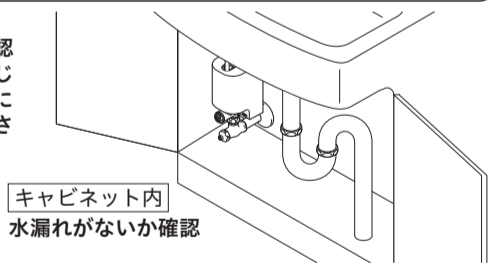
センサーの感知 (1週間に1~2回程度)

使い始め当初より感知距離が短くなってきたら、センサーの表面が汚れている可能性があります。センサーの表面のお手入れを行ってください。(「お手入れ方法」参照)



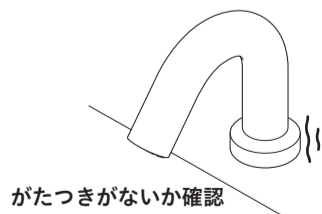
配管まわりの水漏れ (1か月に1回程度)

【△注意】配管まわり(キャビネット内)の水漏れがないか確認してください。部品の劣化・摩耗などによって生じる漏水で、家財などを濡らす財産損害発生を未然に防止するために、配管まわりの点検を行ってください。



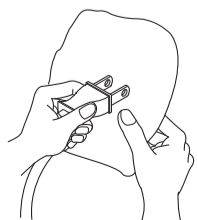
水栓取り付け部のがたつき (1か月に1回程度)

【△注意】水栓取り付け部のがたつきがないか確認してください。がたついたらそのまま使用になると、配管に負担がかかり、漏水で家財などを濡らす財産損害発生のおそれがあります。



電源プラグの掃除 (1か月に1回程度)

【△注意】電源プラグについたほこりを取り除いてください。電源プラグにほこりなどがたまり、湿気などで絶縁不良となり、火災の原因になりますので、電源プラグを抜いて、乾いた布でふいてください。



故障かなと思ったら...

次のような現象は故障ではありません。修理を依頼される前に下記の表に従ってもう一度お確かめください。

現象	お調べいただくところ	処置	参照ページ及び項目
水が出ない	止水弁は十分に開いていますか	止水弁を開ける	施工説明書8ページ「通水確認」
	センサーの表面に汚れや水滴が付着していませんか	汚れや水滴を取る	6ページ「お手入れ方法」
	センサーの前に障害物はありませんか	障害物を取り除く	5ページ「自動吐止水方法」
	電源プラグはコンセントに差し込まれていますか	電源プラグを差し込む	施工説明書7ページ「電源プラグの差し込み」
	コネクターは確実に接続されていますか	コネクターを確実に接続する	施工説明書7ページ「コネクターの接続」
	停電中または断水中ではありませんか	回復するまで待つ	9ページ「停電時の注意事項」
	ストレーナにゴミ等が詰まっていますか	ストレーナを清掃する	7ページ「ストレーナの清掃方法」
吐水量が少ない	センサーランプが点滅していませんか	電源プラグを抜いて、再接続する	施工説明書7ページ「電源プラグの差し込み」
	止水弁は十分に開いていますか	止水弁を開ける	施工説明書8ページ「通水確認」
	ストレーナにゴミ等が詰まっていますか	ストレーナを清掃する	7ページ「ストレーナの清掃方法」
吐水量が飛び散る	給水ホースは折れ曲がっていませんか	折れ曲がらないように調整する	施工説明書6ページ「給水ホースの接続」
	吐水量が不足していませんか	定流量弁をはずし、止水弁で流量を調節する	8・9ページ「流量が不足している場合の調節方法」
吐水が飛び散る	吐水口金具のストレーナにゴミ等が詰まっていますか	ストレーナを清掃する	7ページ「ストレーナの清掃方法」
	センサーから極端に近い位置で感知させていませんか	少し離して感知させる	5ページ「自動吐止水方法」
すぐ止まる	センサーの表面に汚れや水滴が付着していませんか	汚れや水滴を取る	6ページ「お手入れ方法」
	センサーの表面に汚れや水滴が付着していませんか	汚れや水滴を取り、電源プラグを差し直す	6ページ「お手入れ方法」
勝手に吐水する	センサーの表面に汚れや水滴が付着していませんか	汚れや水滴を取り、電源プラグを差し直す	10ページ「モードの切換方法」
	センサーの表面に汚れや水滴が付着していませんか	モードが切り換わっています。電源プラグを差し直してください。	10ページ「モードの切換方法」
水が止まるのが遅い	手を離して約2秒後に止水しますか	モードが切り換わっています。電源プラグを差し直してください。	10ページ「モードの切換方法」
	センサーの表面に汚れや水滴が付着していませんか	汚れや水滴を取る	6ページ「お手入れ方法」
	センサーの前に障害物はありませんか	障害物を取り除く	5ページ「自動吐止水方法」
水が止まらない	センサーの表面に汚れや水滴が付着していませんか	汚れや水滴を取る	6ページ「お手入れ方法」
	センサーの前に障害物はありませんか	障害物を取り除く	5ページ「自動吐止水方法」
万一、上記の箇所を調べても水が止まらない場合は、止水栓を開けてください。			

【水栓本体内部のメンテナンスをする場合】
【△注意】修理技術者以外の方は水栓本体内部を分解しないでください。故障や水漏れの原因になります。水栓本体内部のメンテナンスは、取付店・販売店またはKVK修理受付センターにご依頼ください。