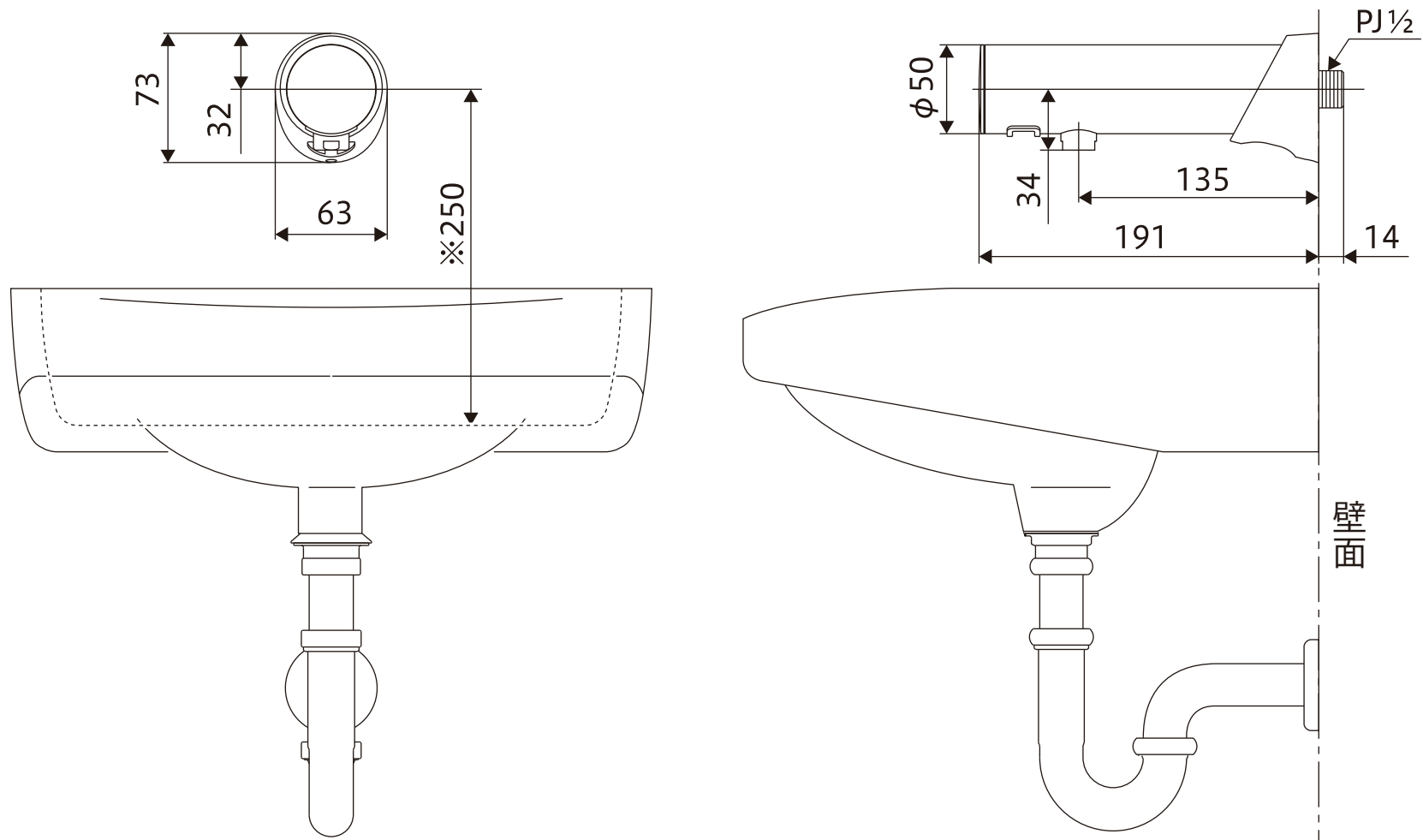


# E1704



※誤作動防止のため、水栓取り付け穴から洗面器底面までは 250 mm 以上を確保してください。

また、施工や流量調節のため、下記のスぺースが確保されていることを確認してください。

●本体取り付け時にモーターレンチを回転させるスぺース。 ●止水弁操作時にドライバーが入るスぺース。