

施工前にこの施工説明書をよくお読みのうえ、正しく施工してください。  
施工後は、お客様へご使用方法を十分ご説明のうえ、この施工説明書と取扱説明書をお客様へお渡しください。

## 安全上のご注意

施工前に、この「安全上のご注意」をよくお読みのうえ、正しく施工してください。

人への危害、財産の損害を防止するために、必ずお守りいただくことを説明しています。

■誤った施工をしたときに生じる危害や損害の程度を区分して、説明しています。

**警告** 「死亡または重傷」に結び付く可能性があります。  
**注意** 「傷害または物的損害」に結び付く可能性があります。

■お守りいただく内容を次の図記号で説明しています。

禁止 してはいけない「禁止」の内容です。  
必ず実行していただく「強制」の内容です。

### 警告

禁止 湯水を逆に配管しないでください。  
水を出そうとしても、湯が出てやけどをすることがあります。  
必ず給水配管が右側、給湯配管が左側に配管されていることを確かめてください。

禁止 給湯温度は85℃より高温で使用しないでください。  
給湯器の給湯温度は60℃以下の設定をおすすめします。  
85℃より高温でご使用になると、水栓の寿命が短くなり、破損して、やけどをしたり、漏水で家財などを濡らす財産損害発生のおそれがあります。

禁止 この商品を構成する部品以外の取り付けや、部品の取りはずし等の改造はしないでください。  
器具が破損し、やけど・けがをしたり、漏水で家財などを濡らす財産損害発生のおそれがあります。

禁止 配管などの解氷のため、解氷機を使用する場合は、水栓(給水・給湯管含む)には絶対に通電しないでください。  
通電すると水栓や給水・給湯管が発熱し、破損して家財などを濡らす財産損害発生のおそれがあります。

禁止 [寒冷地仕様の場合]  
水抜きつまみは水抜き以外の目的で開けないでください。  
水抜きつまみをいきなり開けますと高温の湯が出てやけどをしたり、湯水が噴き出して、家財などを濡らす財産損害発生のおそれがあります。

### 注意

禁止 器具に強い力や衝撃を与えないでください。  
器具が破損し、漏水で家財などを濡らす財産損害発生のおそれがあります。

禁止 めっき部品はぶついたり落としたりしないでください。  
鋭利な物や硬い物を当てないでください。  
めっきの表面が割れてけがをするおそれがあります。

禁止 配管接続部をテーパねじに接続しないでください。  
テーパねじに接続すると、接続部がゆるんだり、パッキンが切れたりして、漏水で家財などを濡らす財産損害発生のおそれがあります。

必ず実行 めっきの表面が割れた場合は使用しないでください。  
けがをするおそれがありますので、ただちに使用を停止し、新しい部品に交換してください。

必ず実行 止水栓取り付け箇所や給水・給湯管との接続箇所は、点検口を設けるなど点検しやすい状態にしてください。  
点検ができないと万一漏水発生時には発見が遅れて家財などを濡らす財産損害発生のおそれがあります。

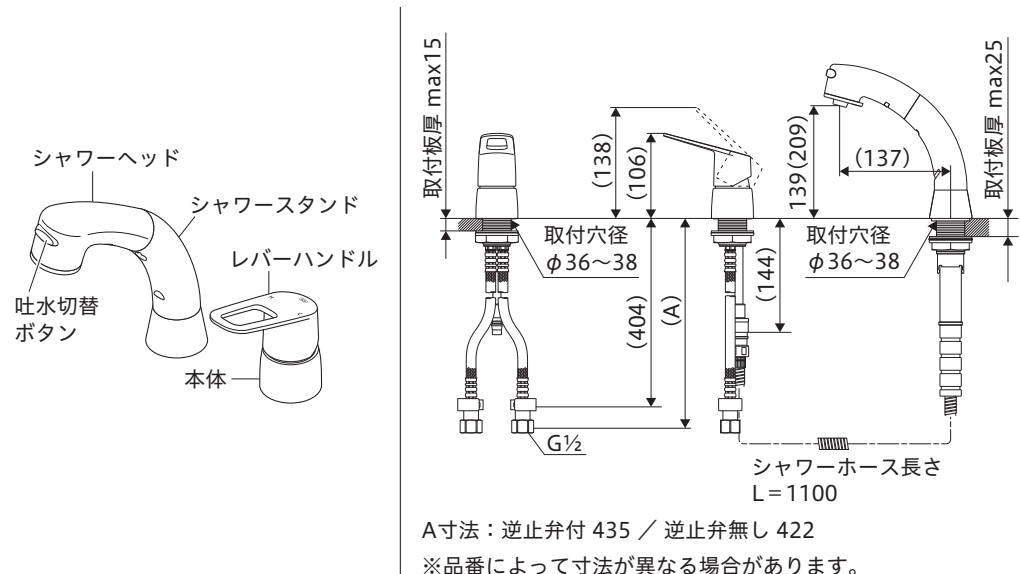
必ず実行 小型電気温水器(即湯器)等に給湯ホースを接続する際は、ステンプレキ管等を介してください。  
高温の熱により給湯ホースの寿命が短くなり、漏水で家財などを濡らす財産損害発生のおそれがあります。

必ず実行 凍結が予想される際は、一般地仕様をお使いの場合は少量の水を出しておくか配管に布を巻くなどして凍結を防止してください。  
寒冷地仕様をお使いの場合は配管の水抜き操作と水栓金具の水抜き操作を行ってください。  
水抜きしないと凍結破損で漏水し家財などを濡らす財産損害発生のおそれがあります。

## 1 取り付け前に

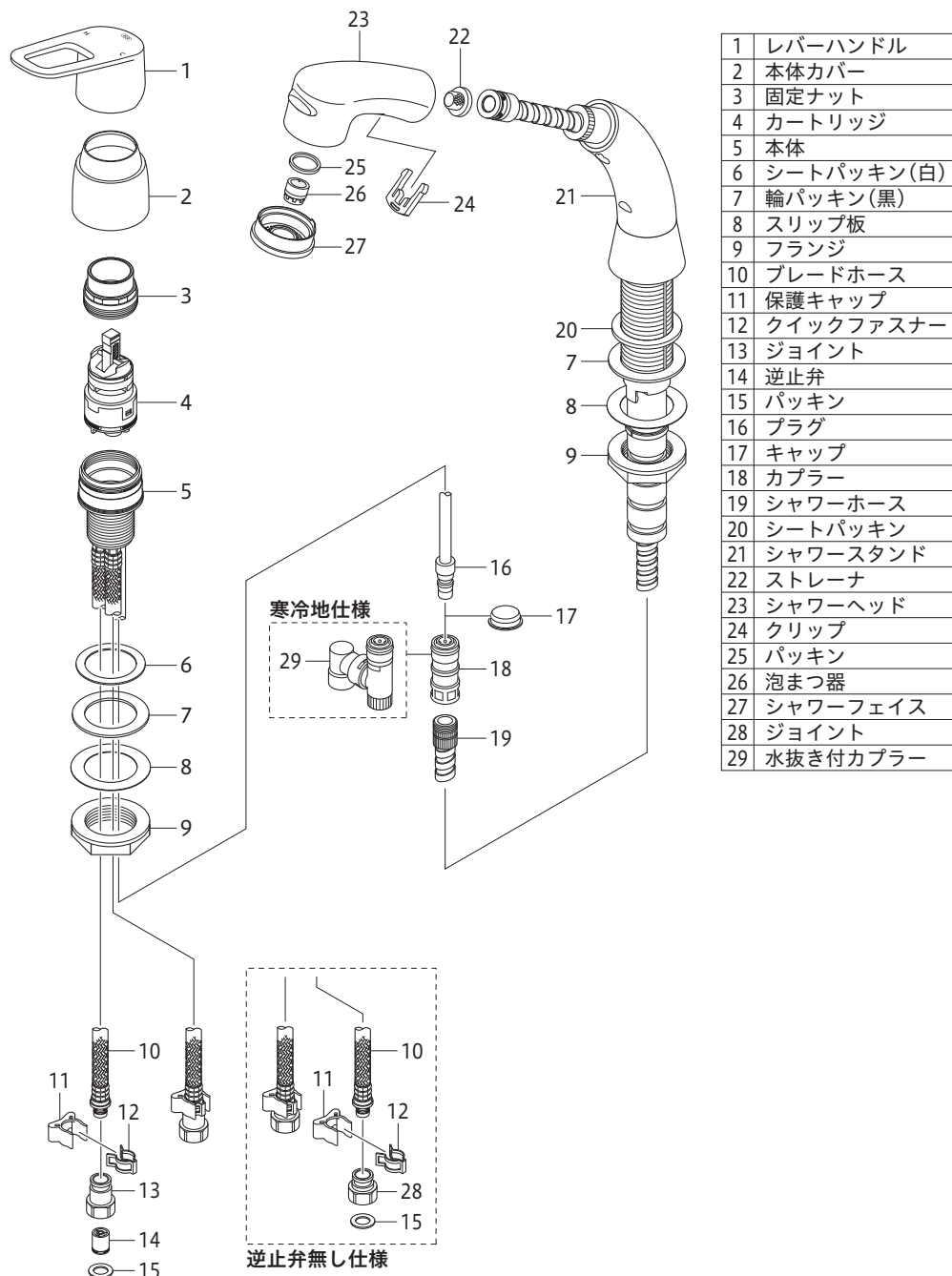
- ① 使用水圧 (A= (給湯器の最低作動水圧) + (配管圧力損失))  
(1) 瞬間給湯器との組み合わせ (設定条件 水温: 25℃ / 給湯器温度調節: 高温 / 吐水温度: 42℃ / ハンドル全開) (比例制御式) 最低必要水圧: A+0.05MPa(動水圧)、最高水圧: 0.75MPa(静水圧)  
(2) 貯湯式給湯器との組み合わせ (給湯・給水圧力) 最低必要水圧: A+0.05MPa(動水圧)、最高水圧: 0.75MPa(静水圧)
- ② レバーハンドルは全開で使用してください。給湯器が着火しない場合があります。
- ③ 誤操作などによるやけど防止のため、給水圧力は給湯圧力より高くするか、同圧になるようにしてください。
- ④ 給水圧力が0.3MPaから0.75MPaまでは止水弁で流量調節してください。
- ⑤ 給水圧力が0.75MPaを超えるときは、市販の減圧弁で0.2MPa程度に減圧してください。
- ⑥ やけど防止のため、給湯器の給湯温度は60℃以下の設定をおすすめします。
- ⑦ 給湯器からの配管は抵抗を少なくするため、最短距離で配管し、配管には保温材を巻いてください。
- ⑧ 使用諸条件を加味して適正な能力の給湯器を選ばないと、適正な吐水量及び吐水温度が得られないことがあります。
- ⑨ 本製品は、改造(構成する部品以外の取り付けや部品の取りはずし、止水機構を持った市販浄水器具の取り付け等)によるトラブルについては、保証の限りではありません。
- ⑩ 水道水および飲用可能な井戸水を使用してください。
- ⑪ シャワーホースを伝って水がキャビネット内に侵入するおそれがあります。水受けトレーの設置をしてください。
- ⑫ 通水検査をしていますので器具内に水が残っている場合がありますが、製品には問題ありません。

## 2 取り付け完成図と各部の名称 / 寸法図



## 3 分解図(部品の形状は仕様により異なります)

この分解図は製品説明図であり、サービス部品の単位を示すものではありません。



## 4 取り付け手順

### 1 給水管内の清掃

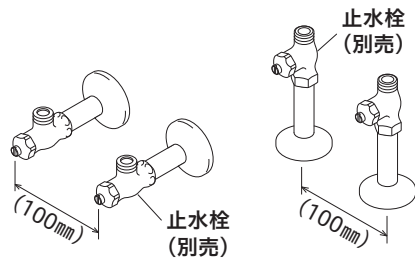
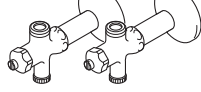
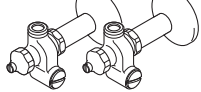
配管工事後、必ず給湯・給水管内のゴミなどを取り除いてください。

### 2 止水栓(別売)の取り付け

給湯管と給水管の間隔は100mm程度で取り付けます。水受けタンクまたはトレーを設置する場合は、水受けタンクまたはトレーの寸法をご確認のうえ取り付けてください。止水栓はストレーナ付が最適です。寒冷地用は水抜き栓付止水栓を取り付けてください。

ストレーナ付  
止水栓

水抜き栓付  
止水栓



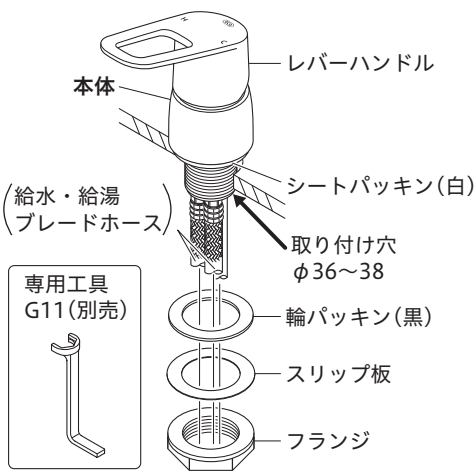
### 3 本体の固定

① 本体よりフランジ類をはずし(シートパッキン(白)ははずさない)、ホース先端を傷つけないようカウンター穴に本体を差し込みます。

【お願い】 本体の取り付けの際は、給水・給湯ブレードホースが正面を向くように取り付けてください。

② パッキン類を右図の順に元ねじ部に差し込み、フランジで締め付け固定します。

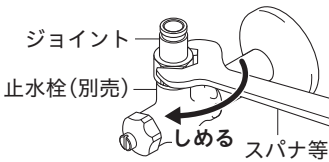
**注意** レバーハンドルやカバーを持って締め付けますと破損し、漏水のおそれがありますので、これらは持たないでください。フランジの締め付けは、専用工具G11(別売)で確実に行ってください。しっかりと締め付けられないと、本体が緩んだり、がたつきが発生し、漏水して家財などを濡らす財産損害発生のおそれがあります。



### 4-1 止水栓との接続 (逆止弁付仕様、逆止弁無し仕様共、接続方法は同じです。)

① ジョイントを止水栓に接続します。

**注意** 接続は適切な工具(スパナ等)で締め付けてください。締め付けトルクの目安は約2000N・cmです。締め付け不足や締め付け過ぎると、漏水の原因となります。薄肉の接続管(ニップル等)にはジョイントを接続しないでください。パッキンが切れ、漏水して家財などを濡らすおそれがあります。止水栓がしっかり固定されていることを確認してください。固定されていないとブレードホースが抜け、漏水の原因となります。



5 ページ

### 6 シャワーホースの接続

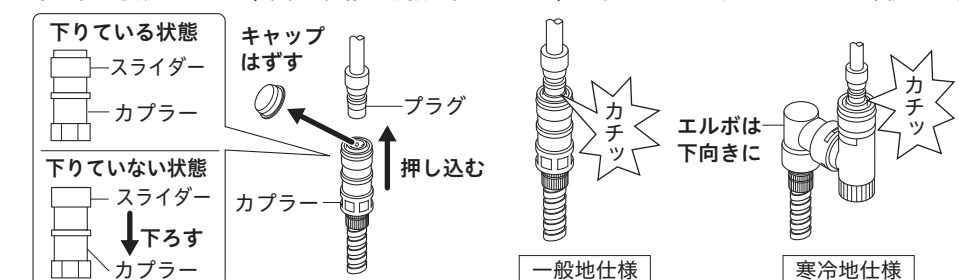
① (一般地仕様の場合) カプラーとシャワーホースの接続が緩んでいないか確認してください。緩んでいる場合はカプラーを手締め後、約30度増し締めしてください。(締め付けトルクの目安は約100N・cm)

(寒冷地仕様の場合) 水抜き付カプラーとシャワーホースを接続します。水抜き付カプラーを手締め後、約30度増し締めしてください。(締め付けトルクの目安は約100N・cm)

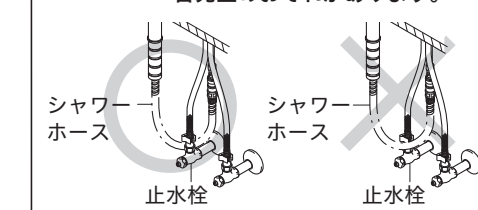
**注意** カプラー等の接続の際は、以下の内容に注意してください。漏水で家財などを濡らす財産損害発生のおそれがあります。※カプラーの締め付け不足や締め付け過ぎ ※シャワーホースのセレーション部以外に工具をかけない ※シャワーホースはねじらない



② カプラーのキャップをはずし、スライダーを下に下ろしてから、プラグヘカチッと音がするまではめ込みます。(寒冷地仕様の場合はエルボが下向きになっていることを確認します。)取り付け後、カプラー(寒冷地仕様は水抜き付カプラー)を引っ張ってははずれないことを確認します。



**注意** シャワーホースは止水栓に引っ掛けないで、給湯パイプの外側にぶら下げてください。シャワーホースが引き出しにくくなったり、ホース損傷により漏水で家財などを濡らす財産損害発生のおそれがあります。

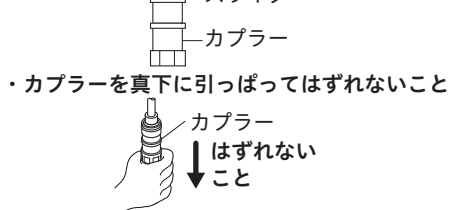


#### 洗面台に水受け用タンクがある場合

シャワーホースの出し入れを繰り返しても確実にタンクに収まるようにしてください。(ホースとの接続の銅管部を少し曲げることにより調節できます。)

7 ページ

**注意** カプラー取り付け後、確実に接続されているか、下記の確認を行ってください。確実に接続されていないと、漏水して家財などを濡らすおそれがあります。



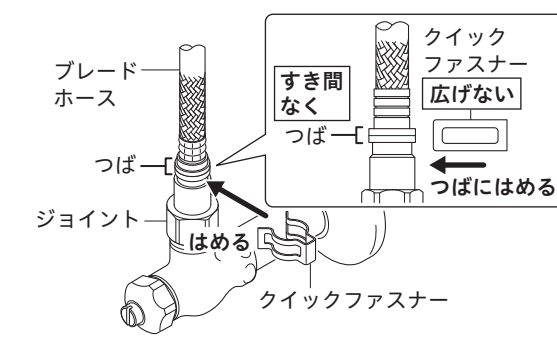
② ブレードホースのつばとジョイントのつばがすき間なく合うまで差し込んでください。

**注意**

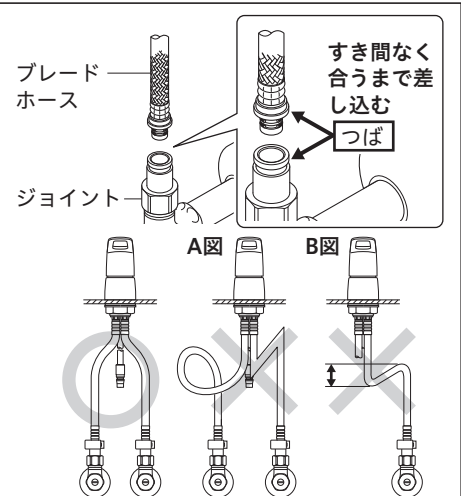
ブレードホースはR60以上の大きな曲げ半径になるように曲げてください。鋭角に曲げたり、混合栓根元で曲げたりしないでください。(A図)急に曲げたり折ったりすると、亀裂や破損を起こし、漏水して家財などを濡らすおそれがあります。上下戻り配管はやめてください。(B図)ウォーターハンマーなどでブレードホースが振動した際、屈曲部からの水漏れ発生の原因となります。ブレードホース同士などへの不要な接触は避けてください。摩擦による外傷で、ホース性能の劣化の可能性があります。

【お願い】 ブレードホースは切断しないでください。

③ クイックファスナーをブレードホースとジョイントのつばにはめます。

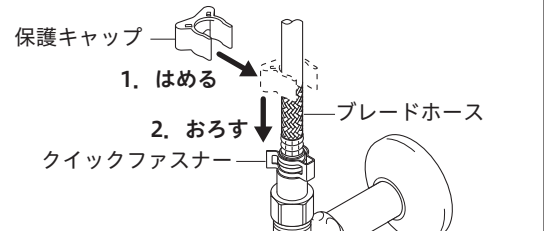
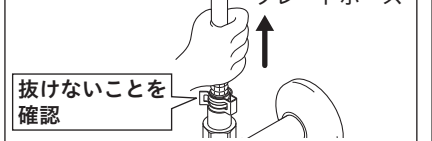


④ クイックファスナーに保護キャップをはめます。この時、保護キャップはブレードホースにはめてから、クイックファスナーまでおろします。



**注意**

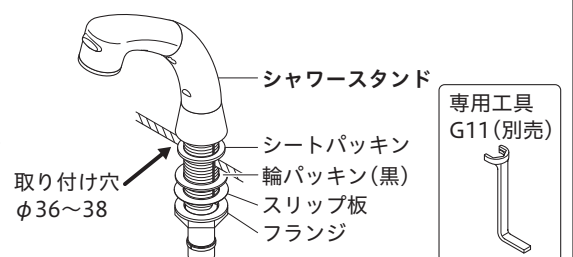
ブレードホースを上引っ張って、抜けないことを確認してください。しっかりとまわっていないと漏水して家財などを濡らす財産損害発生のおそれがあります。



### 5 シャワースタンドの取り付け

シャワースタンドをフランジで固定します。

**注意** フランジの締め付けは、専用工具G11(別売)で確実に行ってください。しっかりと締め付けられないと、シャワースタンドが緩んだり、がたつきが発生し、漏水して家財などを濡らす財産損害発生のおそれがあります。



6 ページ

## 5 取り付け後の点検と清掃

### 5-1 通水確認

**注意**

水栓取り付け後、通水して湯水の出し止めに5~6回繰り返し、配管接続部および水栓から水漏れがないことを確認してください。確認しないと、漏水で家財などを濡らす財産損害発生のおそれがあります。

### 5-2 ストレーナ・シャワーフェイス・泡まつ器清掃のお願い

ストレーナ・シャワーフェイス・泡まつ器は施工後必ず清掃してください。シャワーヘッドのストレーナ・シャワーフェイス・泡まつ器にゴミ等がたまりまると、吐水量が減ったり、きれいに流れなくなったりします。

➡ 取扱説明書「日常のお手入れ」参照

### 5-3 止水栓による流量の調節方法

レバーハンドルのクリック手前で適量(湯側・水側それぞれが5L/min程度)になるように止水弁で調節します。水圧が低く、クリック手前で適量が得られない場合は、止水弁を全開にしてください。

➡ 取扱説明書「ご使用前に」参照

## 6 故障かなと思ったら

修理を依頼される前にお確かめください。

➡ 取扱説明書「故障かなと思ったら」参照

## 7 カートリッジのメンテナンスをする場合

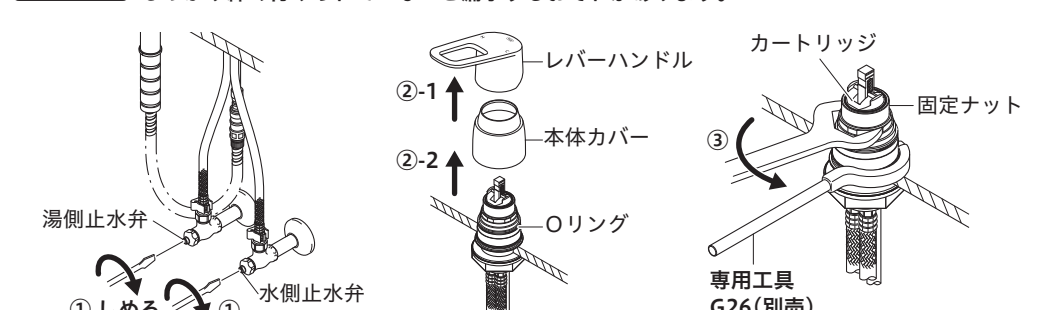
**注意**

修理技術者以外の方は水栓本体内部を分解しないでください。故障や水漏れの原因となります。水栓本体内部のメンテナンスは、取付店・販売店またはKVK修理受付センターにご依頼ください。

① 湯水の止水弁(2カ所)または元栓をしっかり締めて、湯水が出ないことを必ず確認してください。  
② レバーハンドルをはずし、本体カバーをはずします。  
③ 工具を使用して固定ナットをはずして、カートリッジを取り出します。  
専用工具G26(別売)を使用して本体を保持してください。

カートリッジのメンテナンス後は、はずした逆の手順で組み立ててください。

**注意** 固定ナットの締め付けトルクの目安は約1750N・cmです。しっかりと締め付けられないと漏水するおそれがあります。



8 ページ

404990-00