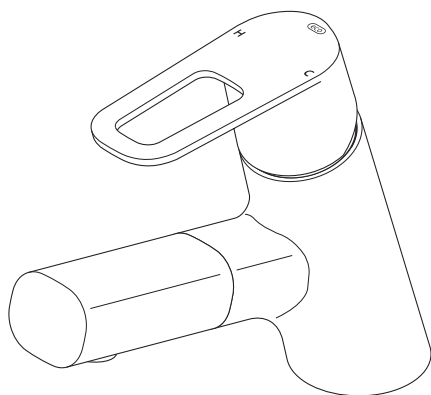


## 取扱説明書

## シングルレバー式混合栓

品番 FSL150D(Z)ETHS 〈各仕様共通〉



- このたびは、当社商品をお買い上げいただきありがとうございます。
- ご使用前に、この取扱説明書を必ずお読みのうえ、正しくお使いください。お読みになったあとは、大切に保管し、必要な時にお読みください。
- 保証書に、販売店名・取付日などが記入されていることを必ずお確かめください。

安全上のご注意	1-6	はじめに
各部の名称	7	
ご使用の前に	8	使いかた
使いかた	9-11	
凍結予防のしかた	12-14	
日常のお手入れ	15-16	お手入れ
定期的な点検	17	
定期的な部品交換	18	
故障かなと思ったら	19-20	こんなときは
アフターサービス	21	
保証書		裏表紙

# 安全上のご注意

ご使用前に、この「安全上のご注意」をよくお読みのうえ、正しくお使いください。

- 人への危害、財産の損害を防止するために、必ずお守りいただくことを説明しています。
- お読みになったあとは、お使いになる方がいつでも見られるところに必ず保管してください。
- 誤った取扱いをしたときに生じる危害や損害の程度を区分して、説明しています。



**警告** 「死亡または重傷」に結び付く可能性があります。



**注意** 「傷害または物的損害」に結び付く可能性があります。

- お守りいただく内容を次の図記号で説明しています。



してはいけない「禁止」の内容です。



「分解禁止」の内容です。



「接触禁止」の内容です。



必ず実行していただく「強制」の内容です。

やけど  
けが  
破損  
漏水

記載事項を守らなかった場合に生じるおそれのある事態を示しています。

## やけど、漏水をした場合の処置

**やけど**

やけどをした場合は、すぐ、その患部に水を流しながら冷やしてください。そして専門の医師の診察を受けてください。

**漏水**

漏水した場合は元栓、または止水栓をしめてください。ポンプをお使いの場合は、ポンプを止めてください。そして専門の業者に修理を依頼してください。

# 警告



禁止

やけど  
破損  
漏水

給湯温度は85℃より高温で使用しないでください。給湯器の給湯温度は60℃以下の設定をおすすめします。

85℃より高温でご使用になると、水栓の寿命が短くなり、破損して、やけどをしたり、漏水で家財などを濡らす財産損害発生のおそれがあります。



禁止

やけど  
けが  
破損  
漏水

この商品を構成する部品以外の取り付けや、部品の取りはずし等の改造はしないでください。

器具が破損し、やけど・けがをしたり、漏水で家財などを濡らす財産損害発生のおそれがあります。

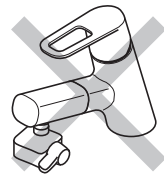


禁止

漏水

止水機構を持った市販浄水器具の取り付けはしないでください。

給湯器へ逆流したり、漏水して家財などを濡らす財産損害発生のおそれがあります。また、吐水口のパッキンが摩耗し、寿命が短くなることがあります。



禁止

やけど  
けが

小さいお子様だけの使用は避けてください。

やけど・けがをするおそれがあります。

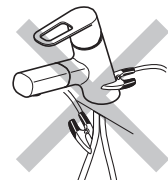


禁止

破損  
漏水

配管などの解氷のため、解氷機を使用する場合は、水栓(給水・給湯管含む)には絶対に通電しないでください。

通電すると水栓や給水・給湯管が発熱し、破損して漏水で家財などを濡らす財産損害発生のおそれがあります。



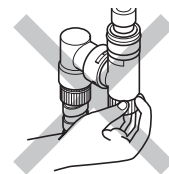
禁止

やけど  
漏水

[寒冷地仕様の場合]

水抜きつまみは水抜き以外の目的で開けないでください。

水抜きつまみをいきなり開けますと高温の湯が出てやけどをしたり、湯水が噴き出して、家財などを濡らす財産損害発生のおそれがあります。



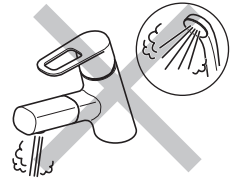
# 警告



禁止  
やけど

他所の水栓と同時に使用しないでください。

水圧変動により湯温が急上昇し、やけどをするおそれがあります。



分解禁止  
やけど  
けが  
破損  
漏水

分解は、保守・点検の決められた項目以外はしないでください。

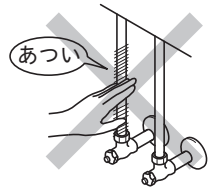
器具が破損し、やけど・けがをしたり、漏水して家財などを濡らす財産損害発生のおそれがあります。



接触禁止  
やけど

キャビネット内の湯側配管は直接触れないでください。

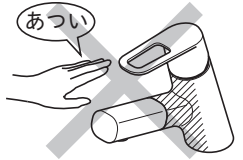
給湯側のため高温になっており、やけどをするおそれがあります。



接触禁止  
やけど

器具の左側は直接触れないでください。

給湯側のため高温になっており、やけどをするおそれがあります。



必ず実行  
やけど

レバーハンドルの位置で湯温を確かめてから吐水してください。

確かめないと高温の湯が出てやけどをするおそれがあります。



必ず実行  
やけど

湯水を使うときは、水側で吐水してから、ゆっくりと湯側へ回し、手で適温かどうかを確かめてから使用してください。

確かめないと高温の湯が出てやけどをするおそれがあります。



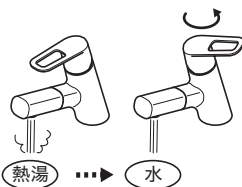
# 警告



必ず実行  
やけど

高温の湯を使ったあとは、しばらく水を流してください。

次に使用する時、水栓内に残っている高温の湯が出てやけどをするおそれがあります。



必ず実行  
やけど

お湯を使用した後で次に使用する時は、しばらく吐水させてからお使いください。

しばらく吐水させないと、温度変化によりやけどをするおそれがあります。



湯温が安定してから

# ⚠ 注意



禁止  
けが  
破損  
漏水

器具に乗ったり、よりかかったりして無理な力を加えないでください。

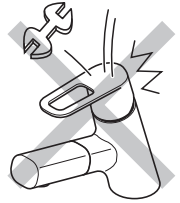
器具が破損し、けがをしたり、漏水し、家財などを濡らす財産損害発生のおそれがあります。



禁止  
破損  
漏水

器具に強い力や衝撃を与えないでください。

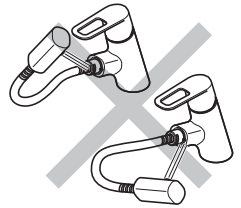
器具が破損し、漏水で家財などを濡らす財産損害発生のおそれがあります。



禁止  
漏水

本体の開口部へ直接湯水をかけないでください。

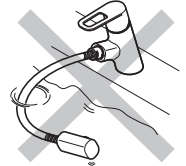
漏水で家財などを濡らす財産損害発生のおそれがあります。  
水受けトレイの設置をしてください。



禁止

吐水ホースや吐水ヘッドは湯水に浸けたまま放置しないでください。

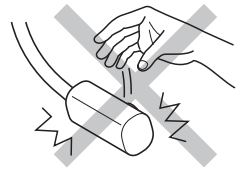
湯水が逆流するおそれがあります。



禁止  
けが

めっき部品はぶついたり落としたりしないでください。

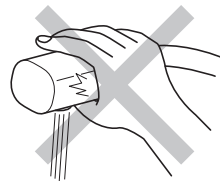
鋭利な物や硬い物を当てないでください。  
めっきの表面が割れてけがをするおそれがあります。



必ず実行  
けが

めっきの表面が割れた場合は使用しないでください。

けがをするおそれがありますので、ただちに使用を停止し、新しい部品に交換してください。



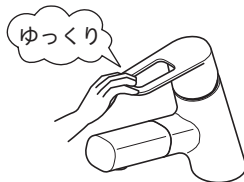
# ⚠ 注意



必ず実行  
漏水

レバーハンドルはゆっくり操作してください。

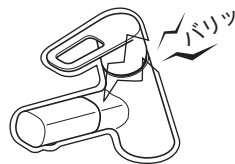
急に閉めると「ドン」という音がして配管に衝撃が加わり漏水で家財などを濡らす財産損害発生のおそれがあります。



必ず実行  
破損  
漏水

凍結が予想される際、一般地仕様をお使いの場合は少量の水を出しておくか配管に布を巻くなどして凍結を防止してください。

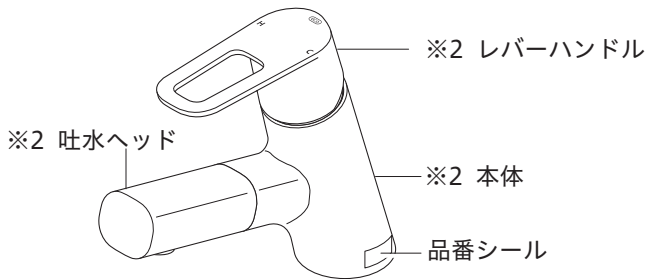
寒冷地仕様をお使いの場合は配管の水抜き操作と水栓金具の水抜き操作を行ってください。水抜きしないと凍結破損で漏水し家財などを濡らす財産損害発生のおそれがあります。



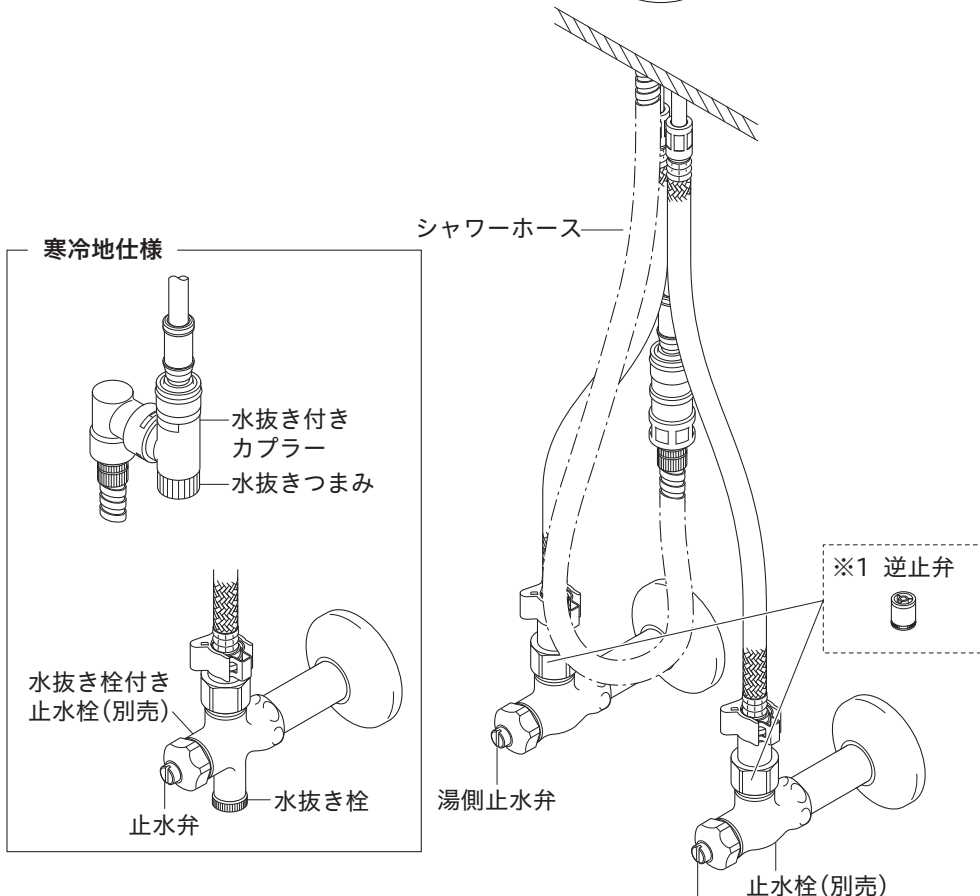
はじめに

# 各部の名称

- この製品は、はっ水コーティングが施してあり、お手入れしやすい水栓となっております。  
(お手入れ方法は15ページ「お手入れ方法」を参照してください。)
- 品番によっては、図と形状が一部異なります。



は  
じ  
め  
に



- ※1. 逆止弁は仕様により付いていないものがあります。 水側止水弁
- ※2. 本体、レバーハンドル、吐水ヘッドには、はっ水コーティングが施してあります。



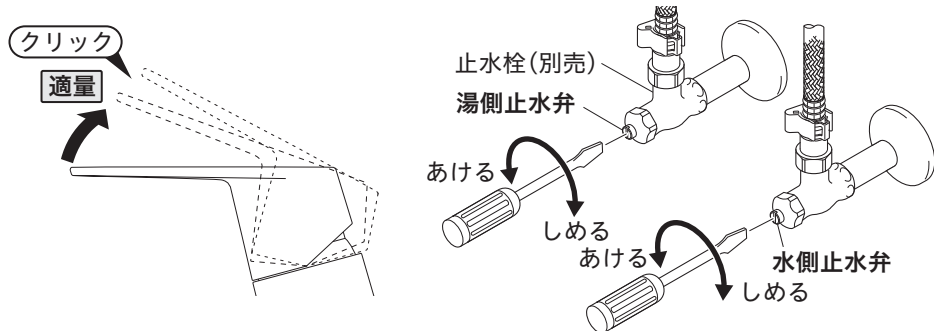
# || ご使用の前に

## 1 給湯器使用上のご注意

- ・やけど防止のため、給湯器の給湯温度は60°C以下の設定をおすすめします。
- ・吐水量が少ない場合、給湯器が着火しない場合があります。(瞬間型の場合)

## 2 流量の調節方法

流量が多すぎる場合などは、下記の方法で止水弁を操作して流量を調節してください。時計回りに回すと流量が少なくなり、いっぱいまで回すと止水します。また、反時計回りに回すと流量が多くなり、いっぱいまで回すと最大流量になります。レバーハンドルをクリック手前で適量(湯側・水側それぞれが5L/min程度)になるように止水弁で調節します。水圧が低く、クリック手前で適量が得られない場合は、止水弁を最大流量にしてください。



使  
い  
か  
た

# || 使いかた

## 1 温度調節方法

レバーハンドルを回します。

右側いっぱいから中央まで水が出ます。

中央より左へ回すと次第に湯が出始めます。

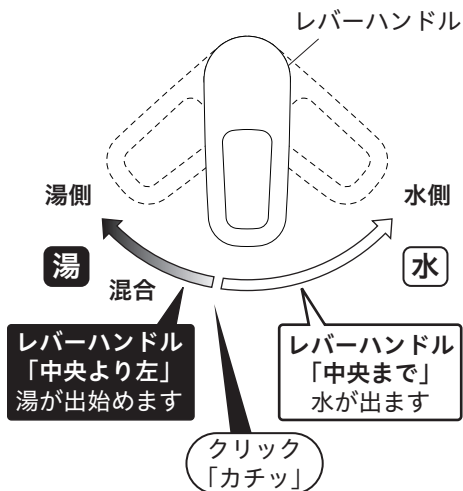
湯が出始める位置にクリックを設けています。  
(無駄なお湯を使わないためのご提案です。)



**警告**

湯水を使うときは、水側で吐水してから、ゆっくり高温側へ回して、手で適温かどうか確かめてから使用してください。

確かめないと、高温の湯が出てやけどをするおそれがあります。

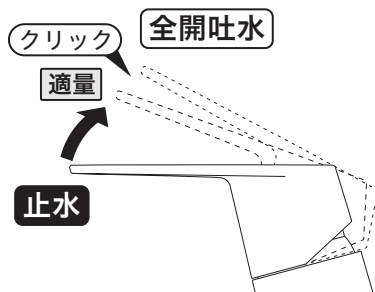


# || 使いかた

## 2 出し止め方法

### 湯水を出す

レバーハンドルを上げます。  
湯水が出ます。  
レバーハンドルを上へ動かすほど流量が増えます。  
クリックを超えると全開吐水になります。  
ふだんはクリック手前で使用し、たくさんの湯水を使用する場合は全開吐水(クリックを超えた位置)でご使用ください。  
(必要以上の水を使わないためのご提案です。)



### 湯水を止める

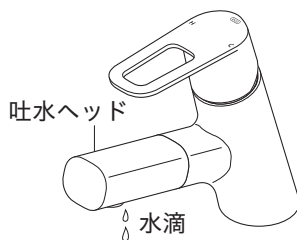
レバーハンドルを下いっぱいまで下げます。

**注意** レバーハンドルは無理な力を加えずゆっくり操作してください。急に閉めると「ドン」という音がして配管に衝撃が加わり漏水で家財などを濡らす財産損害発生のおそれがあります。

- ※水圧が低い場合、クリック手前では吐水量が少なく吐水が乱れたり、湯側にしても給湯器が着火しない(低温しか出ない)ことがあります。その場合は、全開吐水の位置でご使用ください。
- ※クリックから全開吐水(全開吐水からクリック)操作する際、吐水温度が多少変動する場合がありますが異常ではありません。

### 止水時の水滴について

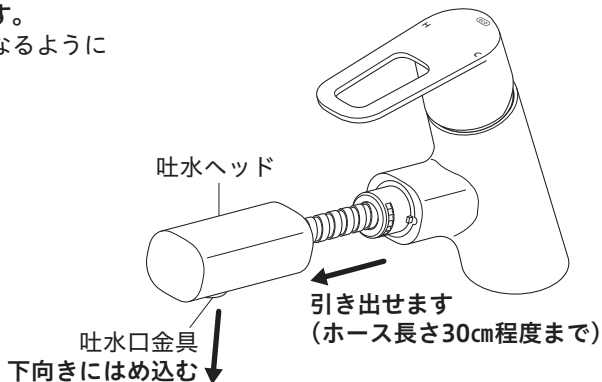
止水した時、吐水ヘッドから水滴が落ちることがありますが、これは吐水ヘッド内の残留水です。異常ではありません。



# || 使いかた

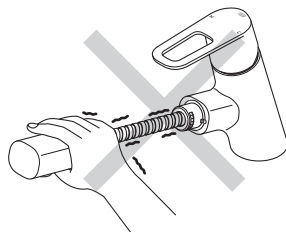
## 3 吐水ヘッドを引き出す

吐水ヘッドは引き出して使えます。  
使用後は吐水口金具が下向きになるように  
はめ込んでください。



**注意**

吐水ヘッドを引き出しすぎないでください。  
ホースが戻しにくくなったり、ホース損傷  
により漏水で家財などを濡らす財産損害発  
生のおそれがあります。



**注意**

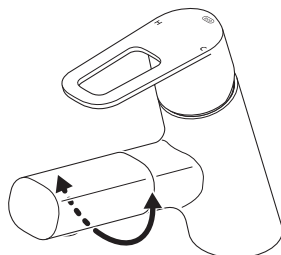
本体の開口部へ直接湯水をかけないでくだ  
さい。漏水で家財などを濡らす財産損害発  
生のおそれがあります。  
水受けトレーの設置をしてください。



## 4 吐水ヘッドの向きを変える

吐水ヘッドの回転

吐水ヘッドは左右に45度ずつ回転します。



# 凍結予防のしかた

- 水栓が凍結すると部品が破損し、水漏れの原因となります。凍結による部品の破損は、保証期間内でも有料修理となります。
- 凍結が予想される場合は、水栓周囲の温度が氷点下にならないようにしてください。なお、氷点下になる場合は、凍結予防の処置をしてください。



## 警告

解氷機を使用する場合は、水栓(給水・給湯管含む)には通電しないでください。

水栓や給水・給湯管が発熱し、破損して家財などを濡らす財産損害発生のおそれがあります。



## 注意

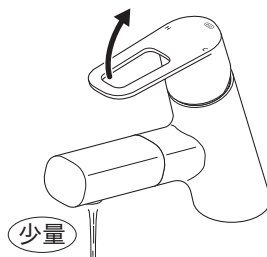
凍結が予想される際は、次ページの手順に従って水栓金具の水抜きを行ってください。

怠りますと、凍結破損で漏水し、家財などを濡らす財産損害発生のおそれがあります。

## 1 一般地仕様の場合

凍結が予想される場所でご使用になる場合は、以下の処置によって凍結を予防できる場合があります。

- ・水栓より少量の水を出しておきます。
- ・配管部に布を巻きます。



# 凍結予防のしかた

## 2 寒冷地仕様の場合

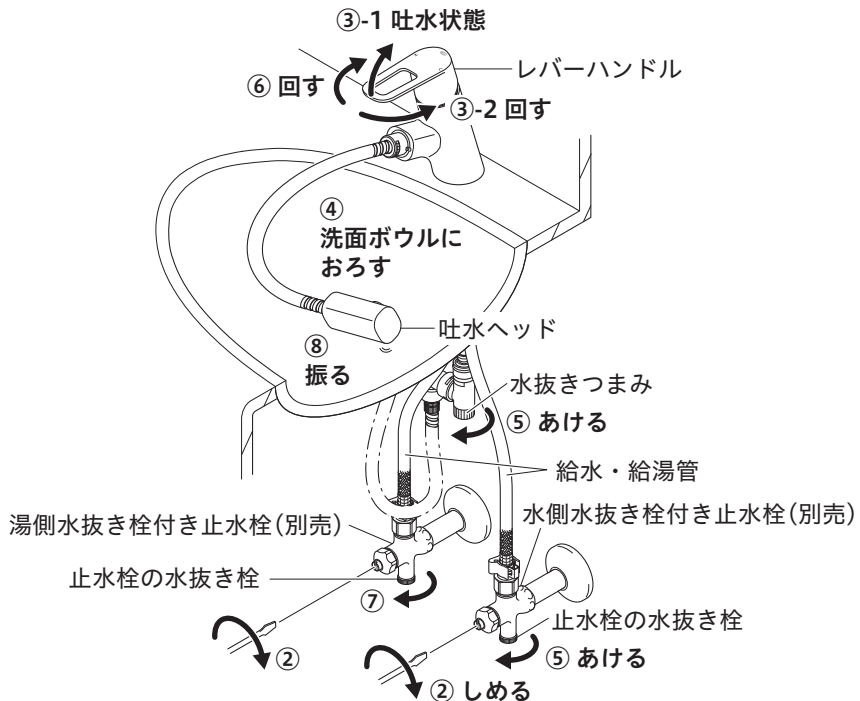
器具のみの水抜き (配管に水抜き栓がない場合)	配管からの水抜き (配管に水抜き栓がある場合)	操作
—	①	配管の水抜き栓を操作します。(給水元の水抜き栓の操作)
②	—	湯水の止水栓の止水弁(2か所)をしめます。
③	③	レバーハンドル全開状態で、水側いっぱいに回します。
④	④	吐水ヘッドを洗面ボウルにおろします。
⑤	⑤	水抜き栓付きカプラーの水抜きつまみと、水側の止水栓の水抜き栓をあげて水を抜きます。
⑥	⑥	レバーハンドル全開状態のまま、湯側いっぱいに回します。
⑦	⑦	湯側の止水栓の水抜き栓をあげて水を抜きます。
⑧	⑧	吐水ヘッドを振って中の水を抜きます。



**警告**

湯側止水栓の中には熱湯が溜まっている場合がありますので、操作の際はやけどをしないように注意してください。

使いかた



# 凍結予防のしかた

---

## 水抜き後、通水を再開する

【お願い】 上記と逆の手順で操作して通水を再開してください。  
必ず水抜き栓と水抜きつまみがしまっていることを確認して、レバーハンドルを下げて(止水状態)から通水してください。

## 通水を再開しても水が出ない場合

レバーハンドルを上げて(吐水状態)、しばらくお待ちください。  
これは水栓内に残った水滴が凍りついて起こる現象です。異常ではありません。

# || 日常のお手入れ

## 1 お手入れ方法

汚れは乾いた柔らかい布で軽く拭き取ります。

### 使ってはいけないもの

シンナー・アセトン・ベンジン・カビトリ剤・酸性・アルカリ性系・塩素系洗剤および漂白剤は使わないでください。

メラミンスポンジ・たわし・みがき粉・蛇口清掃用クロス(PZY26[別売])等のはっ水性能の低下や外観にキズが入るおそれがありますので使わないでください。



※強くこすったり、薬品などを使用された場合には、はっ水コーティングの効果が短くなるおそれがあります。

※はっ水コーティングが施してあるため、シールがはがれやすくなっています。シール貼付部を強くこすると、シールがはがれるおそれがありますのでご注意ください。

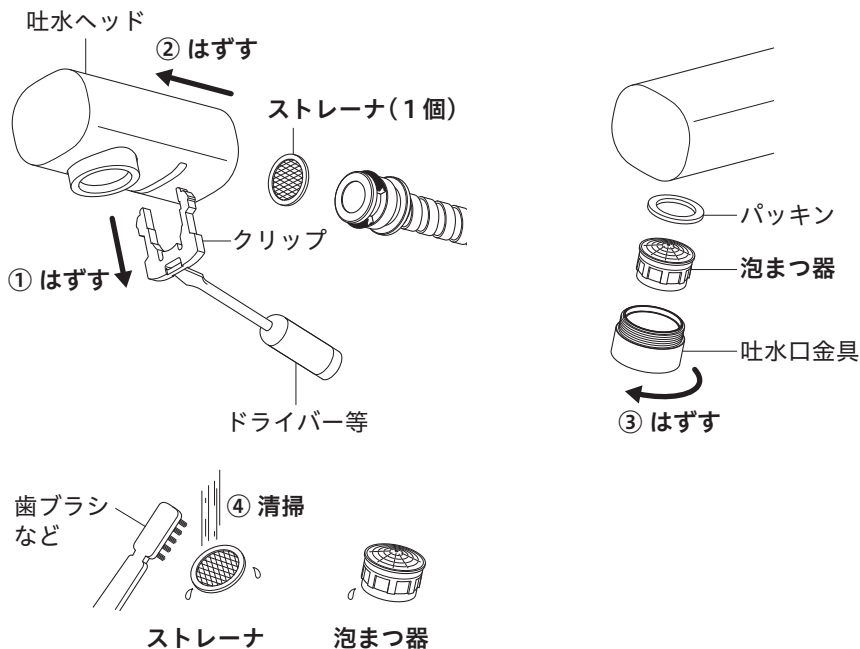


# 日常のお手入れ

## 2 ストレーナ・泡まつ器の清掃方法

ストレーナ・泡まつ器は定期的に清掃してください。  
ストレーナ・泡まつ器にゴミ等がつかりますと、吐水量が減ったり、きれいに流れなくなったりします。

- ① ドライバーなどでクリップをはずします。
- ② 吐水ヘッドをはずし、ストレーナ(1個)を取りはずします。
- ③ 吐水口金具をはずして、泡まつ器を取りはずします。
- ④ ストレーナ・泡まつ器をブラシで水洗いします。



清掃後は、はずした逆の手順で組み立ててください。

【お願い】 パッキンを吐水口金具の内側にしっかりはめ込んでください。  
はめ込まれていないと、正常に吐水できないおそれがあります。

# 定期的な点検

安全・快適にご使用いただくために、定期的に点検を行ってください。

## 水受けトレイ（1か月に1回）



注意

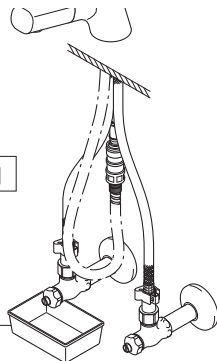
水受けトレイの設置をしてください。水受けトレイは、吐水ヘッドを引き出してお使いの場合に吐水ホースを伝って落ちる水を受けるためのものです。

（水受けトレイがない場合は、別途お求めいただけます）

トレイ内に水が溜まっていないか確認してください。溜まっている場合は水を捨ててください。怠りますと、漏水で家財などを濡らす財産損害発生のおそれがあります。

キャビネット内

水が溜まっていないか確認  
水受けトレイ



## 配管まわりからの水漏れ（1か月に1回程度）



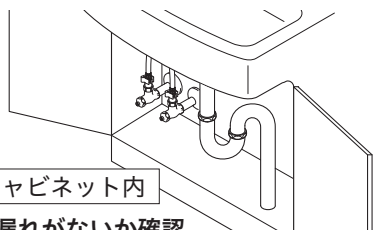
注意

配管まわり（キャビネット内）の水漏れがないか確認してください。

部品の劣化・摩耗などによって生じる漏水で、家財などを濡らす財産損害発生を未然に防止するために、配管まわりの点検を行ってください。

キャビネット内

水漏れがないか確認



## 水栓取り付け部のがたつき（1か月に1回程度）

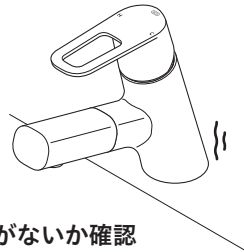


注意

水栓取り付け部のがたつきがないか確認してください。

がたついたままお使用になると、配管に負担がかかり、漏水で家財などを濡らす財産損害発生のおそれがあります。

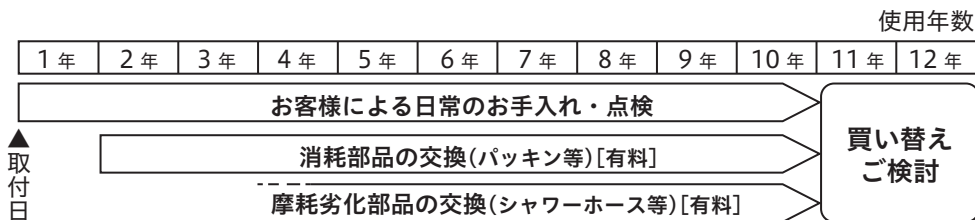
がたつきがないか確認



お手入れ

# 定期的な部品交換

安全・快適にご使用いただくために、定期的に部品交換を行ってください。  
(部品は水栓の種類によって異なります。)



## 部品の交換

部品が摩耗劣化すると水漏れ等の原因になりますので、交換が必要です。

・摩耗劣化部品の例(水栓の種類によって異なります)

例)カートリッジ、シャワーヘッド、シャワーホース、逆止弁等



### 注意

安全のため、逆止弁は早めの点検・交換をおすすめします。

逆止弁が正常に機能しないと、状況によっては一度吐水した水が逆流するおそれがあります。

(逆止弁は仕様により付いていないものがあります。逆止弁の位置は7ページ「各部の名称」をご覧ください。)

部品交換のご依頼は、取付店・販売店またはKVK修理受付センターにご連絡ください。

## 補修部品の供給期間

この製品の補修用部品(機能維持に不可欠な部品)の供給期間は製造中止後10年です。

お  
手  
入  
れ

# 故障かなと思ったら

次のような現象は故障ではありません。

修理を依頼される前に下記の表に従ってもう一度お確かめください。

現象	お調べいただくところ	処置	参照ページ
吐水量が少ない	止水弁は十分に開いていますか	止水弁を開ける	8ページ 「流量の調節方法」
	ストレーナ・泡まつ器にゴミ等がつまっていませんか	ストレーナ・泡まつ器を清掃する	16ページ 「ストレーナ・泡まつ器の清掃方法」
	ガス給湯器と組み合わせてご使用の場合、能力切替式のものでは適正能力にセットされていますか	ガス給湯器の能力を適正能力にセットする	—
	ストレーナ・泡まつ器は凍っていませんか	ストレーナ・泡まつ器にぬるま湯をかける	—
高温しか出ない	水側止水弁は十分に開いていますか	止水弁を開ける	8ページ 「流量の調節方法」
低温しか出ない	湯側止水弁は十分に開いていますか	止水弁を開ける	8ページ 「流量の調節方法」
	給湯器から十分な湯がきていますか	給湯器の設定温度・作動を確認する	—
温度調節がうまくできない	湯側・水側止水弁は十分に開いていますか	止水弁で湯と水の量が同じになるように調節する	8ページ 「流量の調節方法」
	給湯器から十分な湯がきていますか	給湯器の設定温度・作動を確認する	—
	ストレーナ・泡まつ器にゴミ等がつまっていませんか	ストレーナ・泡まつ器を清掃する	16ページ 「ストレーナ・泡まつ器の清掃方法」
吐水が飛び散る	ストレーナ・泡まつ器にゴミ等がつまっていませんか	ストレーナ・泡まつ器を清掃する	16ページ 「ストレーナ・泡まつ器の清掃方法」
吐水クリック手前で使用すると、 ・吐水が乱れる ・湯側にしても低温しか出ない	湯側・水側止水弁は十分に開いていますか	止水弁で流量を調節する	8ページ 「流量の調節方法」 10ページ 「出し止め方法」

こんなときは

# 故障かなと思ったら

## 水栓本体内部のメンテナンスをする場合



- ・修理技術者以外の方は水栓本体内部を分解しないでください。故障や水漏れの原因となります。水栓本体内部のメンテナンスは、取付店・販売店またはKVK修理受付センターにご依頼ください。
- ・メンテナンスは、専用工具G26(別売)を使用して本体を保持してください。吐水ヘッドやレバーハンドルを持ってはずしますと破損し、漏水のおそれがありますので、これらは持たないでください。

# アフターサービス



## 保証書（この説明書の裏表紙が保証書になっています）

- この商品は保証書の内容に従って保証されています。  
取付日、販売店名が記入してあることを確認してください。  
また、記載内容をご確認いただき、大切に保管してください。
- 保証期間は、取付日から2年間です。

## 保証について

- 保証期間中は  
保証書の内容に従って、修理をさせていただきます。  
保証期間内でも有料になることがありますので、保証書の記載内容をよくご確認ください。
- 保証期間を過ぎている場合  
修理すれば使用できる商品については、ご希望により有料にて修理させていただきます。

## 修理のご依頼は、取付店・販売店またはKVK修理受付センターにご依頼ください

- 修理のご依頼は、取付店・販売店またはKVK修理受付センターにご連絡ください。  
 **0120-474-161** 受付時間 9:00～12:00、13:00～17:00  
携帯電話からは、 **0570-021-110**をご利用ください。（受付時間 9:00～17:00）  
※通話料がかかります。  
※固定電話からはつながりません。

## 水栓の品番をご確認ください

水栓に貼ってある品番シールでご確認ください。シールの左下が品番です。  
[シールの貼付位置は「各部の名称」をご覧ください]

## 修理料金は技術料+部品代+出張料で構成されています

- 技術料** …診断・故障箇所の修理及び部品交換・調整・修理完了時の点検等の作業にかかる費用
- 部品代** …修理に使用した部品代
- 出張料** …製品のある場所へ技術者を派遣する場合の費用

## 商品に関するお問い合わせはKVKお客様ご相談センターにご依頼ください

 **0570-099-552**

受付時間 平日9:00～12:00、13:00～17:00（夏期休暇、年末年始を除く）

# Memo

---

---

# KVK 水栓金具保証書 用途 一般家庭用

本書は、本書記載内容で無料修理を行うことをお約束するものです。

取付日から下記期間中、故障が発生した場合は本書をご提示の上、KVK 修理受付センターに修理をご依頼ください。

取付日、販売店等の記入漏れがありますと無効になりますので、必ず記入の有無をご確認ください。

品番 FSL150D(Z)		保証期間 <b>2 年</b>	取付日 年 月 日	
お客様 お名前	ふりがな		ご住所 店名 ご住所 電話	
	〒□□□-□□□□			
	電話 ( )			

- 取扱説明書、取扱表示プレート等の注意書に従った正常な使用・維持管理状態で表記の保証期間内に不具合の生じた場合は無料修理いたします。
- 保証期間内でも次の場合は有料修理になります。
  - 一般家庭用以外（業務用等）でご使用になった場合の不具合。
  - 専門業者や施工説明書等に基づかない施工に起因する不具合。
  - 使用・維持管理上の誤りおよび不当な修理や改造に起因する不具合。
  - 専門業者以外による移動・修理・分解等に起因する不具合。
  - 建築躯体の変形等商品以外の不具合に起因する当該品の不具合。
  - 表面仕上げの経年変化、使用に伴う摩耗等により生じる外観上の不具合。
  - 特殊な水質、気温、その他特殊な環境下での使用における不具合。
  - 砂やごみ、給水・給湯配管の錆等の異物流入および水あかの固着に起因する不具合。
  - 凍結に起因する不具合。
  - こまパッキン等の消耗部品の消耗・劣化に起因する不具合。
  - ねずみ等の小動物や昆虫等の行為に起因する不具合。
  - 火災、地震、風水害、その他の天災地変または戦争、暴動等破壊行為による不具合。
  - 本保証書のご提示がない場合。
  - 本保証書にお客様名、販売先名および取付年月日の記載がない場合。
  - 浄水器水栓において、浄水カートリッジ（消耗品）は保証の対象外になります。
- この保証書は日本国内においてのみ有効です。  
(This warranty is valid only in Japan) (本書仅限于日本国境内有效。)
- この保証書は再発行致しませんので紛失しないように大切に保存してください。
- この保証書において無料修理をお受けになる場合は、KVK 修理受付センターにご連絡ください。

●サービスメモ

※この保証書は、本書に明示した期間、条件のもとにおいて無料修理をお約束するものです。従ってこの保証書によって、お客様の法律上の権利を制限するものではありませんので、保証期間経過後の修理についてご不明の場合は取付店・販売店またはKVK 修理受付センターにお問い合わせください。