

KVK 壁付サーモスタット式シャワー FTB100K(W)RJ(T) 〈各仕様共通〉 施工説明書1

施工前にこの施工説明書をよくお読みのうえ、正しく施工してください。
施工後は、お客様へご使用方法を十分ご説明のうえ、この施工説明書と取扱説明書をお客様へお渡しください。

安全上のご注意

施工前に、この「安全上のご注意」をよくお読みのうえ、正しく施工してください。

人への危害、財産の損害を防止するために、必ずお守りいただくことを説明しています。

■誤った施工をしたときに生じる危害や損害の程度を区分して、説明しています。

警告 「死亡または重傷」に結びつく可能性があります。

注意 「傷害または物的損害」に結びつく可能性があります。

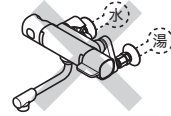
■お守りいただく内容を次の図記号で説明しています。

禁止 してはいけない「禁止」の内容です。

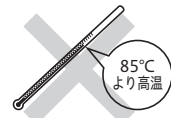
必ず実行 必ず実行していただく「強制」の内容です。

警告

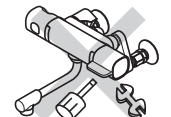
禁止 湯水を逆に配管しないでください。
水を出そうとしても、湯が出てやけどをすることがあります。
必ず給水配管が右側、給湯配管が左側に配管されていることを確かめてください。



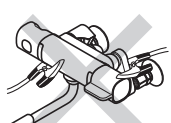
禁止 給湯温度は85℃より高温で使用しないでください。給湯器の給湯温度は50℃～60℃に設定することをおすすめします。
85℃より高温でご使用になると、水栓の寿命が短くなり、破損して、やけどをしたり、漏水で家財などを濡らす財産損害発生のおそれがあります。



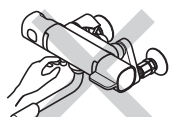
禁止 この商品を構成する部品以外の取り付けや、部品の取りはずし等の改造はしないでください。
器具が破損し、やけど・けがをしたり、漏水で家財などを濡らす財産損害発生のおそれがあります。



禁止 配管などの解氷のため、解氷機を使用する場合は、水栓には絶対に通電しないでください。
通電すると水栓が発熱し、破損して家財などを濡らす財産損害発生のおそれがあります。

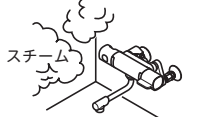


禁止 [寒冷地仕様の場合]
水抜き栓は水抜き以外の目的で開けないでください。
水抜き栓をいきなり開けますと高温の湯が出てやけどをしたり、湯水が噴き出して、家財などを濡らす財産損害発生のおそれがあります。

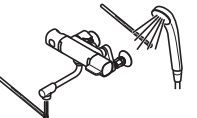


警告

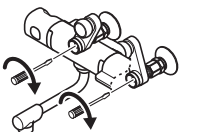
必ず実行 スチームルームおよび乾燥室にご使用の際は相談ください。
器具が破損してやけど・漏水のおそれがあります。



必ず実行 温度調節ハンドルの目盛が、吐水温度と合っているか確認してください。
使用条件によっては目盛通りの湯温にならず、やけどをするおそれがあります。

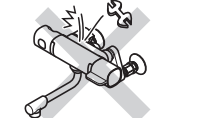


必ず実行 ストレーナの清掃は止水弁または元栓で湯水を止めてから行ってください。また、操作の際は湯側ソケットが熱くないことを確認してください。
高温の湯が出てやけどをしたり、湯水が噴き出して、家財などを濡らす財産損害発生のおそれがあります。



注意

禁止 器具に強い力や衝撃を与えないでください。
器具が破損し、漏水で家財などを濡らす財産損害発生のおそれがあります。



禁止 めっき部品はぶついたり落としたりしないでください。
鋭利な物や硬い物を当てないでください。
めっきの表面が割れてけがをするおそれがあります。



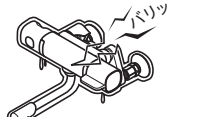
禁止 [めっきシャワーヘッド仕様の場合]
めっきシャワーヘッドは、公衆浴場・レジャー施設等の不特定多数の方が頻繁に利用する場所では使用しないでください。
めっきの表面が割れてけがをするおそれがあります。



必ず実行 めっきの表面が割れた場合は使用しないでください。
けがをするおそれがありますので、ただちに使用を停止し、新しい部品に交換してください。



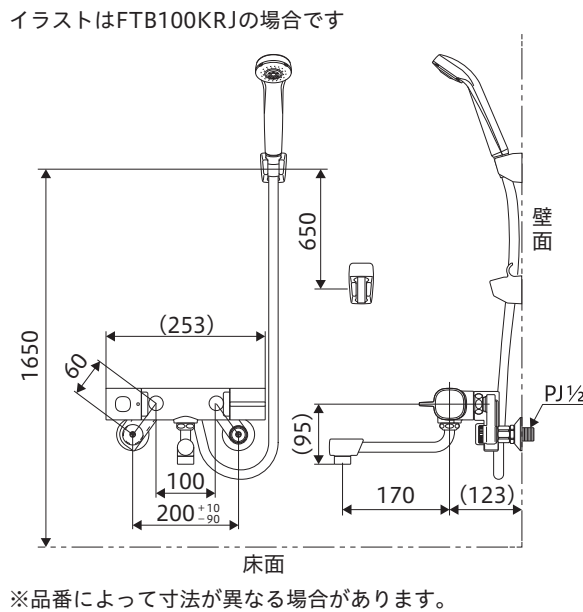
必ず実行 凍結が予想される際は、一般地仕様をお使いの場合は少量の水を出しておくか配管に布を巻くなどして凍結を防止してください。寒冷地仕様をお使いの場合は配管の水抜き操作と水栓金具の水抜き操作を行ってください。
水抜きしないか凍結破損で漏水し家財などを濡らす財産損害発生のおそれがあります。



1 取り付け前に

- ① 使用水圧 (A= (給湯器の最低作動水圧) + (配管圧力損失))
最低必要水圧は、シャワーヘッドの仕様によって異なる場合がありますので、シャワーヘッドの説明書をご確認ください。
- (1) 瞬間給湯器との組み合わせ (設定条件 水温: 25°C / 給湯器温度調節: 高温 / 吐水温度: 42°C / ハンドル全開) (比例制御式) 最低必要水圧: A+0.05MPa(動水圧)、最高水圧: 0.75MPa(静水圧)
- (2) 貯湯式給湯器との組み合わせ (給湯・給水圧力) 最低必要水圧: A+0.05MPa(動水圧)、最高水圧: 0.75MPa(静水圧)
- ② 吐水切替ハンドルは全開で使用してください。給湯器が着火しない場合があります。
- ③ 誤操作などによるやけど防止のため、給水圧力は給湯圧力より高くするか、同圧になるようにしてください。
- ④ 給水圧力が0.3MPaから0.75MPaまでは止水弁で流量調節してください。
- ⑤ 給水圧力が0.75MPaを超えるときは、市販の減圧弁で0.2MPa程度に減圧してください。
- ⑥ 給湯器の設定温度は使用する吐水温度より高めに設定してください。給湯器の給湯温度は、50°C~60°Cに設定することをおすすめします。
- ⑦ 給湯器からの配管は抵抗を少なくするため、最短距離で配管し、配管には保温材を巻いてください。
- ⑧ 使用諸条件を加味して適正な能力の給湯器を選ばないと、適正な吐水量及び吐水温度が得られないことがあります。
- ⑨ 本製品は、改造(構成する部品以外の取り付けや部品の取りはずし等)によるトラブルについては、保証の限りではありません。
- ⑩ 水道水および飲用可能な井戸水を使用してください。
- ⑪ 通水検査をしていますので器具内に水が残っている場合がありますが、製品には問題ありません。
- ⑫ オートストップ(自動お湯はり)機能付きの給湯設備を水栓の湯側配管に接続して使用した場合、自動お湯はりが終わっても少量の水が出る場合がありますが、異常ではありません。このような場合は、水栓のハンドルで水を止めてください。

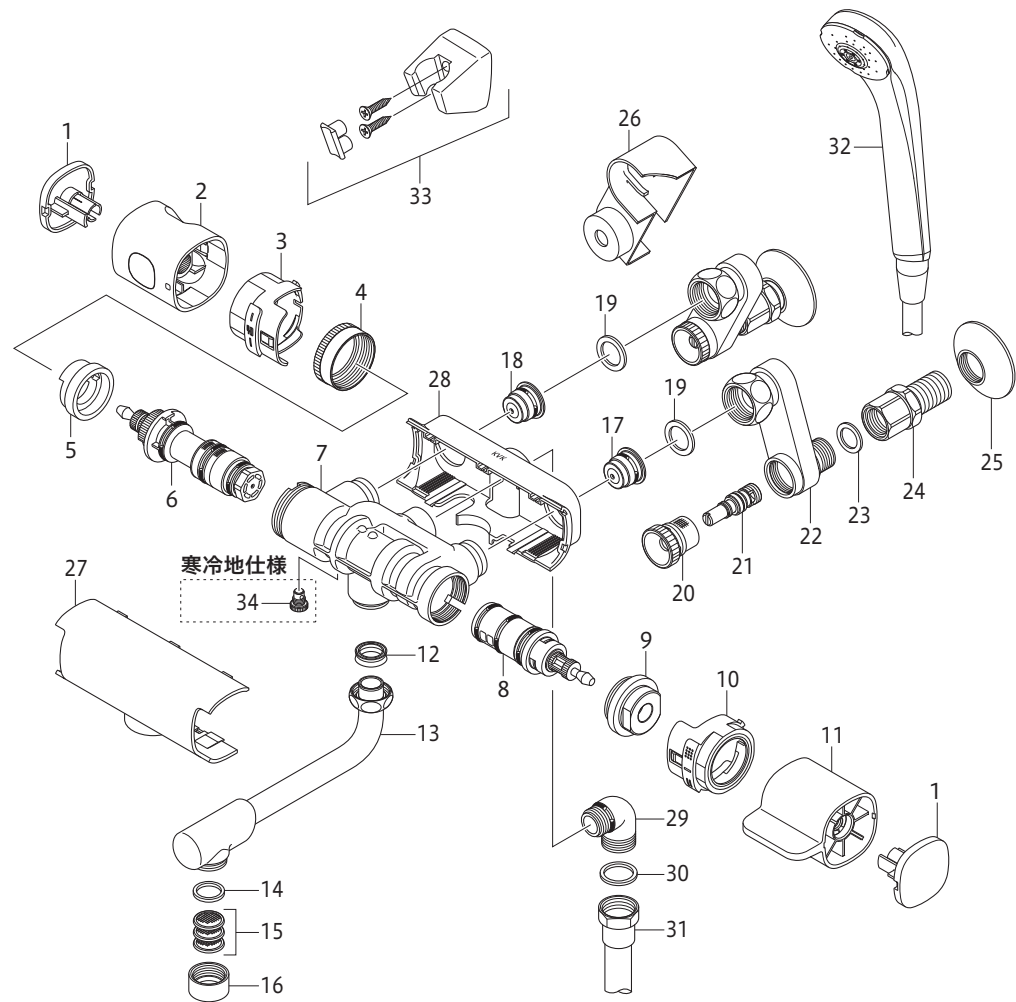
2 取り付け完成図と各部の名称 / 寸法図



3 ページ

3 分解図(部品の形状は仕様により異なります)

この分解図は製品説明図であり、サービス部品の単位を示すものではありません。

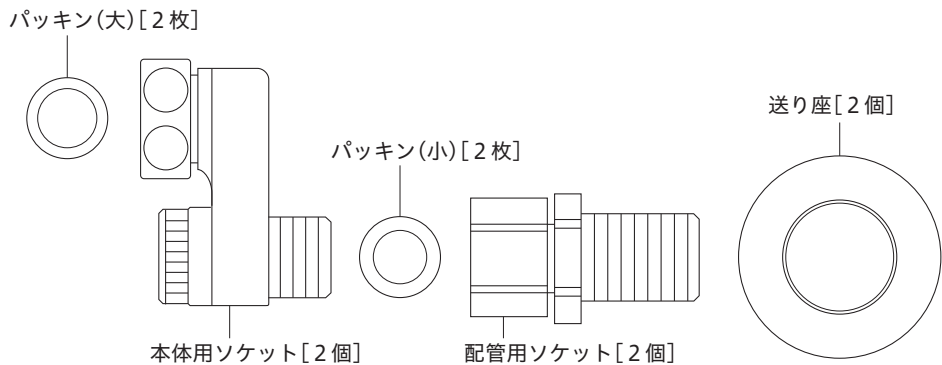


1 キャップ	11 吐水切替ハンドル	21 止水弁	31 シャワーホース
2 温度調節ハンドル	12 Xパッキン	22 本体用ソケット	32 シャワーヘッド
3 温調カラー	13 吐水口	23 パッキン	33 シャワーハンガー
4 温調固定ナット	14 パッキン	24 配管用ソケット	34 水抜き栓
5 ストッパーリング	15 ストレーナ	25 送り座	
6 サーモスタットカートリッジ	16 整流器キャップ	26 ソケットカバー	
7 本体	17 水側逆止弁	27 トップカバー	
8 一時止水付切替弁ユニット	18 湯側逆止弁	28 バックカバー	
9 切替固定ナット	19 パッキン	29 シャワーエルボ	
10 切替カラー	20 ストレーナ	30 パッキン	

4 ページ

4 ソケットの構造

ソケットは2ピース構造になっています。
※本体用ソケットは配管に直接ねじ込んで施工することはできません。



5 取り付け手順

1 給水管内の清掃

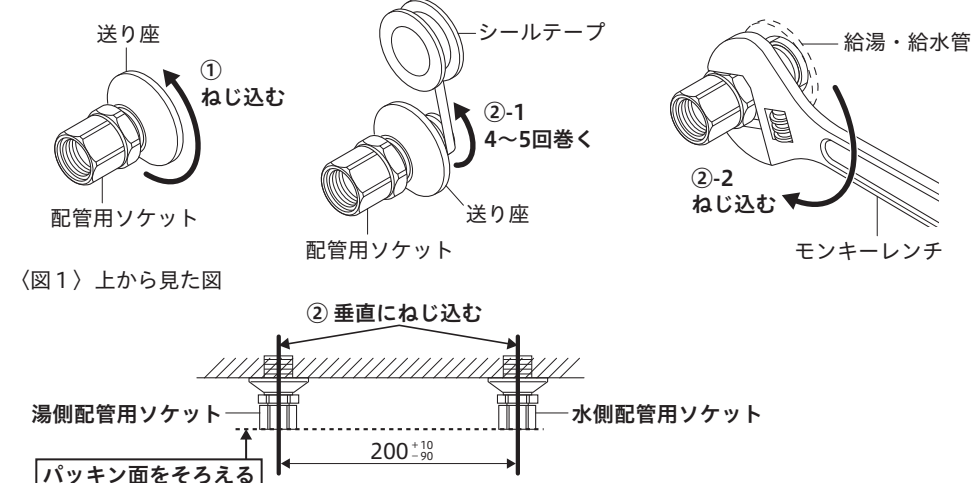
配管工事後、必ず給湯・給水管内のゴミなどを取り除いてください。

2 配管用ソケットの取り付け

- ① 配管用ソケットに送り座を奥までねじ込みます。
- ② 配管用ソケットのねじ部に向かって右向きに4~5回、くい込むようにシールテープを巻いて、配管に垂直にねじ込みます。(送り座を壁へ当てます。)

【注意】 配管用ソケットの配管へのねじ込みには必ずモンキーレンチなどを使用して取り付けください。適切な工具を使用しないと、配管からの漏水で家財などを濡らす財産損害発生のおそれがあります。

【お願い】 図1のように湯側と水側のパッキン面は、段違いにならないようにしてください。(シールテープの巻き数にて調節してください。)

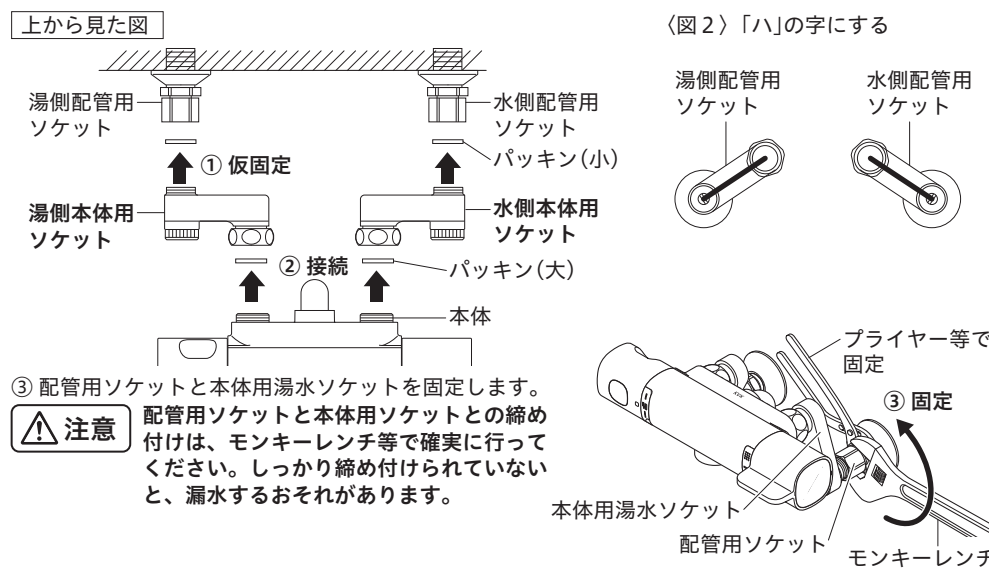


5 ページ

3 本体用ソケットと本体の取り付け

- ① 配管用ソケットにパッキンを入れ、本体用湯水ソケットを配管用ソケットに仮固定します。
【お願い】 湯側本体用ソケットと水側本体用ソケットは図2のように「ハ」の字にして取り付けてください。
- ② 本体用湯水ソケットと水栓本体との間にパッキンを入れ、袋ナットで本体を固定します。

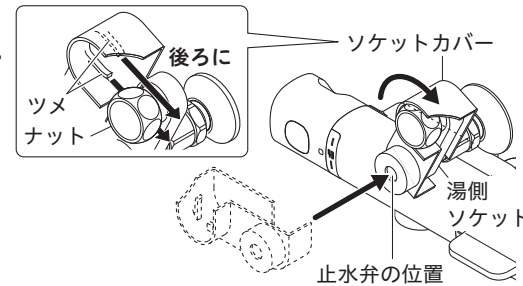
【注意】 本体用ソケットと本体および配管用ソケットとの締め付けは、モンキーレンチ等で確実に行ってください。しっかり締め付けられていないと、漏水するおそれがあります。



- ③ 配管用ソケットと本体用湯水ソケットを固定します。
【注意】 配管用ソケットと本体用ソケットとの締め付けは、モンキーレンチ等で確実に行ってください。しっかり締め付けられていないと、漏水するおそれがあります。

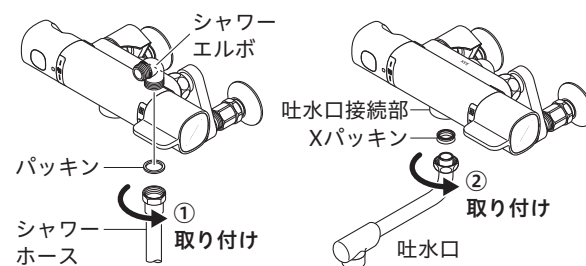
4 ソケットカバーの取り付け

ソケットカバーを湯側ソケットに取り付けます。止水弁の位置にはめ込んでから時計回りに回します。この時、ソケットカバーのツメがナットの後ろにくるようにはめ込んでください。



5 シャワーホースと吐水口の接続

- ① シャワーホースをシャワーエルボに接続します。
 - ② 吐水口を吐水口接続部に接続します。締め付けは、二面幅に合わせてモンキーレンチなどで確実に行ってください。
- 【お願い】 締め付ける際は傷が付かないようあて布等をしてください。



6 ステッカーの貼り付け 使用方法ステッカーを見やすい位置に貼り付けてください。

6 ページ

6 取り付け後の点検と清掃

6-1 通水確認

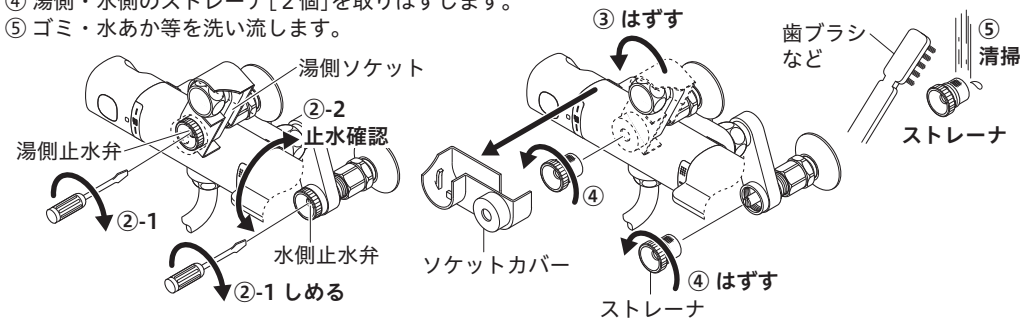
注意 水栓取り付け後、通水して湯水の出し止めを5～6回繰り返し、配管接続部及び水栓からの水漏れがないことを確認してください。確認しないと、漏水で家財などを濡らす財産損害発生のおそれがあります。

6-2 ソケットのストレーナ清掃のお願い

ストレーナは施工後必ず清掃してください。ソケットのストレーナにゴミ等が詰まると、吐水量が減ったり、希望する吐水温度にならない場合があります。

警告 ・ストレーナの清掃は、止水弁または元栓で必ず湯水を止めてから行ってください。ストレーナをいきなり開けますと高温の湯が出てやけどをしたり、湯水が噴き出して、家財などを濡らす財産損害発生のおそれがあります。
・湯側ソケットの中には熱湯が溜まっている場合がありますので、操作の際はやけどをしないように注意してください。

- ① 湯水全開で20～30秒吐水させます。
- ② 湯水の止水弁〔2か所〕または元栓をしっかりしめて、ハンドルを操作して湯水が出ないことを必ず確認してください。
- ③ ソケットカバーを反時計回りに回してから、手前に引いて取りはずします。
- ④ 湯側・水側のストレーナ〔2個〕を取りはずします。
- ⑤ ゴミ・水あか等を洗い流します。

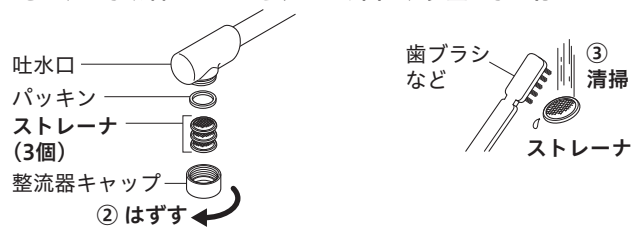


清掃後は、はずした逆の手順で組み込んでください。ストレーナを締め込む時は、吐水切替ハンドルを吐水口側にしてください。

6-3 吐水口のストレーナ清掃のお願い

ストレーナは施工後必ず清掃してください。吐水口のストレーナにゴミ等が詰まると、吐水量が減ったり、きれいに流れなかったりします。

- ① 湯水全開で20～30秒吐水させます。
 - ② 吐水口の整流器キャップをはずす方向にひねって、ストレーナを取りはずします。
 - ③ ストレーナをブラシで水洗いします。
- 【お願い】 水洗いするときは、吐水切替ハンドルをゆっくり回し、少量の水で行ってください。

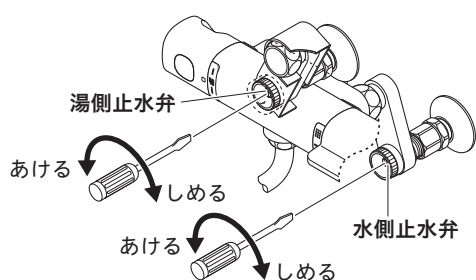


清掃後は、はずした逆の手順で組み立ててください。

7 ページ

6-5 流量の調節方法

右記の方法で止水弁を操作して流量の調節をしてください。時計回りに回すと流量が少なくなり、いっぱいまで回すと止水します。また、反時計回りに回すと流量が多くなり、いっぱいまで回すと最大流量となります。



6-6 温度調節ハンドルの設定方法

工場出荷時に温度調節をしています。使用条件(給水・給湯圧力、給湯温度)により目盛通りの湯温にならない場合があります。温度調節ハンドルの目盛と吐水温度がずれている場合、温度調節ハンドルを直してください。

温度調節ハンドルの設定前に確かめてください

- ・止水弁はあいているか
- ・ストレーナにゴミ詰まりがないか
- ・給湯器の給湯温度は50℃～60℃に設定されているか

- ① 吐水切替ハンドルをシャワー側へ回し、全開吐水で目盛に関係なく適温(約40℃)のお湯が出るところまで、温度調節ハンドルを回します。

【お願い】 キャップをはずす際は、傷がつかないようにしてください。

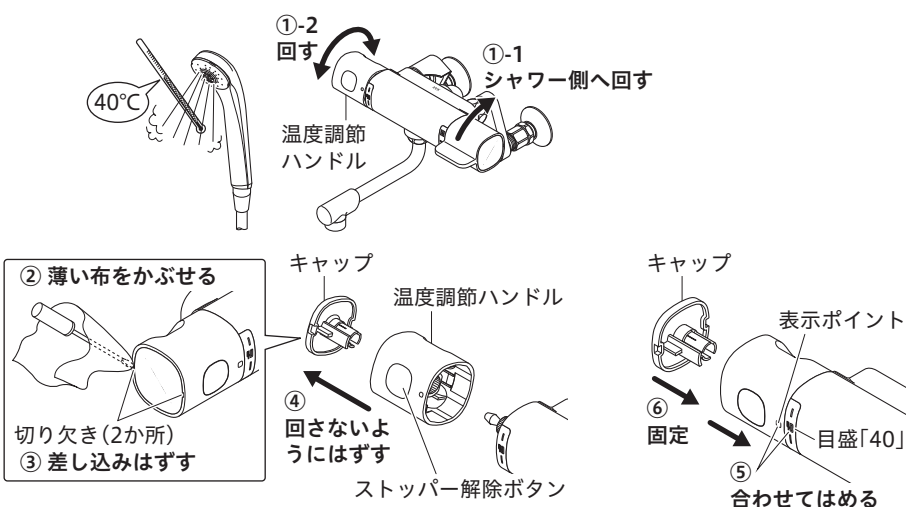
- ② 薄手の布を精密ドライバー先端にかぶせます。
- ③ 精密ドライバーをハンドルの切り欠き部に差し込みキャップをはずします。

【お願い】 キャップをはずした状態でストッパー解除ボタンを押すとはずれるおそれがありますので、押さないようにしてください。

- ④ 温度調節ハンドルを回転させないようにはずします。
- ⑤ ハンドルの表示ポイントを目盛「40」に合わせてはめます。
- ⑥ キャップで温度調節ハンドルを固定します。

【お願い】 取り付け後は、温度調節ハンドルの表示ポイントが目盛「40」の位置で吐水温度が適温(約40℃)になっていることを確認してからご使用ください。

※目盛は温度表示ではありません。目盛は温度調節の目安としてください。



9 ページ

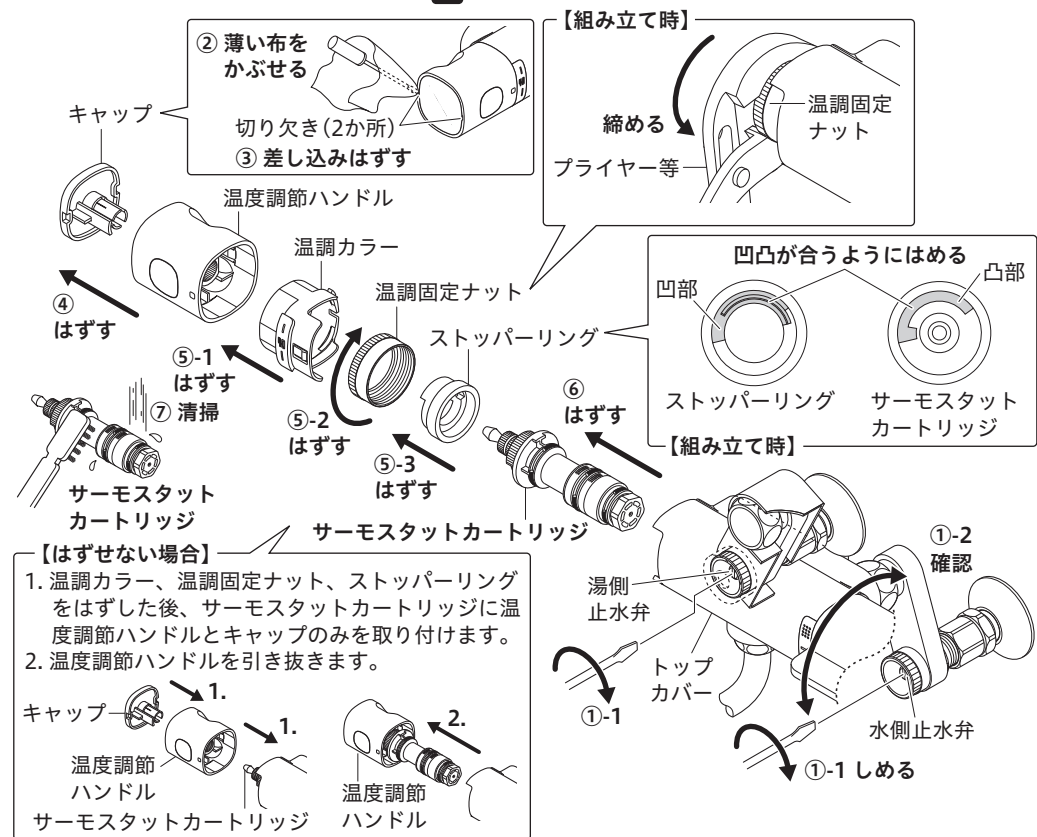
6-4 サーモスタットカートリッジの清掃方法

サーモスタットカートリッジは施工後必ず清掃してください。サーモスタットカートリッジにゴミ、水あか、汚れ等が付着しますと、吐水量が減ったり、温度調節がうまくできなくなったりします。

警告 サーモスタットカートリッジの清掃は、止水弁または元栓で必ず湯水を止めてから行ってください。サーモスタットカートリッジをいきなりはずしますと、高温の湯が出てやけどをしたり、湯水が噴き出して家財などを濡らす財産損害発生のおそれがあります。

- ① 湯水両側の止水弁(2か所)または元栓をしっかりしめて、湯水が出ないことを確認してください。
- 【お願い】 キャップをはずす際は、傷がつかないようにしてください。
- ② 薄手の布を精密ドライバー先端にかぶせます。
 - ③ 精密ドライバーをハンドルの切り欠き部(前後2か所のどちらか)に差し込みキャップをはずします。
 - ④ 温度調節ハンドルをはずします。
 - ⑤ 温度調節ハンドルをはずした後、温度調節固定ナット・ストッパーリングを取りはずします。
 - ⑥ サーモスタットカートリッジを取りはずします。
 - ⑦ サーモスタットカートリッジをブラシで水洗いします。
- 清掃後は、はずした逆の手順で組み立ててください。

【お願い】 ・キャップをはずした状態でストッパー解除ボタンを押すと、ストッパー解除ボタンがはずれるおそれがありますので、押さないようにしてください。
・組み立て時、ストッパーリングはサーモスタットカートリッジと凹凸が合うようにはめてください。温度調節固定ナットはプライヤー等で確実に締め付けてください。
・取り付け後は、温度調節ハンドルの目盛と吐水温度が合っていることを確認してからご使用ください。
・トップカバーがはずれた場合は、8を参照して組み立ててください。



8 ページ

7 故障かなと思ったら

修理を依頼される前にお確かめください。

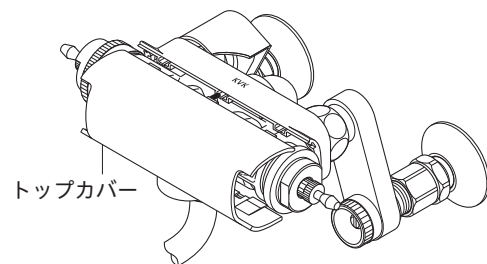
➡ 取扱説明書「故障かなと思ったら」参照

8 トップカバーの取り扱い

カバーの交換等、トップカバーの取りはずしおよび取り付けが必要な際は、下記の方法で行ってください。トップカバーをはずす前に、ハンドルキャップ・ハンドル・カラーを取りはずしてください。

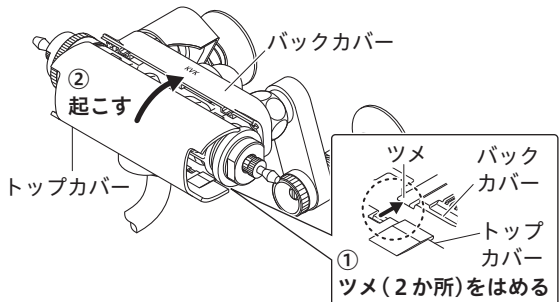
取りはずし方法

トップカバー上部を手前に倒すようにして取りはずします。



取り付け方法

バックカバー下部にあるツメ(2か所)にトップカバーを合わせはめてから、トップカバーを起すようにしてバックカバーにはめ込みます。※組み立てる際、カラーが取り付けられない場合は、トップカバーが正確にはまっています。再度はめ直してください。



水栓本体内部のメンテナンスをする場合

注意 修理技術者以外の方は水栓本体内部を分解しないでください。故障や水漏れの原因となります。水栓本体内部のメンテナンスは、取付店・販売店またはKVK修理受付センターにご依頼ください。

10 ページ

404968-00