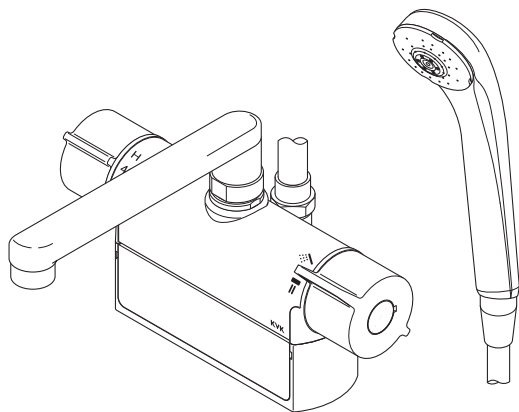


取扱説明書

デッキ型サーモスタット式シャワー

品番 FTB200D(W)TH 〈各仕様共通〉



安全上のご注意	1-6	はじめに
各部の名称	7	
ご使用の前に	8-9	使いかた
使いかた	10-11	
凍結予防のしかた	12-13	
日常のお手入れ	14-16	お手入れ
定期的な点検	17	
定期的な部品交換	18	
故障かなと思ったら	19	こんなときは
アフターサービス	20	
保証書		裏表紙

- このたびは、当社商品をお買い上げいただきありがとうございます。
- ご使用前に、この取扱説明書を必ずお読みのうえ、正しくお使いください。お読みになったあとは、大切に保管し、必要な時にお読みください。
- 保証書に、販売店名・取付日などが記入されていることを必ずお確かめください。

安全上のご注意

ご使用前に、この「安全上のご注意」をよくお読みのうえ、正しくお使いください。

- 人への危害、財産の損害を防止するために、必ずお守りいただくことを説明しています。
- お読みになったあとは、お使いになる方がいつでも見られるところに必ず保管してください。
- 誤った取扱いをしたときに生じる危害や損害の程度を区分して、説明しています。



警告 「死亡または重傷」に結び付く可能性があります。



注意 「傷害または物的損害」に結び付く可能性があります。

- お守りいただく内容を次の図記号で説明しています。



してはいけない「禁止」の内容です。



「分解禁止」の内容です。



「接触禁止」の内容です。



必ず実行していただく「強制」の内容です。

やけど
けが
破損
漏水

記載事項を守らなかった場合に生じるおそれのある事態を示しています。

やけど、漏水をした場合の処置

やけど

やけどをした場合は、すぐ、その患部に水を流しながら冷やしてください。そして専門の医師の診察を受けてください。

漏水

漏水した場合は元栓、または止水栓をしめてください。ポンプをお使いの場合は、ポンプを止めてください。そして専門の業者に修理を依頼してください。

警告

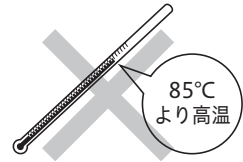


禁止

やけど
破損
漏水

給湯温度は85℃より高温で使用しないでください。給湯器の給湯温度は50℃～60℃に設定することをおすすめします。

85℃より高温でご使用になると、水栓の寿命が短くなり、破損して、やけどをしたり、漏水で家財などを濡らす財産損害発生のおそれがあります。

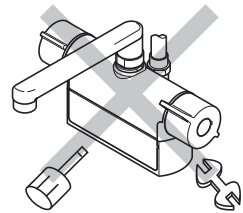


禁止

やけど
けが
破損
漏水

この商品を構成する部品以外の取り付けや、部品の取りはずし等の改造はしないでください。

器具が破損し、やけど・けがをしたり、漏水で家財などを濡らす財産損害発生のおそれがあります。



禁止

やけど
けが

小さいお子様だけの使用は避けてください。

やけど・けがをするおそれがあります。

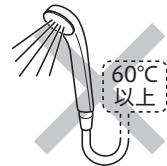


禁止

やけど
破損

シャワーには60℃以上のお湯を通水させないでください。

通水させると器具が破損し、やけどをするおそれがあります。シャワーを浴びる場合は、安全のため45℃以下でのご使用をおすすめします。

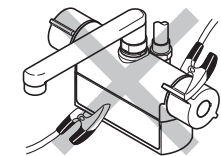


禁止

破損
漏水

配管などの解氷のため、解氷機を使用する場合は、水栓には絶対に通電しないでください。

通電すると水栓が発熱し、破損して漏水で家財などを濡らす財産損害発生のおそれがあります。



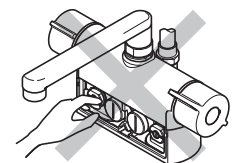
禁止

やけど
漏水

[寒冷地仕様の場合]

逆止弁付ストレーナは水抜きおよび清掃以外の目的で開けないでください。

逆止弁付ストレーナをいきなり開けますと高温の湯が出てやけどをしたり、湯水が噴き出して、家財などを濡らす財産損害発生のおそれがあります。



警告

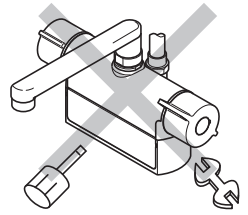


分解禁止

やけど
けが
破損
漏水

分解は、保守・点検の決められた項目以外はしないでください。

器具が破損し、やけど・けがをしたり、漏水して家財などを濡らす財産損害発生のおそれがあります。

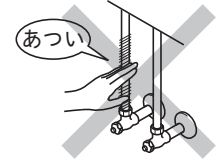


接触禁止

やけど

デッキ内の湯側配管は熱くなっているため直接肌を触れないでください。

給湯側のため高温になっており、やけどをするおそれがあります。

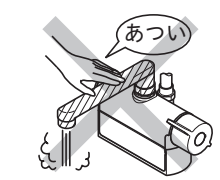


接触禁止

やけど

高温の湯をお使いのときには吐水口は高温のため直接触れないでください。

やけどをするおそれがあります。



必ず実行

やけど

湯水を使うときは、低温側で吐水してから、ゆっくりと高温側へ回し、手で適温かどうかを確かめてから使用してください。

確かめないと高温の湯が出てやけどをするおそれがあります。また吐水口とシャワーの切替時や、シャワー吐水状態の切替時に吐水温度が高くなる場合があります。

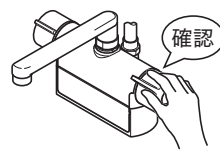


必ず実行

やけど

お使いになる前に吐水口側かシャワー側かを吐水切替ハンドル側の表示で確認してから吐水してください。

吐水口とシャワーを間違うと、やけどをするおそれがあります。



必ず実行

やけど

温度調節ハンドルの表示で温度位置を確かめてから吐水してください。

確かめないと高温の湯が出てやけどをするおそれがあります。



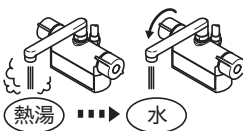
警告



必ず実行
やけど

高温の湯を使ったあとは、しばらく水を流してください。

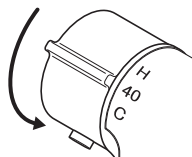
次に使用する時、水栓内に残っている高温の湯が出てやけどをするおそれがあります。



必ず実行
やけど

高温の湯を使ったあとは、必ず温度調節ハンドルの凸部を温調表示「40」以下に戻してください。

次に使用する時、いきなり高温の湯を浴び、やけどをするおそれがあります。



温調表示「40」以下に戻す



必ず実行
やけど

温度調節ハンドルはゆっくり回してください。

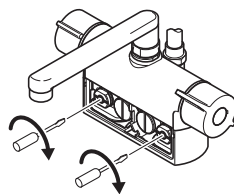
温度調節ハンドルを急に回すと温度が急上昇し、やけどをするおそれがあります。



必ず実行
やけど
漏水

逆止弁付ストレーナの清掃は止水弁または元栓で湯水を止めてから行ってください。

高温の湯が出てやけどをしたり、湯水が噴き出して、家財などを濡らす財産損害発生のおそれがあります。



はじめて

⚠ 注意



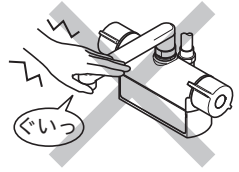
禁止

けが
破損
漏水

器具に乗ったり、よりかかったりして無理な力を加えないでください。

吐水口先端に重いものを下げたり、力をかけて回さないでください。

器具が破損し、けがをしたり、漏水し、家財などを濡らす財産損害発生のおそれがあります。

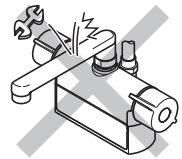


禁止

破損
漏水

器具に強い力や衝撃を与えないでください。

器具が破損し、漏水で家財などを濡らす財産損害発生のおそれがあります。



禁止

けが

めっき部品はぶついたり落としたりしないでください。

鋭利な物や硬い物を当てないでください。

めっきの表面が割れてけがをするおそれがあります。

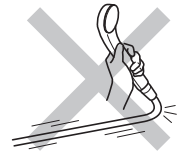


禁止

破損
漏水

シャワーホースは無理に引っばったり折り曲げたりしないでください。

ホースの破損で漏水し、家財などを濡らす財産損害発生のおそれがあります。



禁止

けが
破損

ハンガー使用時に、シャワーヘッドやハンガーにつかまったり、力をかけたりしないでください。

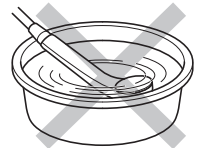
器具が破損し、けがをするおそれがあります。万一破損した場合は使用を停止し、新しい部品に交換してください。



禁止

シャワーホースやシャワーヘッドは湯水に浸けたまま放置しないでください。

湯水が逆流するおそれがあります。



⚠ 注意



必ず実行
けが

めっきの表面が割れた場合は使用しないでください。

けがをするおそれがありますので、ただちに使用を停止し、新しい部品に交換してください。



必ず実行
けが

シャワーヘッドは髪から離してお使いください。

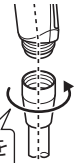
髪に付けて使用するとシャワーヘッドのすき間に髪が絡まるおそれがあります。



必ず実行
破損

シャワーヘッドをホースに取り付ける際は、ホースナットを回してまっすぐに取り付けてください。

ヘッドのねじ部は樹脂製のため、斜めに取り付けるとねじがつぶれ、ホースに取り付けできなくなる場合があります。



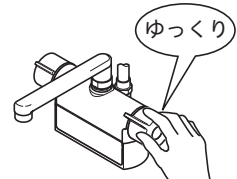
ホースナットを回してまっすぐ



必ず実行
漏水

吐水切替ハンドルはゆっくり操作してください。

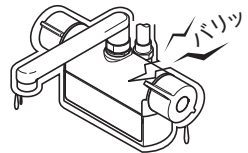
急に閉めると「ドン」という音がして配管に衝撃が加わり漏水で家財などを濡らす財産損害発生のおそれがあります。



必ず実行
破損
漏水

凍結が予想される際、一般地仕様をお使いの場合は少量の水を出しておくか配管に布を巻くなどして凍結を防止してください。寒冷地仕様をお使いの場合は配管の水抜き操作と水栓金具の水抜き操作を行ってください。

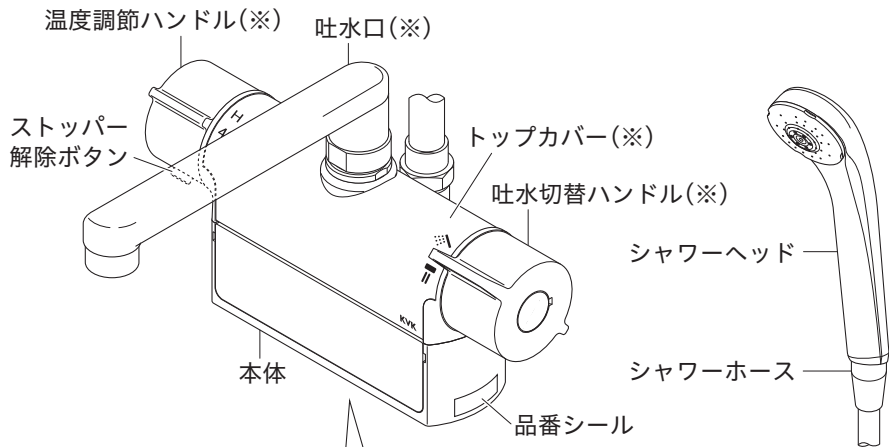
水抜きしないと凍結破損で漏水し家財などを濡らす財産損害発生のおそれがあります。



はじめに

各部の名称

- この製品は、はっ水コーティングが施してあり、お手入れしやすい水栓となっております。(お手入れ方法は、14ページ「お手入れ方法」を参照してください。)
- 品番によっては、図と形状が一部異なります。



[寒冷地仕様]

湯側逆止弁付
ストレーナ

水側逆止弁付
ストレーナ

湯側止水弁

湯側逆止弁付
ストレーナ

水側逆止弁付
ストレーナ

水側止水弁

メンテナンスカバー(※)

※トップカバー、メンテナンスカバー、温度調節ハンドル、吐水切替ハンドル、吐水口にははっ水コーティングが施してあります。

|| ご使用の前に

1 給湯器使用上のご注意

- ・給湯器の給湯温度は、50℃～60℃に設定することをおすすめします。
(必要とする吐水温度[適温約40℃]が得られないことがあります。)
- ・吐水切替ハンドルは、できるだけ全開で使用してください。
給湯器が着火しない場合があります。(瞬間型の場合)
- ・吐水切替ハンドルを全開にすると吐水流量が多すぎる場合は、止水弁であらかじめ流量調節を行ってください。(それでも給水圧力が高く、吐水流量が多すぎる場合は吐水切替ハンドルで調節を行ってください)
- ・サーモスタット水栓は、湯と水を混合して吐水温度の調節をしています。
そのため、給湯器の設定温度よりも、吐水温度が低くなります。

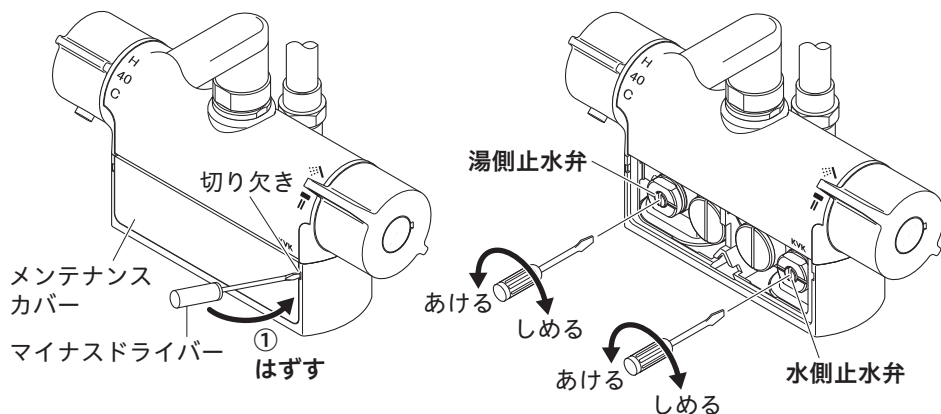
2 流量の調節方法

吐水切替ハンドルを全開にした際の吐水流量が多すぎる場合は、下記の方法であらかじめ流量調節を行ってください。

- ① メンテナンスカバーの切り欠き部にマイナスドライバーを差し込み、メンテナンスカバーをはずします。

【お願い】メンテナンスカバーをはずす際は、傷がつかないようにしてください。

- ② 湯水の止水弁[2か所]を操作して流量を調節します。
時計回りに回すと流量が少なくなり、いっぱいまで回すと止水します。
また、反時計回りに回すと流量が多くなり、いっぱいまで回すと最大流量になります。



使
い
か
た

|| ご使用の前に

3 温度調節ハンドルの設定方法

工場出荷時に温度調節をしています。使用条件(給水・給湯圧力、給水・給湯温度)により目盛通りの吐水温度にならない場合があります。温度調節ハンドルの目盛と吐水温度がずれている場合、温度調節ハンドルをはめ直してください。

温度調節ハンドルの設定前に確かめてください

- ・ 止水弁はあいているか
- ・ ストレーナにゴミづまりがないか
- ・ 給湯器の給湯温度は50℃～60℃に設定されているか

① 吐水切替ハンドルをシャワー側へ回し、全開吐水で目盛に関係なく適温(約40℃)のお湯が出るまで、温度調節ハンドルを回します。

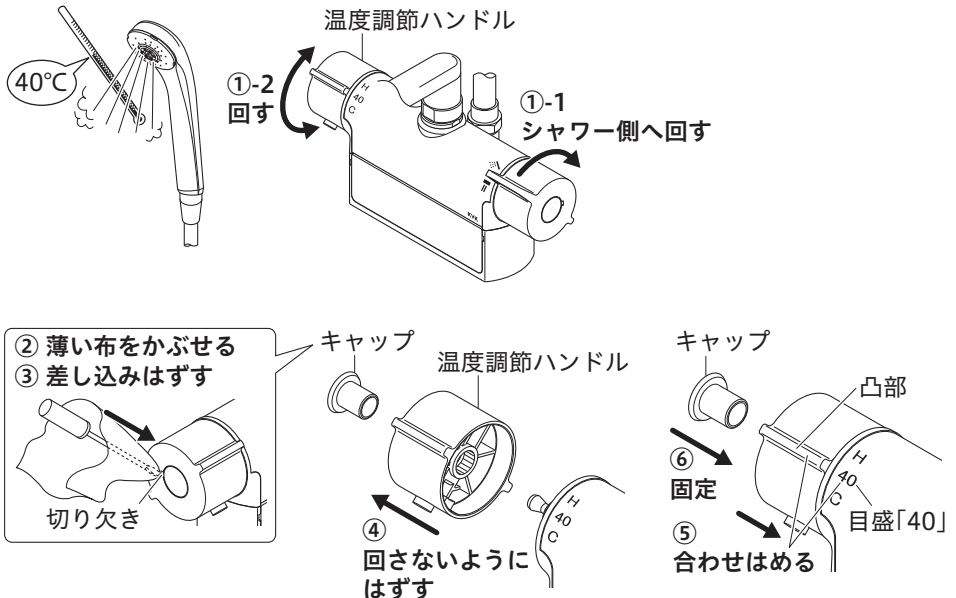
【お願い】 キャップをはずす際は、傷がつかないようにしてください。

- ② 薄手の布を精密ドライバー先端にかぶせます。
- ③ 精密ドライバーをハンドルの切り欠き部に差し込みキャップをはずします。
- ④ 温度調節ハンドルを回転させないようにします。
- ⑤ ハンドルの凸部を目盛「40」に合わせてはめます。
- ⑥ キャップで温度調節ハンドルを固定します。

【お願い】 取り付け後は、温度調節ハンドルの凸部が目盛「40」の位置で吐水温度が適温(約40℃)になっていることを確認してからご使用ください。

※目盛は温度表示ではありません。目盛は温度調節の目安としてください。

使いかた



使いかた

1 温度調節方法

温度調節ハンドルを回します。
目盛「40」を目安にし、温度調節ハンドルの凸部をお好みの温度に合わせてください。

※目盛は温度表示ではありません。

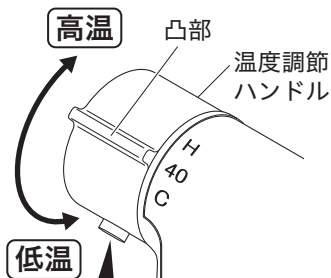
目盛は温度調節の目安としてください。

40℃以上の高温を出す場合

ストッパー解除ボタンを押しながら温度調節ハンドルをゆっくり回してください。

温度調節ハンドルを高温側へ回すと、目盛「40」を少し過ぎたところで一度温度調節ハンドルが止まります。

これより高温の湯を出したい時は、ストッパー解除ボタンを押しながらゆっくり回してください。



ストッパー解除ボタン

40℃以上の高温を出すときに押しながら回す

ストッパー解除ボタンを押して高温を使用したあとは、ゆっくりとハンドルを目盛「40」以下に戻してください。次に使用するとき、いきなり高温の湯を浴び、やけどをするおそれがあります。

2 吐水切替方法

吐水口から湯水を出す

吐水切替ハンドルを下(↓ の方向)に回します。
湯水が出ます。

下いっぱいまで回すと最大流量になります。

シャワーから湯水を出す

吐水切替ハンドルを上(↑ の方向)に回します。
湯水が出ます。

上いっぱいまで回すと最大流量になります。



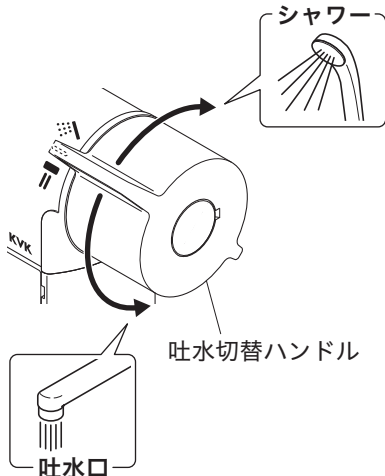
警告

湯水を使うときは、低温側で吐水してから、ゆっくりと高温側へ回し、手で適温かどうかを確かめてから使用してください。確かめないと、高温の湯が出てやけどをするおそれがあります。

通水音が大きい場合

吐水切替ハンドルを使用する際に通水音が大きい場合は、湯水の止水弁を絞って吐水切替ハンドルを全開にして使用してください。

(流量の調節方法：8ページ参照)



使いかた

Ⅱ 使いかた

3 湯水を止める

湯水を止める

吐水切替ハンドルの凸部を「一」に合わせます。

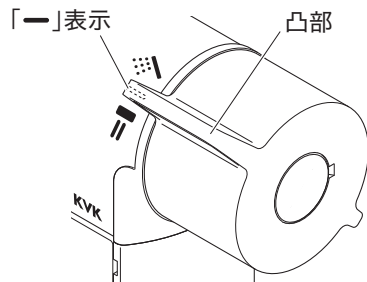
注意 吐水切替ハンドルはゆっくり操作してください。急に閉めると「ドン」という音がして配管に衝撃が加わり漏水で家財などを濡らす財産損害発生のおそれがあります。

止水直後の水滴について

シャワーを止めた直後、シャワーヘッドから水滴が落ちることがありますが、これはシャワーヘッド内の残留水です。

異常ではありません。

シャワー使用後は、シャワーヘッドを振って水を切ってください。



凍結予防のしかた

- 水栓が凍結すると部品が破損し、水漏れの原因となります。凍結による部品の破損は、保証期間内でも有料修理となります。
- 凍結が予想される場合は、水栓周囲の温度が氷点下にならないようにしてください。なお、氷点下になる場合は、凍結予防の処置をしてください。



警告

解氷機を使用する場合は、水栓(給水・給湯管含む)には通電しないでください。

水栓や給水・給湯管が発熱し、破損して家財などを濡らす財産損害発生のおそれがあります。



注意

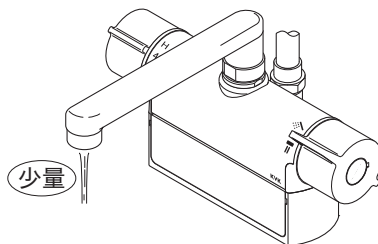
凍結が予想される際は、次ページの手順に従って水栓金具の水抜きを行ってください。

怠りますと、凍結破損で漏水し、家財などを濡らす財産損害発生のおそれがあります。

1 一般地仕様の場合

凍結が予想される場所でご使用になる場合は、以下の処置によって凍結を予防できる場合があります。

- ・水栓より少量の水を出しておきます。
- ・配管部などに布を巻きます。



使
い
か
た

凍結予防のしかた

2 寒冷地仕様の場合

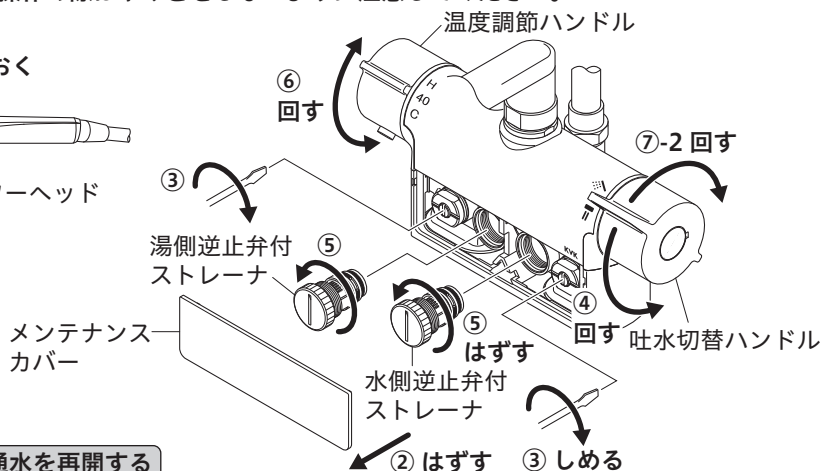
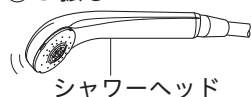
器具のみの水抜き (配管に水抜き栓がない場合)	配管からの水抜き (配管に水抜き栓がある場合)	操作
—	①	配管の水抜き栓を操作します。(給水元の水抜き栓の操作)
②	②	メンテナンスカバーの切り欠き部にマイナスドライバーを差し込み、メンテナンスカバーをはずします。(8ページ「流量の調節方法」参照)
③	—	湯水の止水弁(2か所)をしめます。
④	④	吐水切替ハンドルを吐水口側にします。
⑤	⑤	逆止弁付ストレーナ(2個)をはずします。
⑥	⑥	温度調節ハンドルを「H」に回して水を抜き、次に「C」に回して水を抜きます。
⑦	⑦	(1)シャワーヘッドを床におきます。 (2)吐水切替ハンドルをシャワー側に回します。 (3)シャワーヘッドを振って中の水を抜きます。

【お願い】 水が抜けきらない場合は手順④～⑦を繰り返し行ってください。

警告 湯側逆止弁付ストレーナの中には熱湯が溜まっている場合がありますので、操作の際はやけどをしないように注意してください。

使いかた

- ⑦-1 床におく
- ⑦-3 振る



水抜き後、通水を再開する

【お願い】 上記と逆の手順で操作して通水を再開してください。

必ず逆止弁付ストレーナがしまっていることを確認して、吐水切替ハンドルを「一」の位置にしてから通水してください。

通水を再開しても水が出ない場合

吐水切替ハンドルを吐水口側にして、しばらくお待ちください。

これは水栓内に残った水滴が凍りついて起こる現象です。異常ではありません。

日常のお手入れ

1 お手入れ方法

汚れは乾いた柔らかい布で軽く拭き取ります。

使ってはいけないもの

シンナー・アセトン・ベンジン・カビトリ剤・酸性・アルカリ性系・塩素系洗剤および漂白剤は使わないでください。

メラミンスポンジ・たわし・みがき粉・蛇口清掃用クロス(PZY26[別売])等のはっ水性能の低下や外観にキズが入るおそれがありますので使わないでください。



※強くこすったり、薬品などを使用された場合には、はっ水コーティングの効果が短くなるおそれがあります。

日常のお手入れ

2 本体の逆止弁付ストレーナ清掃方法

逆止弁付ストレーナは定期的に清掃してください。

本体の逆止弁付ストレーナにゴミ等がつかりますと、吐水量が減ったり、希望する吐水温度にならない場合があります。



警告

- ・逆止弁付ストレーナの清掃は、止水弁または元栓で必ず湯水を止めてから行ってください。
- ・逆止弁付ストレーナをいきなり開けますと高温の湯が出てやけどをしたり、湯水が噴き出して、家財などを濡らす財産損害発生のおそれがあります。
- ・湯側逆止弁付ストレーナの中には熱湯が溜まっている場合がありますので、操作の際はやけどをしないように注意してください。

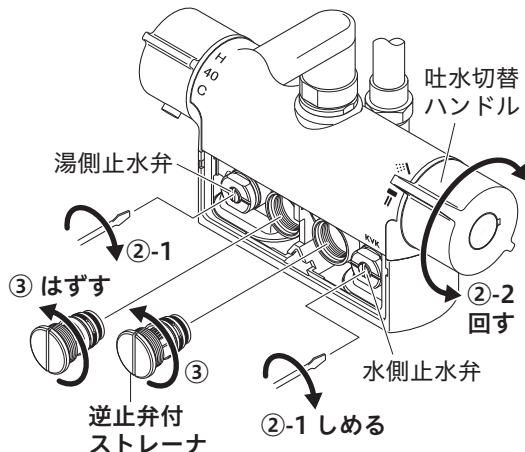
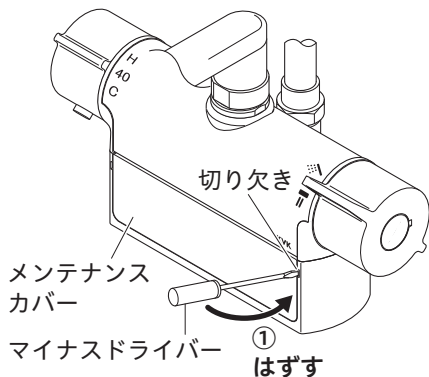
① メンテナンスカバーの切り欠き部にマイナスドライバーを差し込み、メンテナンスカバーをはずします。

【お願い】 メンテナンスカバーをはずす際は、傷がつかないようにしてください。

② 湯水の止水弁〔2か所〕をしっかりしめて、吐水切替ハンドルを回して湯水が出ないことを必ず確認してください。

③ 逆止弁付ストレーナ〔2個〕を取りはずします。

④ ゴミ・水アカ等を洗い流します。



清掃後は、はずした逆の手順で組み込んでください。

逆止弁付ストレーナを締め込むとき、吐水切替ハンドルを吐水口側にしてください。

日常のお手入れ

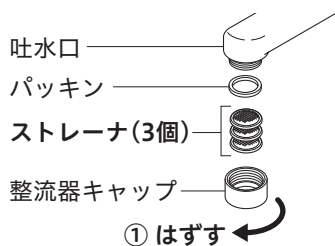
3 吐水口のストレーナ清掃方法

ストレーナは定期的に清掃してください。

吐水口のストレーナが詰まると、吐水量が減ったり、きれいに流れなくなったりします。

- ① 吐水口の整流器キャップをはずす方向にひねって、ストレーナを取りはずします。
- ② ストレーナをブラシで水洗いします。

【お願い】 水洗いするときは、吐水切替ハンドルをゆっくり回し、少量の水で行ってください。



清掃後は、はずした逆の手順で組み立ててください。

定期的な点検

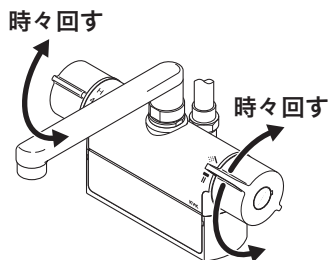
安全・快適にご使用いただくために、定期的に点検を行ってください。

温度調節ハンドルの操作性(1か月に1回程度)



注意

時々温度調節ハンドルをいっぱい回してください。
(ストッパー解除ボタンを押しながらいっぱいまでゆっくりと回してください。)
温度調節ハンドルを長期間回さずに使用すると機能部に水あかなどが付着し、温度調節機能が損なわれる可能性があります。



[吐水切替ハンドルの操作性]

時々吐水切替ハンドルをいっぱい回してください。
吐水切替ハンドルを長期間回さずに使用すると機能部に水あかなどが付着し、吐水機能が損なわれるおそれがあります。

配管まわりからの水漏れ(1か月に1回程度)



注意

配管まわりから水漏れがないか確認してください。
部品の劣化・摩耗などにより継続的な漏水につながり、家財などを濡らす財産損害発生のおそれがありますので、配管まわりの点検を行ってください。

水栓取り付け部のがたつき(1か月に1回程度)

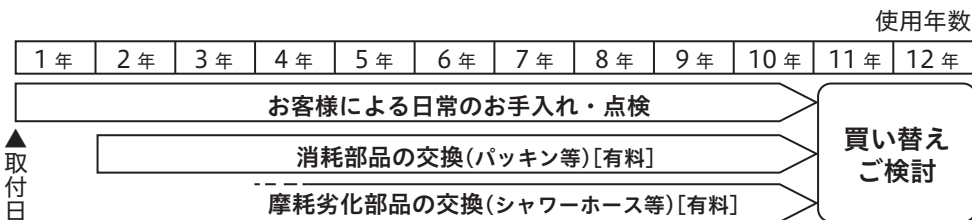


注意

水栓取り付け部のがたつきがないか確認してください。
がたついたままお使いになると、配管に負担がかかり、漏水で家財などを濡らす財産損害発生のおそれがあります。

定期的な部品交換

安全・快適にご使用いただくために、定期的に部品交換を行ってください。
(部品は水栓の種類によって異なります。)



部品の交換

部品が摩耗劣化すると水漏れ等の原因になりますので、交換が必要です。

・摩耗劣化部品の例(水栓の種類によって異なります)

例)カートリッジ、シャワーヘッド、シャワーホース、逆止弁等



注意

安全のため、逆止弁は早めの点検・交換をおすすめします。

逆止弁が正常に機能しないと、状況によっては一度吐水した水が逆流するおそれがあります。

(逆止弁は仕様により付いていないものがあります。逆止弁の位置は7ページ「各部の名称」をご覧ください。)

部品交換のご依頼は、取付店・販売店またはKVK修理受付センターにご連絡ください。

補修部品の供給期間

この製品の補修用部品(機能維持に不可欠な部品)の供給期間は製造中止後10年です。

お
手
入
れ

故障かなと思ったら

次のような現象は故障ではありません。

修理を依頼される前に下記の表に従ってもう一度お確かめください。

現象	お調べいただくところ	処置	参照ページ
湯水が止まらない	吐水切替ハンドルは止水位置に合っていますか	吐水切替ハンドルを止水位置に合わせる	11ページ 「湯水を止める」
	止水直後シャワーヘッドから落ちる水滴は、シャワーヘッド内の残留水です。故障ではありません		—
吐水量が少ない (シャワーが弱い)	止水弁は十分に開いていますか	止水弁を開ける	8ページ 「流量の調節方法」
	ストレーナにゴミ等がつまっていますか	ストレーナを清掃する	15・16ページ 「ストレーナの清掃方法」
	ガス給湯器と組み合わせてご使用の場合、能力切替式のものでは適正能力にセットされていますか	ガス給湯器の能力を適正能力にセットする	—
	ストレーナは凍っていませんか	ストレーナにぬるま湯をかける	—
高温しか出ない	水側止水弁は十分に開いていますか	止水弁を開ける	8ページ 「流量の調節方法」
低温しか出ない	湯側止水弁は十分に開いていますか	止水弁を開ける	8ページ 「流量の調節方法」
	給湯器の給湯温度を50℃～60℃に上げる		—
温度調節がうまくできない	湯側・水側止水弁は十分に開いていますか	止水弁で流量を調節する	8ページ 「流量の調節方法」
	給湯器から十分な湯がきていますか	給湯器の設定温度・作動を確認する	—
	ストレーナにゴミ等がつまっていますか	ストレーナを清掃する	15・16ページ 「ストレーナの清掃方法」
	温度調節ハンドルの設定は合っていますか	温度調節ハンドルの設定を確認する	9ページ 「温度調節ハンドルの設定方法」
吐水が飛び散る	ストレーナにゴミ等がつまっていますか	ストレーナを清掃する	15・16ページ 「ストレーナの清掃方法」
シャワーの吐水状態が不安定	給湯器の給湯温度を50℃～60℃に設定し、水側止水弁を絞ることにより、改善される場合があります		—

こんなときは

水栓本体内部のメンテナンスをする場合



注意

修理技術者以外の方は水栓本体内部を分解しないでください。故障や水漏れの原因となります。水栓本体内部のメンテナンスは、取付店・販売店またはKVK修理受付センターにご依頼ください。

アフターサービス

保証書（この説明書の裏表紙が保証書になっています）


- この商品は保証書の内容に従って保証されています。
取付日、販売店名が記入してあることを確認してください。
また、記載内容をご確認いただき、大切に保管してください。
- 保証期間は、取付日から2年間です。

保証について

- 保証期間中は
保証書の内容に従って、修理をさせていただきます。
保証期間内でも有料になることがありますので、保証書の記載内容をよくご確認ください。
- 保証期間を過ぎている場合
修理すれば使用できる商品については、ご希望により有料にて修理させていただきます。

修理のご依頼は、取付店・販売店またはKVK修理受付センターにご依頼ください

- 修理のご依頼は、取付店・販売店またはKVK修理受付センターにご連絡ください。

 **0120-474-161** 受付時間 9:00～12:00、13:00～17:00

携帯電話からは、 **0570-021-110**をご利用ください。（受付時間 9:00～17:00）

※通話料がかかります。

※固定電話からはつながりません。

水栓の品番をご確認ください

水栓に貼ってある品番シールでご確認ください。シールの左下が品番です。

[シールの貼付位置は「各部の名称」をご覧ください]

修理料金は技術料+部品代+出張料で構成されています

技術料 …診断・故障箇所の修理及び部品交換・調整・修理完了時の点検等の作業にかかる費用

部品代 …修理に使用した部品代

出張料 …製品のある場所へ技術者を派遣する場合の費用

商品に関するお問い合わせはKVKお客様ご相談センターにご依頼ください

 **0570-099-552**

受付時間 平日9:00～12:00、13:00～17:00（夏期休暇、年末年始を除く）

こんなときは

Memo

Memo

KVK 水栓金具保証書 用途 一般家庭用

本書は、本書記載内容で無料修理を行うことをお約束するものです。

取付日から下記期間中、故障が発生した場合は本書をご提示の上、KVK 修理受付センターに修理をご依頼ください。

取付日、販売店等の記入漏れがありますと無効になりますので、必ず記入の有無をご確認ください。

品番 FTB200D(W)		保証期間	2 年	取付日	年 月 日
お客様	お名前	ふりがな			
	ご住所	〒□□□-□□□□			
	電話	()			
	ご住所	店名	ご住所		
		ご住所	電話		
			()		

- 取扱説明書、取扱表示プレート等の注意書に従った正常な使用・維持管理状態で表記の保証期間内に不具合の生じた場合は無料修理いたします。
- 保証期間内でも次の場合は有料修理になります。
 - 一般家庭用以外（業務用等）でご使用になった場合の不具合。
 - 専門業者や施工説明書等に基づかない施工に起因する不具合。
 - 使用・維持管理上の誤りおよび不当な修理や改造に起因する不具合。
 - 専門業者以外による移動・修理・分解等に起因する不具合。
 - 建築躯体の変形等商品以外の不具合に起因する当該品の不具合。
 - 表面仕上げの経年変化、使用に伴う摩耗等により生じる外観上の不具合。
 - 特殊な水質、気温、その他特殊な環境下での使用における不具合。
 - 砂やごみ、給水・給湯配管の錆等の異物流入および水あかの固着に起因する不具合。
 - 凍結に起因する不具合。
 - こまパッキン等の消耗部品の消耗・劣化に起因する不具合。
 - ねずみ等の小動物や昆虫等の行為に起因する不具合。
 - 火災、地震、風水害、その他の天災地変または戦争、暴動等破壊行為による不具合。
 - 本保証書のご提示がない場合。
 - 本保証書にお客様名、販売先名および取付年月日の記載がない場合。
 - 浄水器水栓において、浄水カートリッジ（消耗品）は保証の対象外になります。
- この保証書は日本国内においてのみ有効です。
(This warranty is valid only in Japan) (本書仅限于日本国境内有效。)
- この保証書は再発行致しませんので紛失しないように大切に保存してください。
- この保証書において無料修理をお受けになる場合は、KVK 修理受付センターにご連絡ください。

●サービスメモ

※この保証書は、本書に明示した期間、条件のもとにおいて無料修理をお約束するものです。従ってこの保証書によって、お客様の法律上の権利を制限するものではありませんので、保証期間経過後の修理についてご不明の場合は取付店・販売店またはKVK 修理受付センターにお問い合わせください。