

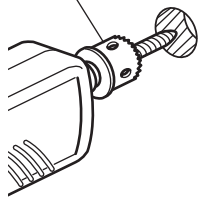
必ずお読みください。

媒介エルボ施工方法

! 外壁へ取付ける場合は、電触を防ぐために必ず防食テープを巻いてから、施工してください。

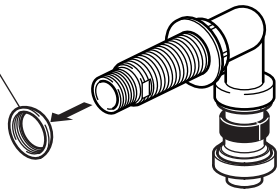
(1) 外壁に屋外側からφ32のホルソーで孔開口してください。

φ32ホルソー



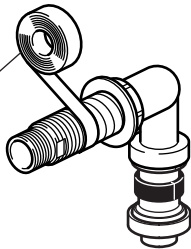
(2) テーパーリングを外す。

テーパーリング

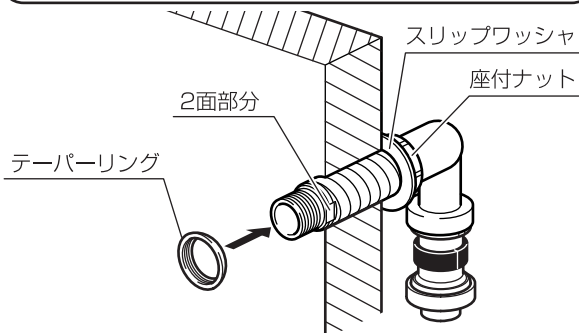


(3) ネジ部分に防食テープを巻く。

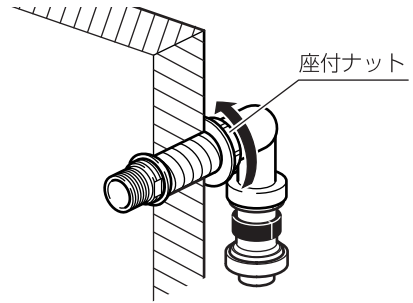
防食テープ



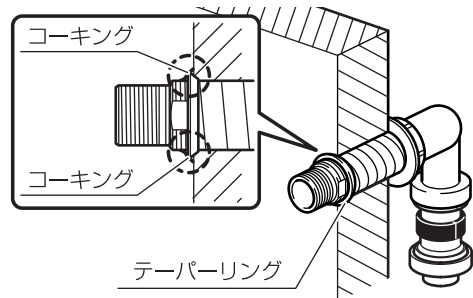
(4) 壁面に媒介エルボを取付け、テーパーリングを2面部分より奥までねじ込み、仮止めする。



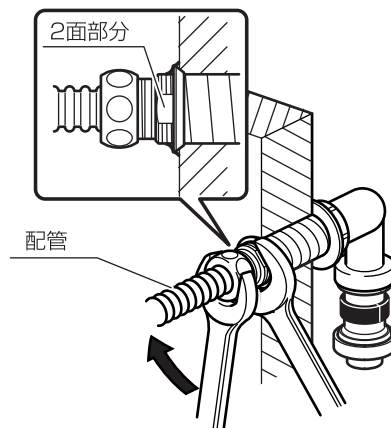
(5) 座付ナットを締付け、壁面に固定する。



(6) 外壁外側のテーパーリング・貫通穴廻りをコーキングする。



(7) 共回りを防ぐため2面部分を工具でおさえ、配管を接続する。



株式会社 **KVK**

インターネットホームページ <http://www.kvk.co.jp/>