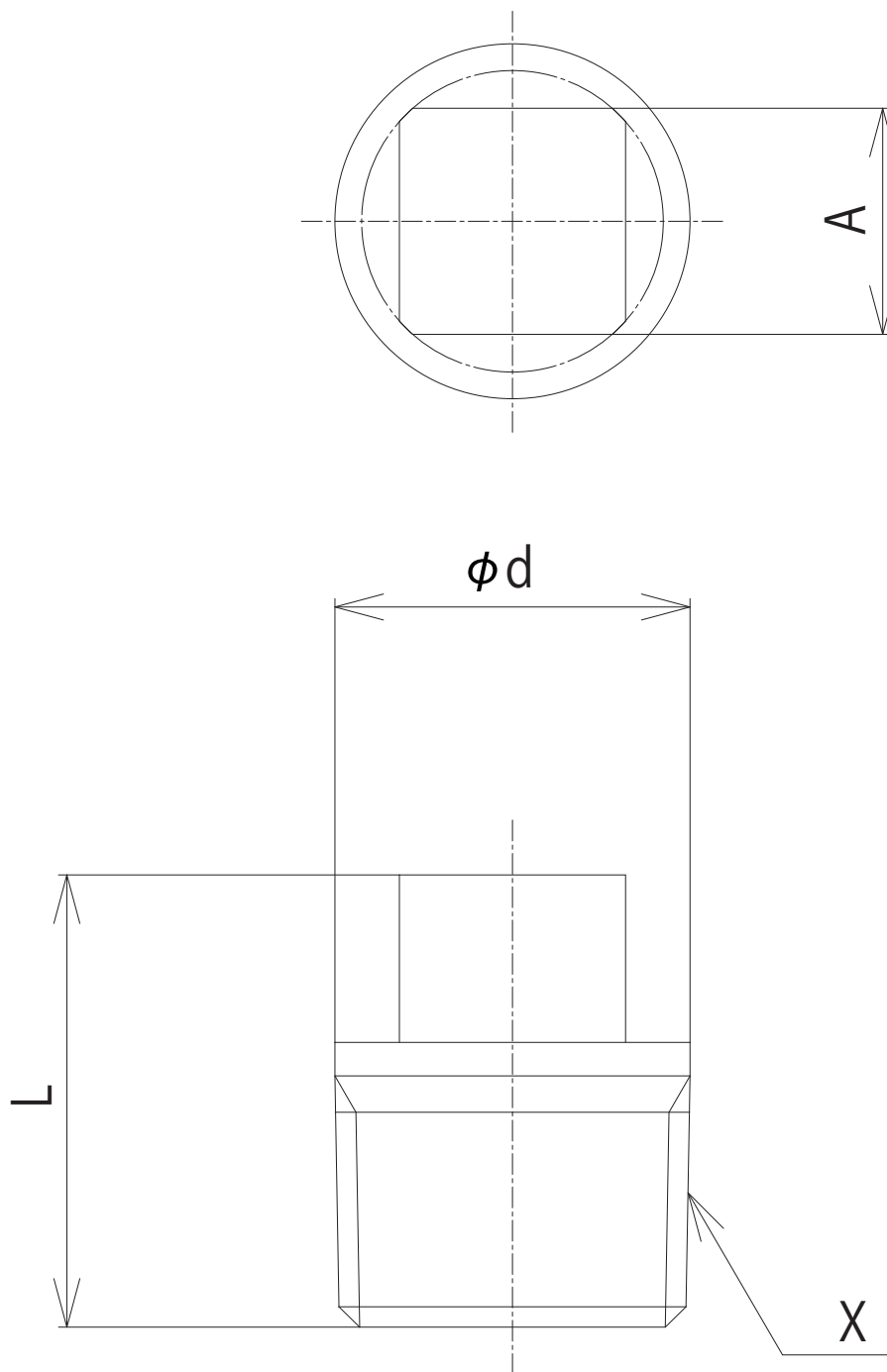


# GDC1-R1 GDC1-R3



品番	L	A	$\phi d$	X
GDC1-R1	27	13.5	21.2	R1/2
GDC1-R3	30	18.5	27.0	R3/4

※連铸ヘッダー用