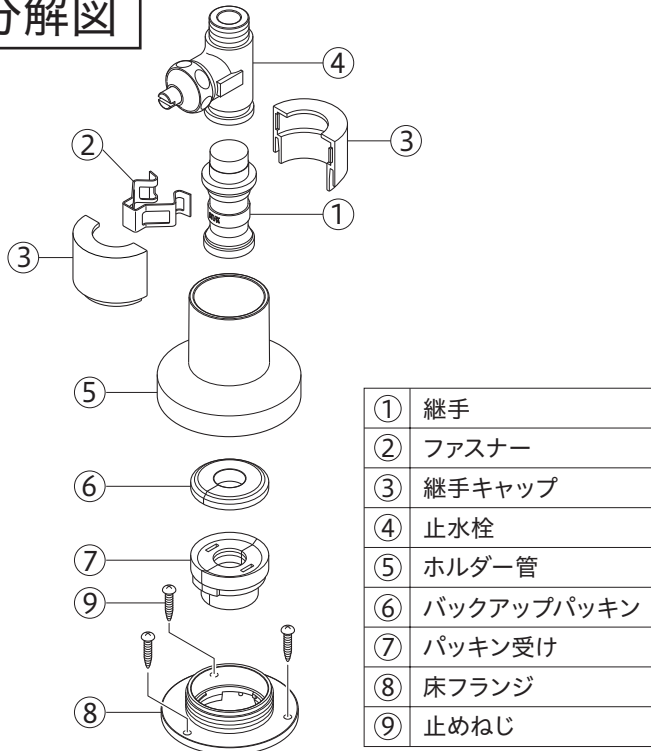


この施工説明書では、本製品についての施工手順が書いてあります。
よくお読みになり、正しく施工してください。

分解図

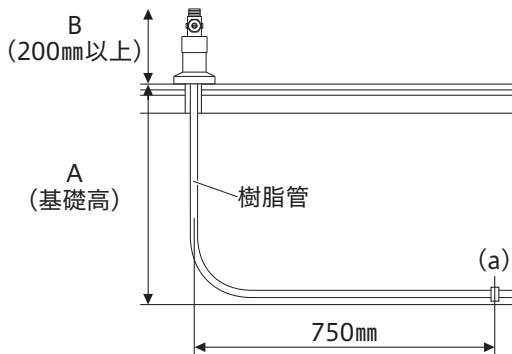


(1) 樹脂管の長さの確認

床から立ち上がっている樹脂管の長さが200mm以上引き出せるか確認してください。

(参考)

- ・立ち上げ位置より750mmでサドルバンド等で固定してください。
- ・サドルバンド固定位置(a)より(A+B+750)mm以上樹脂管の長さを確保してください。



(2) 床開口穴の確認

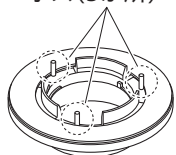
- ・床開口部φ50の場合は、床フランジをそのまま使用します。
- ・床開口部φ45の場合は、床フランジのボスをニッパーで切断します。

お願い 床開口部φ45の場合

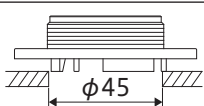
ボスを切断しないと、取り付けできません。
ボスは必ず切断してください。

床開口部φ45の場合

(床フランジ裏側)
ボス(3か所)



ボスを切断しないと
開口部に取り付け
できません

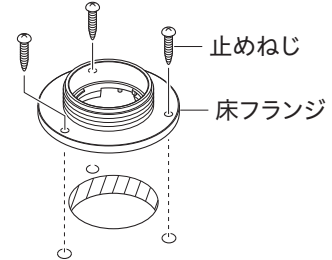


断面図破線より下側
でボスを3か所切断

切断

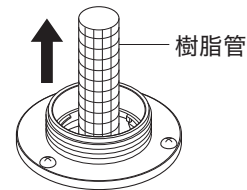
(3) 床フランジの取付

床開口部(φ50またはφ45)に床フランジを差し込み、止めねじ(3本)にて固定してください。



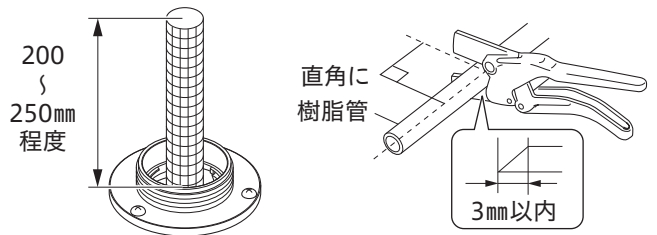
(4) 樹脂管の取出し

- ・床下より樹脂管を床フランジの開口部より通してください。
- ・樹脂管がまっすぐになるように癖をとってください。



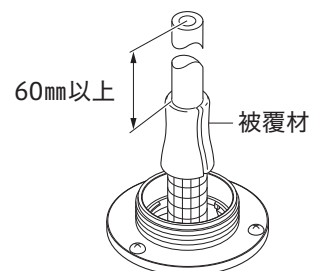
(5) 樹脂管の切断

樹脂管を200~250mm程度の範囲で切断してください。



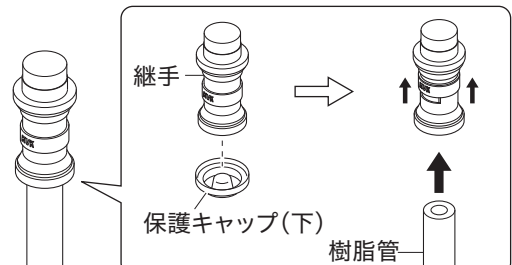
(6) 樹脂管の寸法出し

被覆材を60mm以上めくってください。



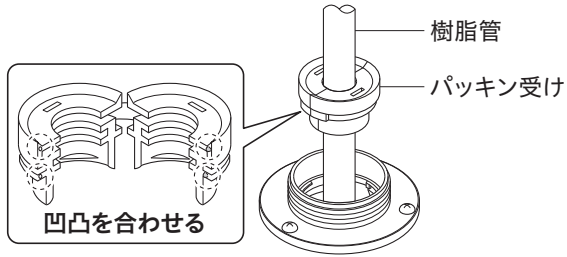
(7) 継手の接続(継手付の場合)

- ・継手の保護キャップ(下)をはずし、樹脂管を差し込んでください。
- ・継手接続の詳細は、別紙施工手順書を参照してください。

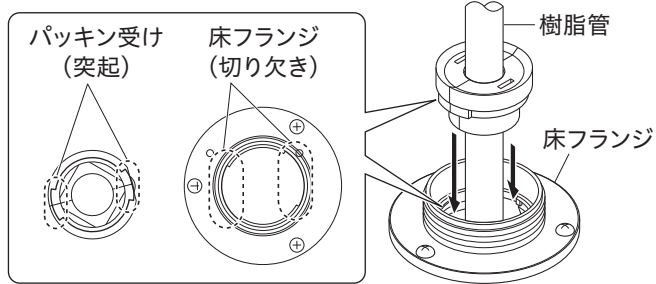


(8) パッキン受けの取付

パッキン受けの凹凸を合わせて、樹脂管に取り付けてください。



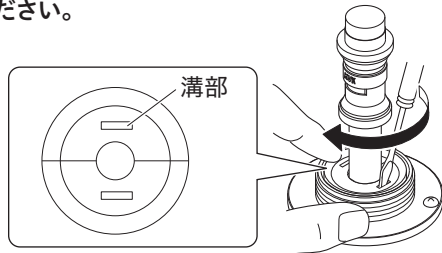
樹脂管を垂直に押さえて、パッキン受けの突起と床フランジの切り欠き部を合わせてはめ込んでください。



(9) パッキン受けの固定

樹脂管を垂直に押さえて、パッキン受けの溝部にマイナスドライバーを差し込み、止まるまで時計回りに回してください。

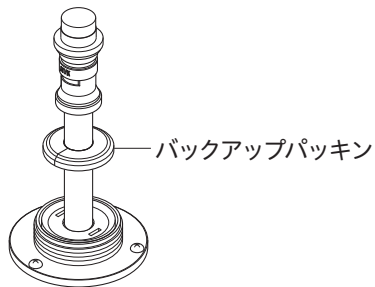
お願い パッキン受けが浮いてこないように、指で軽く押さえてください。



(10) バックアップパッキンの取り付け

・樹脂管にバックアップパッキンを取り付け、最下部まで押し下げてください。

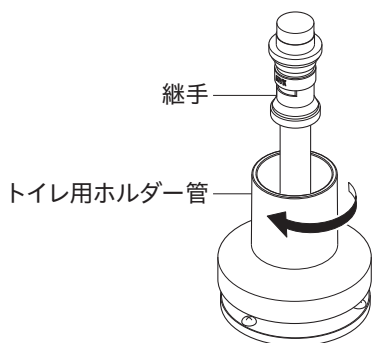
・樹脂管がまっすぐになるように癖を取ってください。



(11) ホルダー管の仮固定

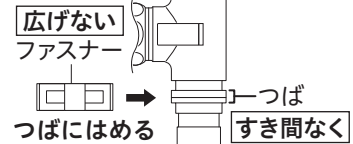
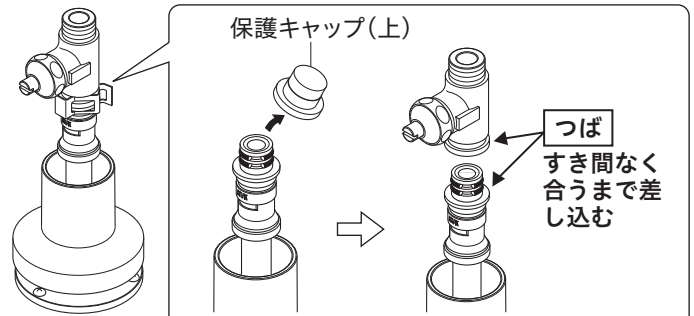
継手を引き上げ、バックアップパッキンをホルダー管で押し込みながら床フランジに締め付け、仮固定してください。

お願い ホルダー管は固定せず、仮固定にしてください。仮固定でないと継手位置の調節ができません。



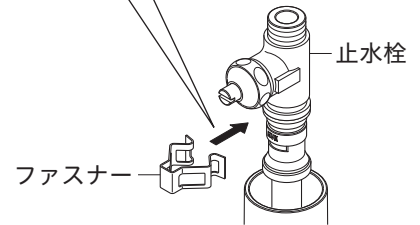
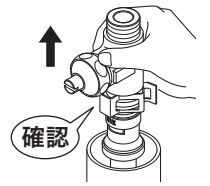
(12) 止水栓の取付

継手の保護キャップ(上)をはずし、止水栓を差し込みファスナーを取り付けてください。



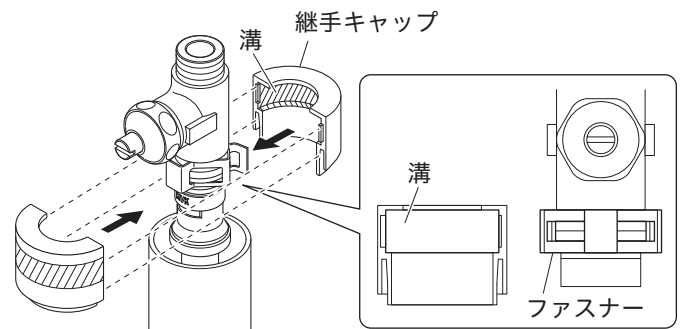
【注意】

止水栓を上引っぱって抜けないことを確認してください。確認しないと漏水して家財などを濡らすおそれがあります。



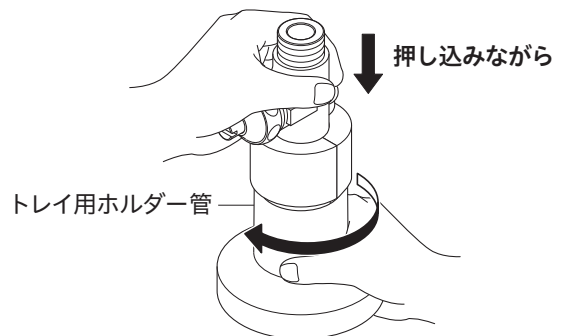
(13) 継手キャップの取付

継手キャップの溝にファスナーがくるように挟み込み、ホルダー管に押し込んでください。



(16) ホルダー管の固定

継手キャップを押し込みながら、ホルダー管を締め付けてください。



株式会社KVK

インターネットホームページ <http://www.kvk.co.jp/>