

エルボジョイント（樹脂管用） 施工説明書

安全上のご注意


かならずお守りください

お使いになる人や他の人への危害、財産への損害を未然に防止するため、この安全上のご注意をお読みのうえ、正しく施工してください。本体に同梱されている取扱説明書（保証書付）は、お客様にお渡しする大切な書類です。紛失や汚れが生じないように、大切に保管し施工工事完了後、お引き渡し時にお客様にお渡しください。

■表示内容を無視して誤った施工の仕方をしたときや施工時に生じる危害や損害の程度を、次の表示で説明しています。

⚠ 注意 この表示は、「傷害を負う可能性、または物的損害のみが発生する可能性が想定される」内容を示します。

■お守りいただく内容の種類を次の絵表示で区分し、説明しています。

 このような絵表示は、してはいけない「禁止」内容です。

 この絵表示は、必ず実行していただく「強制」内容です。

! ●施工完了後は、配管接続部の水漏れを確認する。漏水で家財などを濡らすおそれがあります。

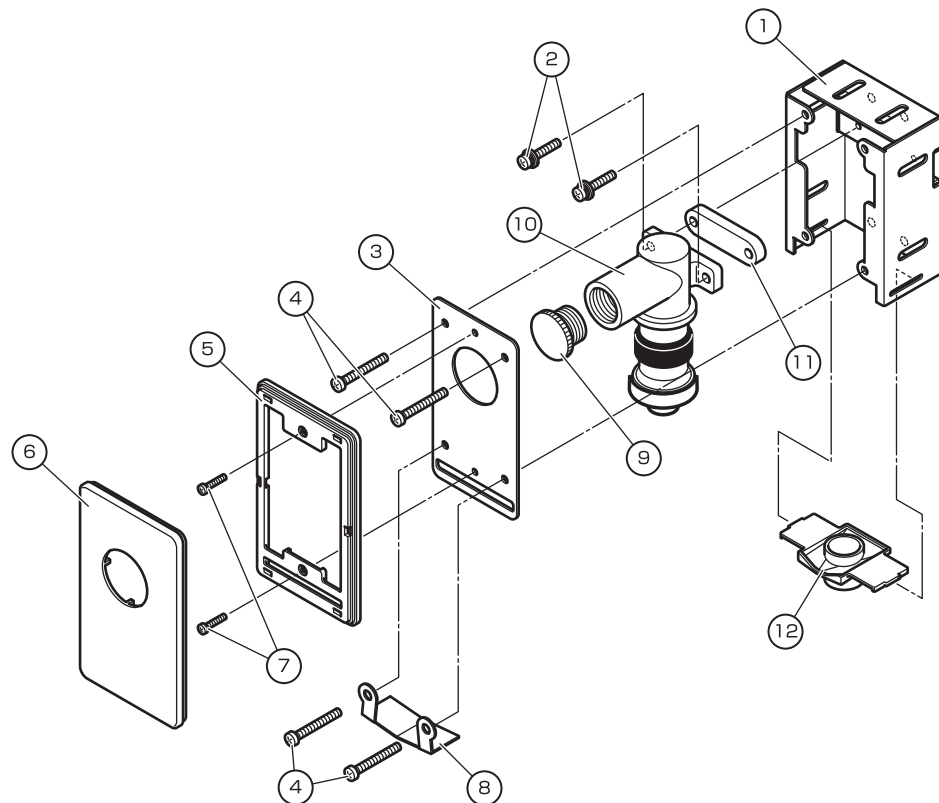
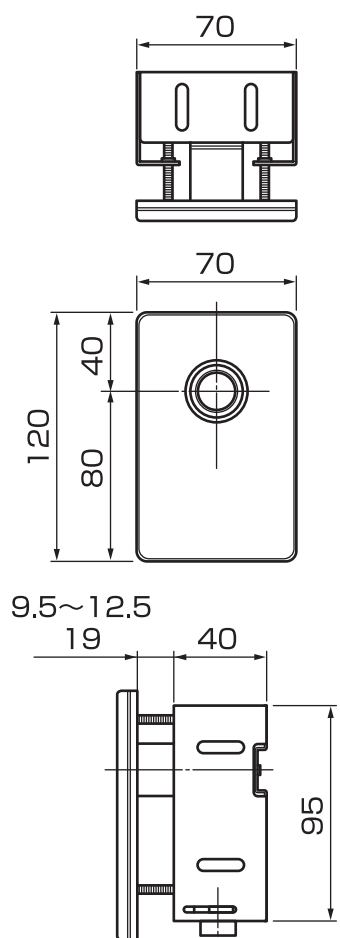
! ●高水圧地区では、減圧弁を設置する。[0.75MPa以上] 混合栓を急閉止すると強い水撃を発生するので減圧弁を設置してください。接続部がゆるみ、漏水で家財などを濡らすおそれがあります。

品番・寸法図・分解図

品番 GDLJ-13P1

分解図

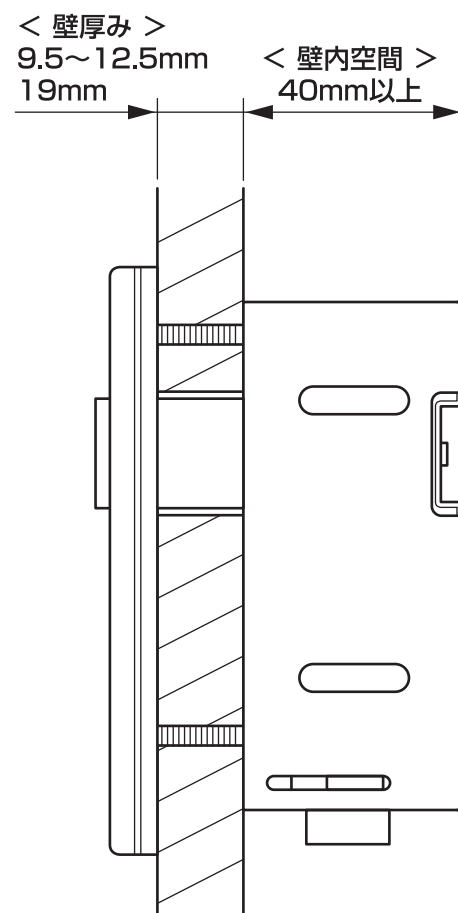
寸法図



1 背面ボックス	5 プレート	9 養生キャップ
2 座付ビス(長,短)<各2本>	6 カバープレート	10 エルボ
3 前面板	7 ビス (小) <2本>	11 座
4 ビス (大) <4本>	8 水受プレート	12 バックアップホルダー

設置条件

- 本製品は壁厚み9.5~12.5mmと19mmに対応していません。
- 壁内空間は40mm以上です。



施工上のお願い

- !**
- この施工説明書の手順は、必ず守ってください。
 - 手順にそった取り付けをしないと、部品や配管の締め付けができないことがあります。

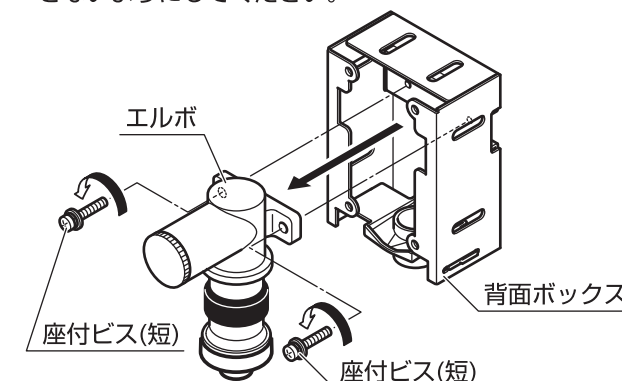
⚠ 注意

高水圧地区では水栓を急閉止すると強い水撃を発生するので、減圧弁を設置してください。
接続部がゆるみ、漏水で家財などを濡らすおそれがあります。

施工方法

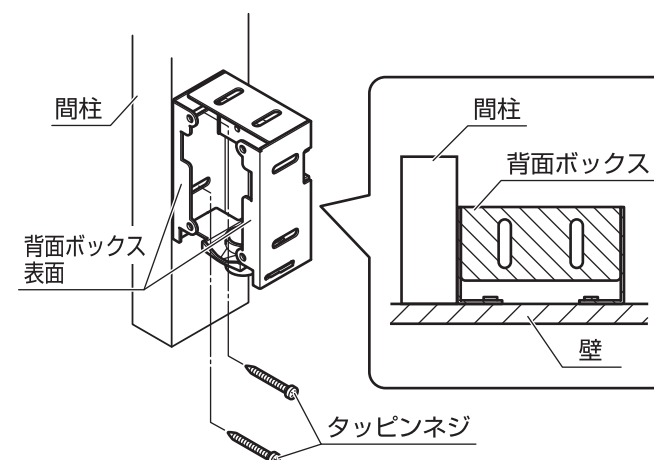
1 背面ボックスの設置

- 背面ボックスからビス止めされたエルボをはずしてください。(お願い) 座付ビス(短) は後で固定するのに使用しますので、無くさないようにしてください。

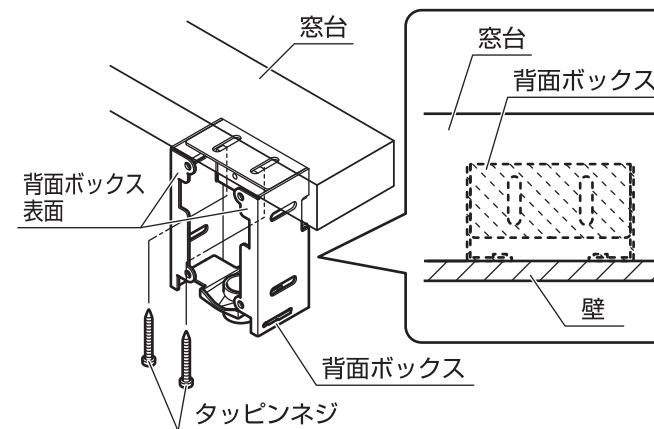


- 背面ボックスを付属のタッピンネジで間柱・窓台・横棧・補強板のいずれかに固定してください。側面固定、上面固定の場合があり、壁裏面と背面ボックス表面が接することを想定して取り付けてください。

<側面固定の場合>



<上面固定の場合>

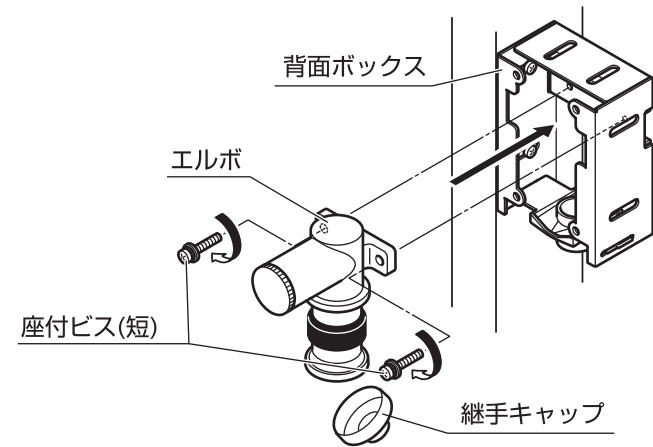


施 工 方 法

2 樹脂管の接続

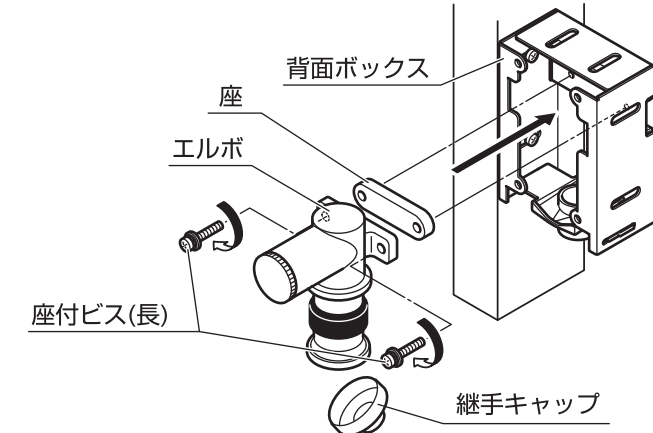
<壁厚が9.5~12.5mmの場合>

- 3) 継手キャップをはずし、エルボを1) ではずした座付ビス(短)で背面ボックスに固定してください。壁厚寸法によって固定方法が異なりますので、壁厚寸法を確認してから固定してください。

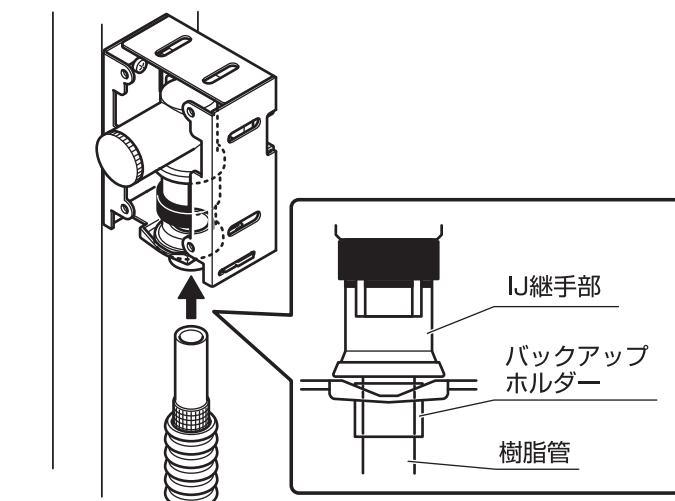


<壁厚が19mmの場合>

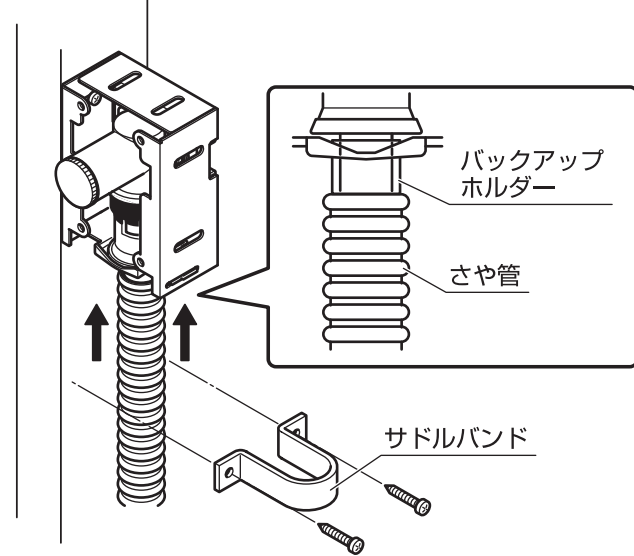
- 3) 継手キャップをはずし、エルボに付属の座と座付ビス(長)で背面ボックスに固定してください。壁厚寸法によって固定方法が異なりますので、壁厚寸法を確認してから固定してください。



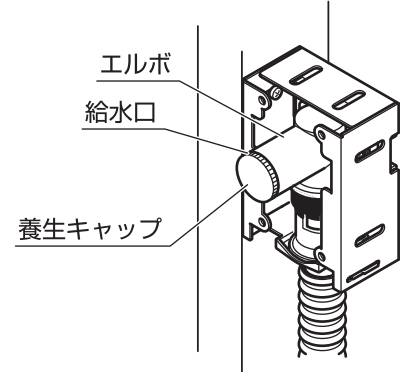
- 4) バックアップホルダーに樹脂管を通しながら、エルボのIJ継手部に接続してください。(お願い) 樹脂管との詳しい接続方法は別紙を参照してください。



- 5) さや管をバックアップホルダーにかかるとし、サドルバンドにてさや管を固定してください。(お願い) さや管の固定は、急激に曲げて固定しないでください。

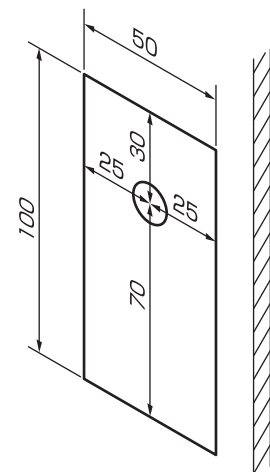


- 6) エルボの給水口に養生キャップが付いていることを確認してください。養生キャップが付いていないとねじ部が傷つき漏水する可能性があります。



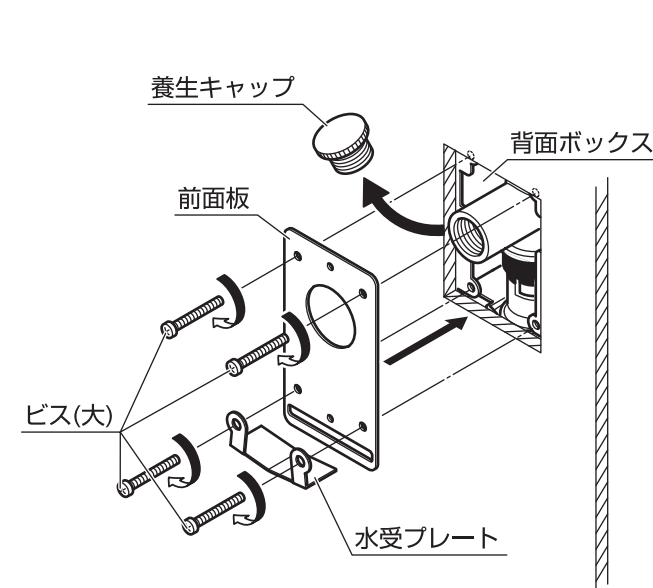
3 壁開口

- 7) 養生キャップを基準として、壁に縦100mm・横50mmの開口をおこなってください。(お願い) 開口寸法は必ず守ってください。施工完了後、開口面積が大きすぎるとカバープレートで覆えなくなる可能性があります。

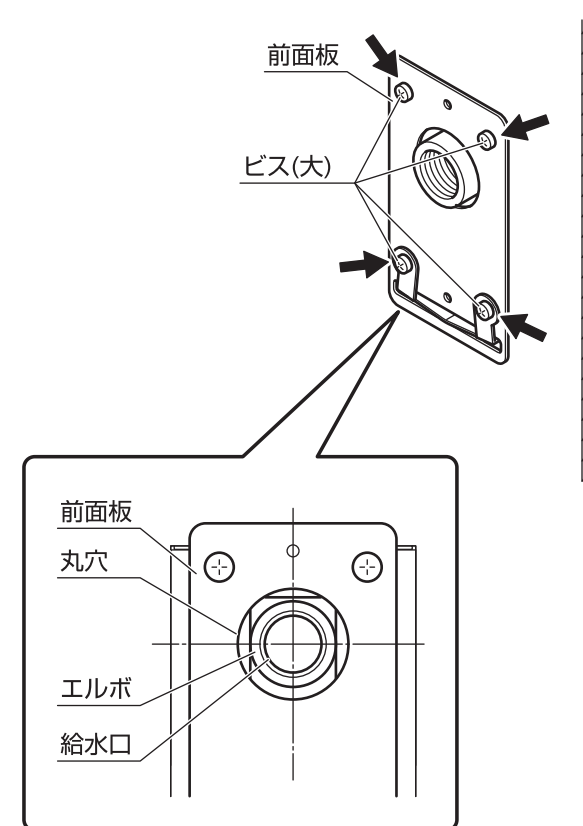


4 前面板の取付

- 8) 養生キャップをはずしてください。前面板の下の四角い穴に水受プレートを差し込みながら、前面板の四隅にビス(大)をはめ込み、背面ボックスのビス穴へ仮止めをおこなってください。

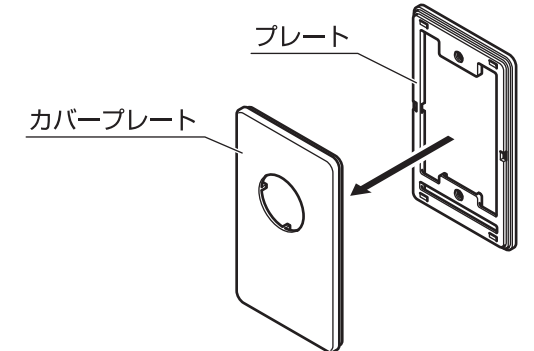


- 9) 4本のビス(大)を均一の力で締め付け、前面板を固定してください。その時、前面板の丸穴とエルボの給水口の中心とが合っていることを確認してください。(お願い) ビス(大)の締めすぎには注意してください。前面板が変形し、正常にカバープレートが取り付けなくなる可能性があります。

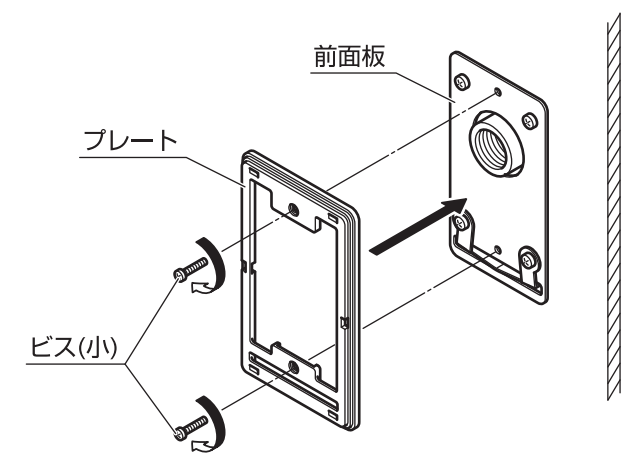


5 カバープレートの取付

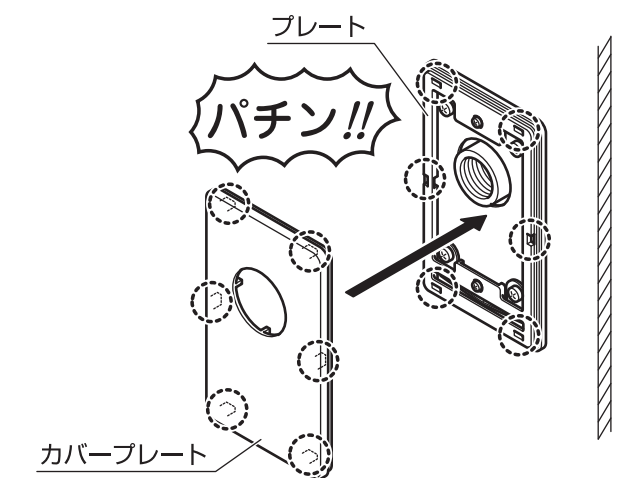
- 10) カバープレートとプレートを慎重にはずしてください。工具を使用してはまずと傷が付きますので、手で慎重に取りはずしてください。



- 11) 付属のビス(小)でプレートを前面板に固定してください。



- 12) カバープレートとプレートを「パチン!」と音がするまではめ込んでください。



6 竣工検査

- 13) 配管内のエアを抜いてから、耐圧検査をおこなってください。