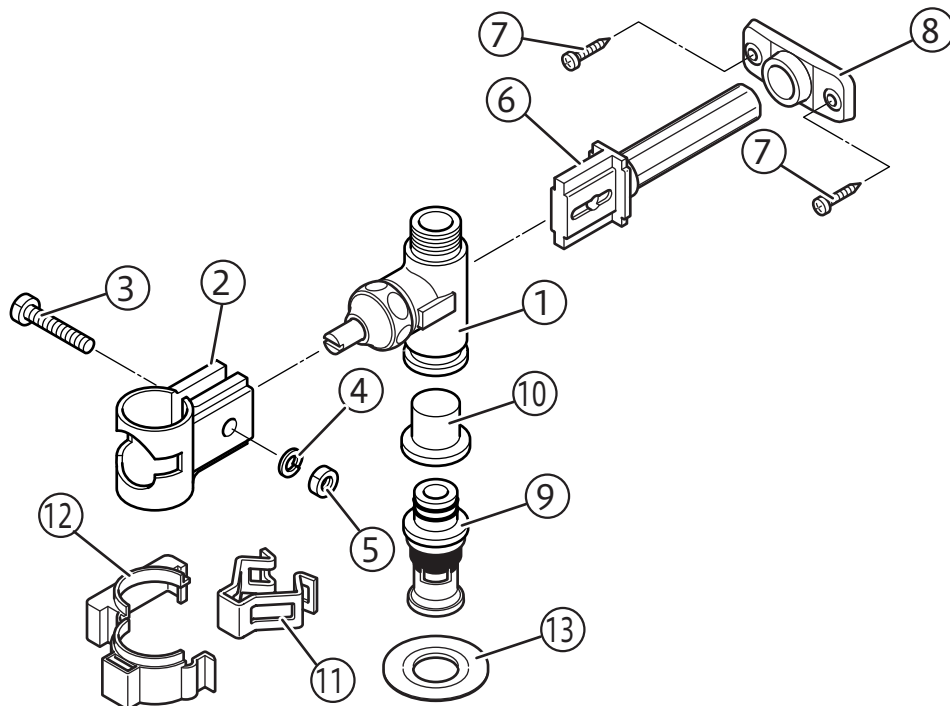


施工業者様へ

この施工説明書では、本仕様製品に於いての施工手順が書いてあります。
下記の要領で施工を行ってください。

背板固定止水栓・施工説明書

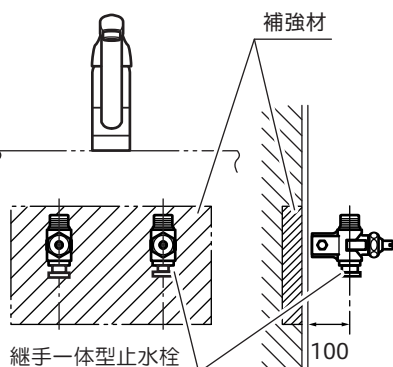
分解図



1	止水栓
2	バンド
3	ボルト
4	バネ座金
5	ナット
6	ジョイント
7	ビス
8	台座
9	継手
10	継手キャップ
11	ファスナー
12	ファスナーキャップ
13	プレート

1 背板固定止水栓の寸法出し

背板固定止水栓に接続する管の立ち上げ位置と混合水栓の給水・給湯パイプ位置を合わせて背板固定止水栓をあてがい、管の適切長さを確認してください。

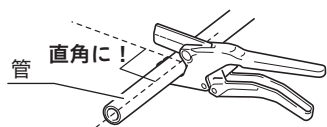


(注)
背板固定止水栓を固定する壁面に補強材が入っていることを確認してください。

< 継手付の場合 >

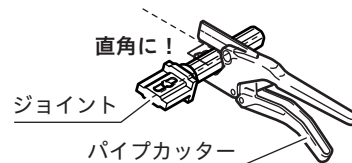
2 管の接続

管を適切な長さに切断して、継手を接続してください。
継手への接続は、別紙「施工手順書」を参照してください。



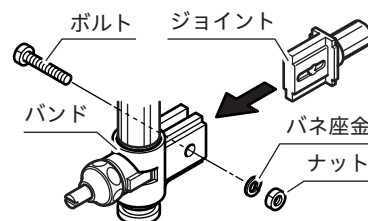
3 ジョイント差込部の切断

背板固定止水栓と壁面までの距離を確認し、ジョイント差込部を適切な長さにパイプカッター等で直角に切断してください。



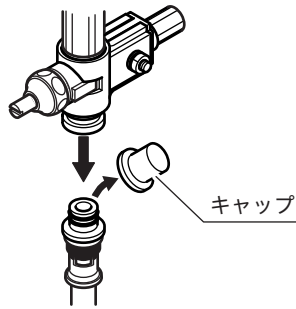
4 バンドとジョイントの取付

バンドを広げてジョイントをはめ、ボルトをバンド穴に通し、バネ座金とナットで固定してください。



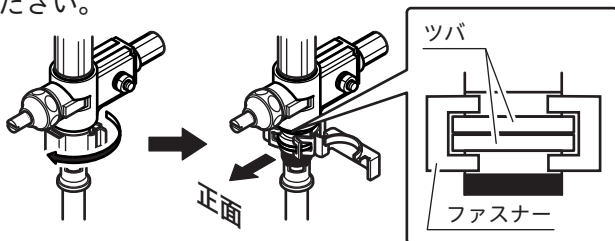
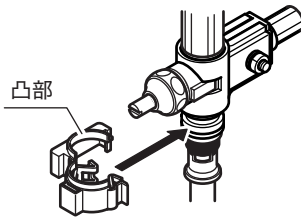
5 継手の取付

固定した止水栓のファスナー部に、継手ファスナー部を接続します。接続の際にはOリング部にゴミなどが付いていないかを確認し、挿入してください。ゴミなどの付着は漏水の原因になります。



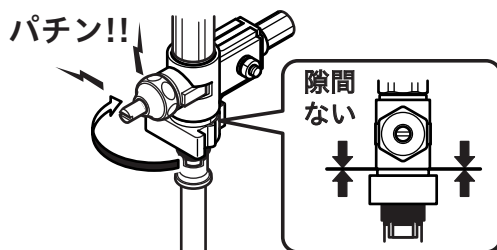
6 ファスナーキャップの取付

継手のツバと止水栓接続部のツバを合わせて、ファスナーを差し込んでください。取付の際は、ファスナーキャップの凸部を上に向けてください。ファスナーがはまったら回転させて、ファスナー開口部を前面に向けます。止水栓のツバと継手のツバが合っている状態で、ファスナーが取り付けられていることを確認してください。また、止水栓と継手を引っ張り抜けないことを確認してください。



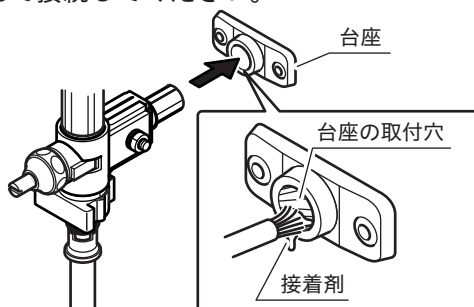
ファスナーを前に向けたら、キャップの蓋を閉じます。

(注) 誤施工防止の為、止水栓と継手の間に隙間が無いことを目視で確認し、キャップを閉じた状態でキャップと固定バンドの間に隙間がないことを確認してください。隙間があると誤施工になっていることを示しています。



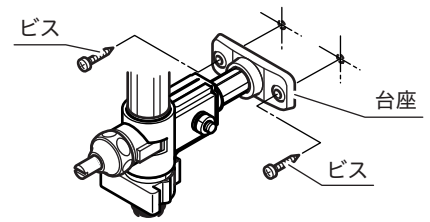
7 台座の取付

台座の取付穴に塩ビ管用接着剤を塗布し、ジョイント差込部を差し込んで接続してください。



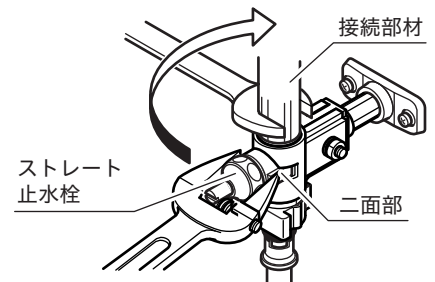
8 壁面への取付

台座をビスで固定してください。



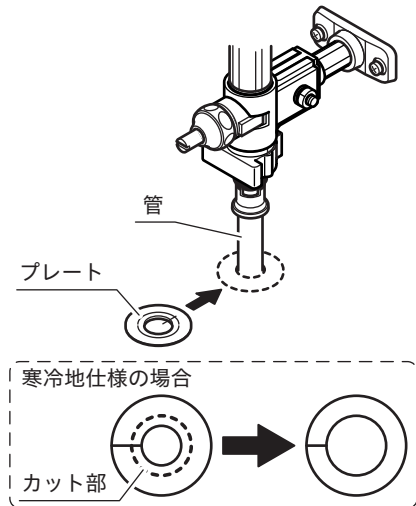
9 接続部材の取付

ストレート止水栓にパッキンをはさんで、混合水栓同梱の接続部材を接続してください。接続の際は、ストレート止水栓の二面部と接続部材の袋ナットに工具をかけて接続してください。



10 プレートの取付

床から立ち上がっている管に、同梱されているプレートをはめ、底面に貼付けてください。
 <寒冷地仕様の場合>
 管の被膜材が一般地に比べて厚いので、プレートの内径をペンチ等で溝に合わせて割り、管にはめ、底面に貼付けてください。



株式会社 **KVK**

インターネットホームページ <http://www.kvk.co.jp/>