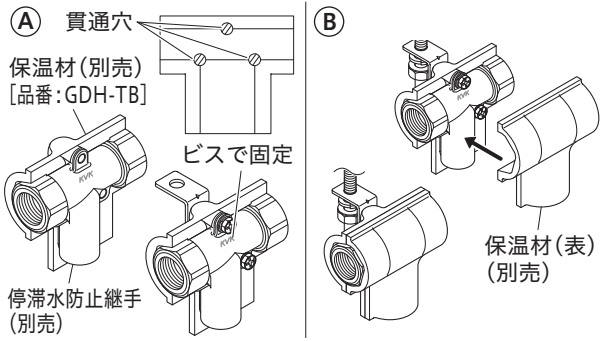


① 樹脂管にて施工する場合は、樹脂管の固定をしてください。（転がし配管は厳禁です）

## 停滞水防止継手に保温材を使用する場合

- (A)** 保温材(裏)の3箇所をドライバーで穴を貫通させます。保温材(裏)の粘着フィルムをはがし、本体に貼り付け後、ビスにて停滞水防止継手をステーに固定します。
- (B)** ステーを吊金具に取り付け後、保温材(表)の粘着フィルムをはがし、停滞水防止継手に貼り付けます。



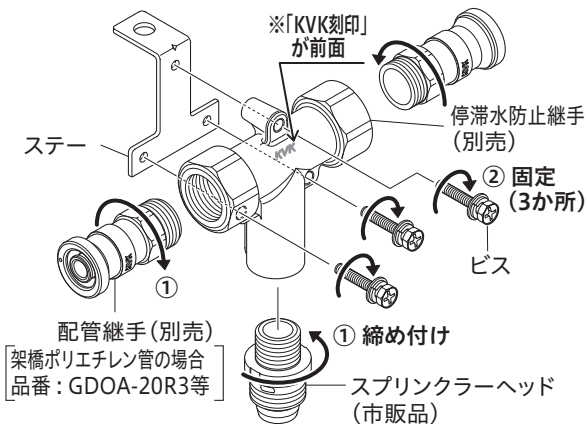
- ① 停滞水防止継手(別売)に配管継手(別売)とスプリンクラーヘッド(市販品)を取り付けます。

❗ スプリンクラーヘッドの取り付けは、スプリンクラーヘッドの取扱説明書に従ってください。

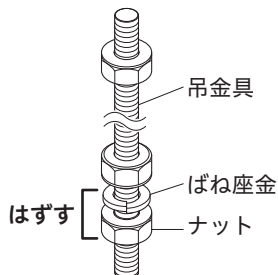
❗ スプリンクラーヘッド締め付け時(脱着時)に、ステーの共回りを防ぐため、最初に取り付けてください。

- ② 停滞防止継手(別売)をステーにビス3箇所固定します。

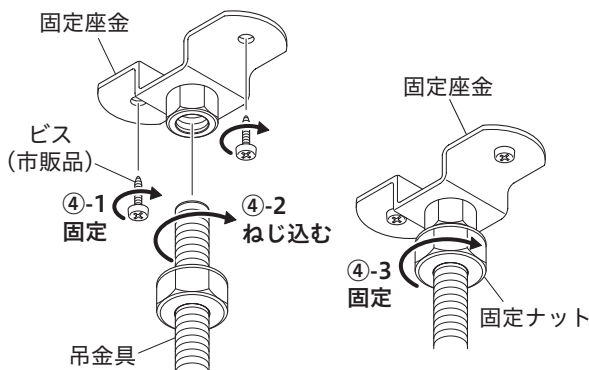
停滞水防止継手に保温材を使用する場合は**(A)**を参照



- ③ 吊金具についているナットとばね座金をはずします。吊金具が長い場合は切断し使用してください。



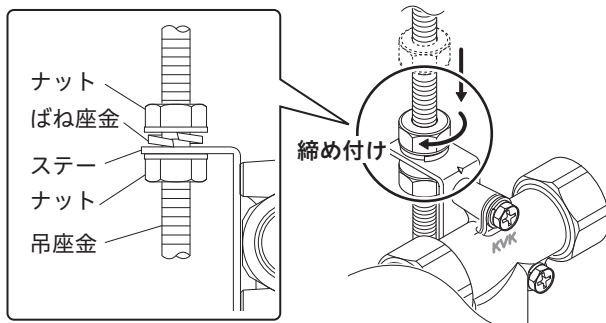
- ④ 固定金具をビス2か所(市販品)で天井に取り付けます。吊金具を固定金具に強固にねじ込み、固定ナットを締めあげ、固定座金に固定します。



- ⑤ ばね座金、停滞水防止継手付きステー、ナットの順で吊金具に下側より通します。高さ、位置を調整後ナット部分を強固に締め付けます。

【お願い】ステーが動かないことを確認してください。

停滞水防止継手に保温材を使用する場合は**(B)**を参照



- ⑥ 配管取り付けを行った後、再度ステーが動かないことを確認してください。天井仕上げ後、スプリンクラーガード(別売)の取り付けをしてください。

## 寸法図

