

ユニットバスエルボ施工説明書

1 安全上のご注意

かならずお守りください

■表示内容を無視して誤った施工の仕方をしたときや施工時に生じる危害や損害の程度を、次の表示で説明しています。



注意

この表示は、「傷害を負う可能性、または物的損害のみが発生する可能性が想定される」内容を示します。

■お守りいただく内容の種類を次の絵表示で区分し、説明しています。



このような絵表示は、してはいけない「禁止」内容です。



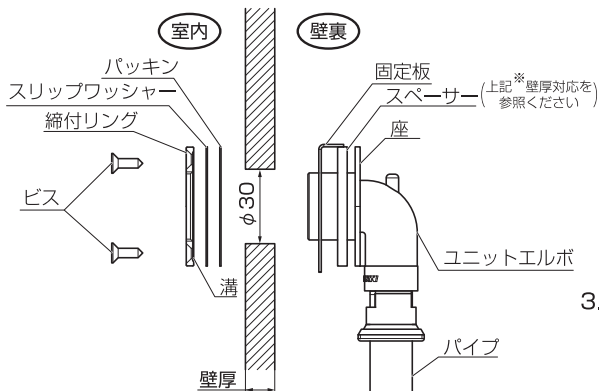
この絵表示は、必ず実行していただく「強制」内容です。

2 各部名称 納まり図

〈条件〉 1.* 壁厚対応

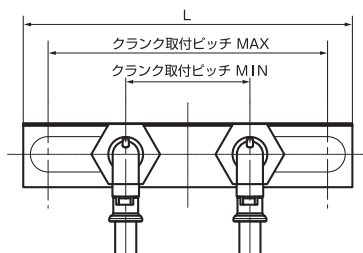
① ユニットエルボの使用は、ユニットバス壁厚10、13mmに対応します。

壁厚(mm)	対応
10	スペーサーを下図のように取り付ける。
13	スペーサーを取り外す。



2. クランク取付ピッチ

	寸法(mm)
クランク取付ピッチ MAX	225
クランク取付ピッチ MIN	100
全長L	265



3. 必要壁裏空間………33mm以上
(スペーサー使用時)

3 手順・注意事項

注意

1. パイプの接続

パイプを継手に接続してください。

① パイプの接続は別紙の施工手順を参照してください。

2. 壁の開口

壁はφ30で開口してください。

① 壁厚が13mmの場合スペーサーを取り外してください。

3. 取付

上記納まり図の順に取り付けて締付リングを締めてください。(締付リングの溝面を壁面側にしてください。)

① 固定板は、クランク取付時のユニットエルボの供回り防止の為、必ず取り付けてください。

4. ビス固定

ユニットエルボの固定は必ず付属のビスを使用してください。

① ビスを固定しないと、締付リングが緩む可能性があります。