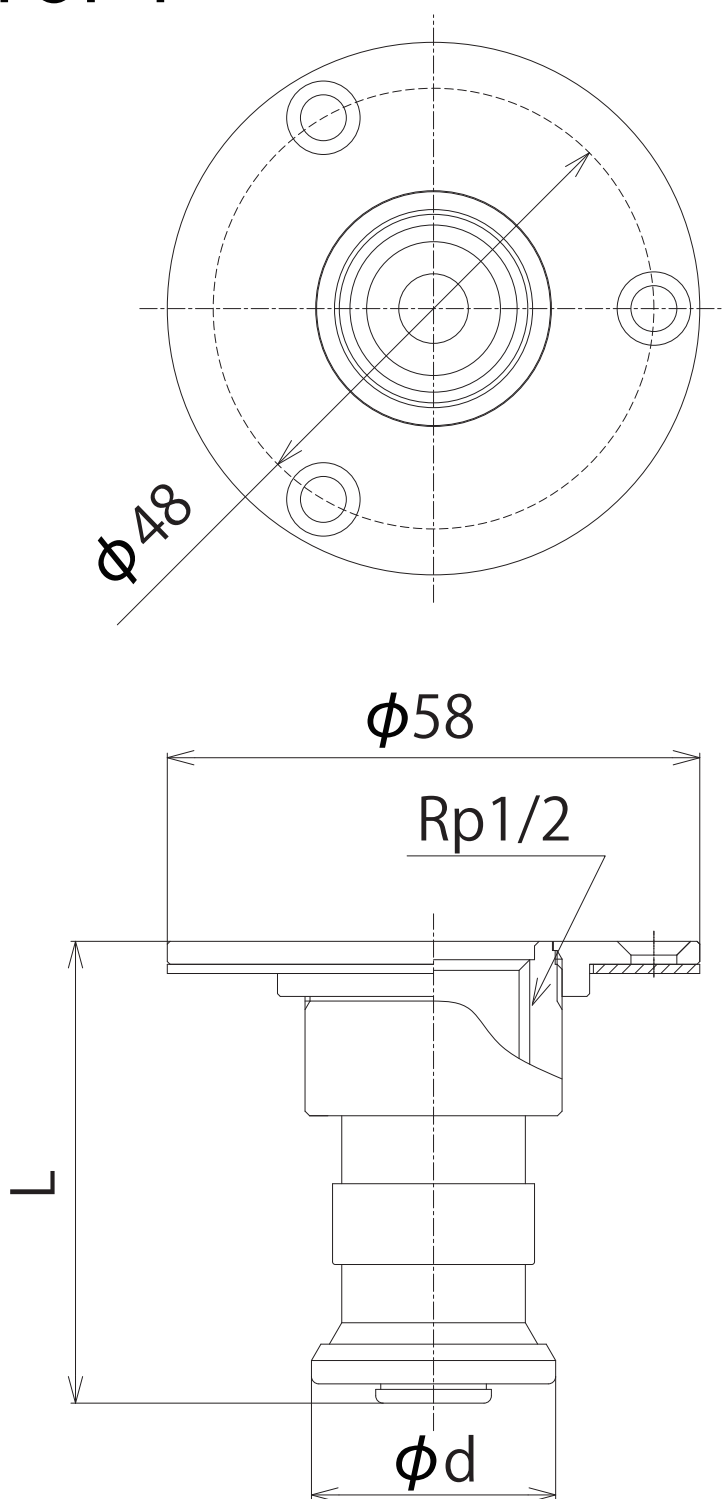


GDYA-13P1 • GDYA-13P1L GDYA-16P1



品番	適合樹脂管	PEX	PB	L	取付穴径	ϕd
GDYA-13P1	13	○	○	50.3	$\Phi 32$	26.6
GDYA-13P1L	13	○	○	140	$\Phi 32$	26.6
GDYA-16P1	16	○		55.6	$\Phi 36$	32.6