

●ご使用前にこの取扱説明書を必ずお読みのうえ、正しくお使いください。
この取扱説明書と施工説明書は必ずご使用になるお客様の方で保管してください。

安全上のご注意

- ここに示した **警告** は誤った取扱いをすると、死亡または重傷に結び付く可能性があります。
- ここに示した **注意** は誤った取扱いをすると、傷害または物的損害に結び付く可能性があります。いずれも、安全に関する重要な内容を記載していますので、必ず守ってください。
- お守りいただく事項の種類を次の絵表示で区分し、説明しています。

この絵表示は、してはけない「禁止」の内容です
 この絵表示は、「分解禁止」の内容です
 この絵表示は、必ず実行していただく「強制」の内容です

漏水をした場合の処置 漏水した場合は元栓、または止水栓を閉めてください。ポンプをお使いの場合は、ポンプを止めてください。そして専門の業者に修理を依頼してください。

警告

加工及び接合、市販浄水器具の取り付け等の改造はしないでください。

器具が破損し、けがをしたり、漏水で家財などを濡らす財産損害発生のおそれがあります。

分解は、保守・点検の決められた項目以外はしないでください。

器具が破損し、けがをしたり、漏水で家財などを濡らす財産損害発生のおそれがあります。

注意

器具に乗ったり、よりかかったりして無理な力を加えないでください。吐水口先端に重いものを下げたり、力をかけて回さないでください。

器具が破損し、けがをしたり、漏水し、家財などを濡らす財産損害発生のおそれがあります。

めっき部品は、ぶついたり落としたりしないでください。また、鋭利な物や硬い物を当てないでください。

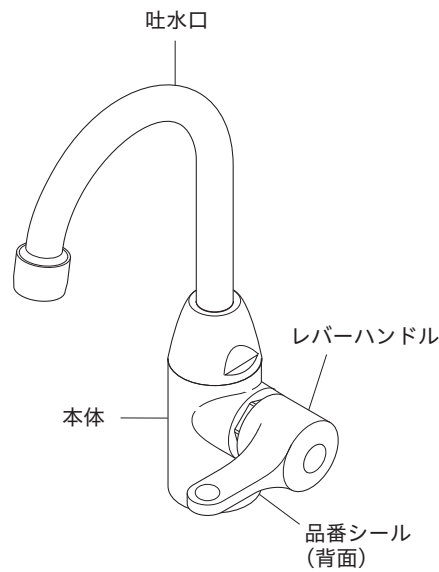
めっきの表面が割れて、けがをするおそれがあります。万一めっきの表面が割れた場合は、ただちに新しい部品に交換してください。

レバーハンドル操作の急閉止は、配管からの漏水を起こすことがあります。ゆっくり操作してください。

急に閉めると「ドン」という音がして配管に衝撃が加わり漏水で家財などを濡らす財産損害発生のおそれがあります。

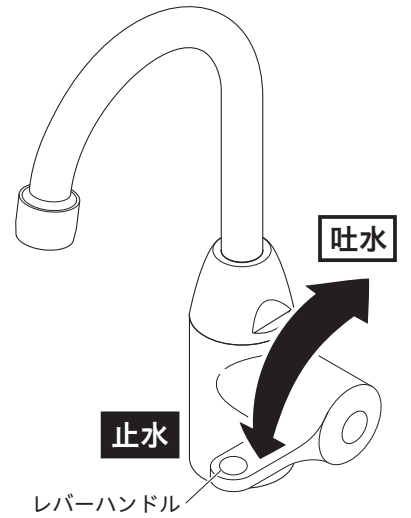
ご使用前の / ご使用方法

各部の名称



吐止水方法

レバーハンドルを上げると吐水、下いっぱいまで下げると止水します。



【注意】
レバーハンドルは無理な力を加えずゆっくり操作してください。
急な操作や無理な力での操作はウォーターハンマー（水撃）音が発生し、配管からの漏水により家財などを濡らす財産損害発生のおそれがあります。

- 修理のご依頼は、取付店・販売店またはKVK修理受付センターにご連絡ください。

☎ **0120-474-161** ※携帯電話からは、0574-55-1191をご利用ください。

水栓の品番をご確認ください

水栓に貼ってある品番シールでご確認ください。シールの左下が品番です。
[シールの貼付位置は「各部の名称」をご覧ください]

●商品に関するお問い合わせはKVKお客様相談センターにご連絡ください。

☎ **0570-099-552**

修理料金は技術料+部品代+出張料で構成されています

技術料…診断・故障箇所の修理及び部品交換・調整・修理完了時の点検等の作業にかかる費用

部品代…修理に使用した部品代

出張料…製品のある場所へ技術者を派遣する場合の費用

株式会社KVK

インターネットホームページ <http://www.kvk.co.jp/>

日常のお手入れ・保守

お手入れ方法

【軽い汚れの場合】
汚れは柔らかい布やスポンジで水洗いしてから、乾いた布で拭き取ります。



【ひどい汚れの場合】
中性洗剤をぬるま湯ですすめて、柔らかい布で汚れを拭き取ってから、乾いた布で拭き取ります。

【使ってはいけないもの】
水栓には樹脂部品が多く使用されているため、シンナー・アセトン・ベンジン・カビトリ剤・酸性・アルカリ性系・塩素系洗剤等は使わないでください。金たわし・みがき粉等は外観にキズが入るおそれがありますので、使わないでください。

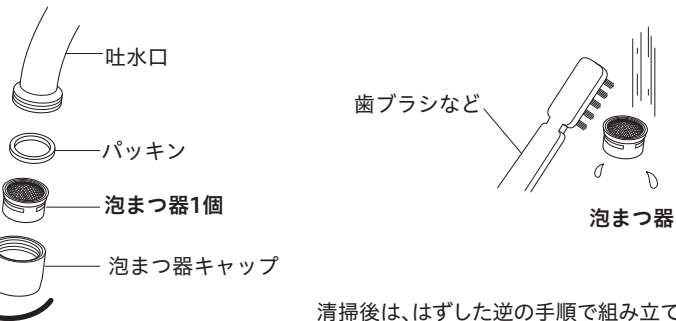


【お願い】 メラミンフォームを使用する場合は、文字やマーク等印刷部分をこすらないようにしてください。

泡まつ器の清掃方法

吐水口の泡まつ器にゴミ等がたまりますと、吐水量が減ったり、きれいに流れなくなったりしますので、定期的に清掃してください。

- ① 吐水口の泡まつ器キャップをはずす方向にひねって、泡まつ器を取りはずします。
- ② 泡まつ器をブラシで水洗いします。



清掃後は、はずした逆の手順で組み立ててください。

定期的な部品交換 (部品は水栓の種類によって異なります)

使用年数	1年	2年	3年	4年	5年	6年	7年	8年	9年	10年	11年	12年
------	----	----	----	----	----	----	----	----	----	-----	-----	-----

お客様による日常のお手入れ・点検

消耗部品の交換 (シャワーホース・パッキン等) [有料]

摩耗劣化部品の交換 [有料]

買い替えご検討

部品の交換 部品が摩耗劣化すると水漏れ等の原因になりますので、交換が必要です。
・摩耗劣化部品の例(水栓の種類によって異なります)例)カートリッジ、シャワーヘッド、シャワーホース、逆止弁等

【注意】 中でもより安全のため、逆止弁は早めの点検・交換をおすすめします。逆止弁が正常に機能しないと、状況によっては一度吐水した水が逆流するおそれがあります。(逆止弁は仕様により付いていないものがあります。逆止弁の位置は「各部の名称」をご覧ください。)

部品交換のご依頼は、取付店・販売店またはKVK修理受付センターにご連絡ください。

補修部品の供給期間 この製品の補修用部品(機能維持に不可欠な部品)の供給期間は製造中止後10年です。

定期的な点検

安全・快適にご使用いただくために、定期的な点検をおこなってください。

配管まわりの水漏れ (1か月に1回程度)

【注意】
配管まわり(キャビネット内)の水漏れがないか確認してください。部品の劣化・摩耗などによって生じる漏水で、家財などを濡らす財産損害発生を未然に防止するために、配管まわりの点検を行ってください。



水栓取り付け部のがたつき (1か月に1回程度)

【注意】
水栓取り付け部のがたつきがないか確認してください。がたついたらそのままお使いになると、配管に負担がかかり、漏水で家財などを濡らす財産損害発生のおそれがあります。



故障かなと思ったら…

次のような現象は故障ではありません。修理を依頼される前に下記の表に従ってもう一度確かめください。

現象	お調べいただくところ	処置	参照ページおよび項目
吐水量が少ない	泡まつ器にゴミ等がたまっていますか	泡まつ器を清掃する	3ページ「泡まつ器の清掃方法」
	泡まつ器は凍っていませんか	泡まつ器にぬるま湯をかける	—
吐水が飛び散る	泡まつ器にゴミ等がたまっていますか	泡まつ器を清掃する	3ページ「泡まつ器の清掃方法」

【水栓本体内部のメンテナンスをする場合】

【注意】 修理技術者以外の方は水栓本体内部を分解しないでください。故障や水漏れの原因になります。水栓本体内部のメンテナンスは、取付店・販売店またはKVK修理受付センターにご依頼ください。

施工業者様へ 施工前にこの施工説明書を必ずお読みのうえ、正しく施工してください。
この施工説明書と取扱説明書は必ずご使用になるお客様にお渡しください。

安全上のご注意

- ここに示した **警告** は誤った取扱いをすると、死亡または重傷に結び付く可能性があります。
- ここに示した **注意** は誤った取扱いをすると、傷害または物的損害に結び付く可能性があります。いずれも、安全に関する重要な内容を記載していますので、必ず守ってください。
- お守りいただく事項の種類を次の絵表示で区分し、説明しています。

この絵表示は、してはいけない「禁止」の内容です
この絵表示は、必ず実行していただく「強制」の内容です

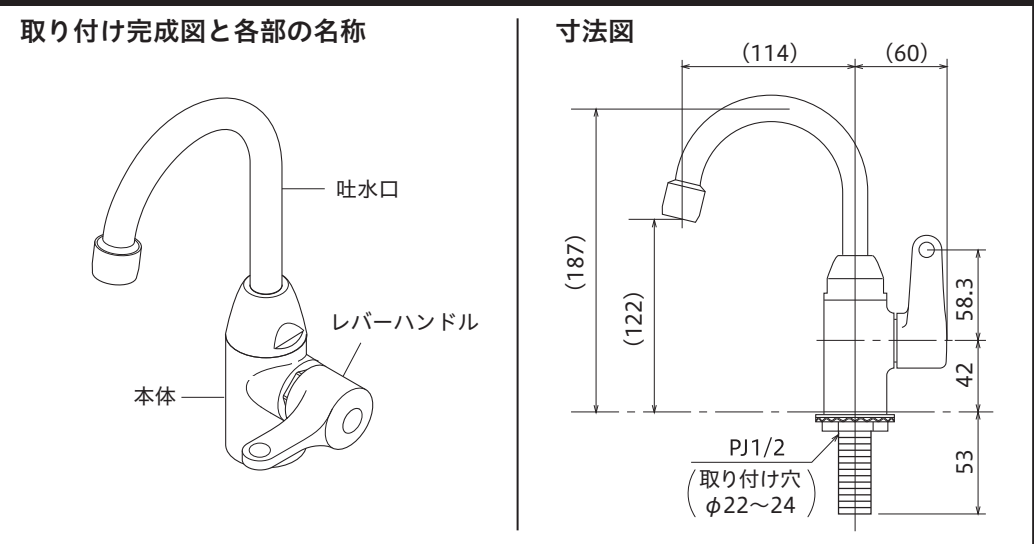
<p>警告</p> <p>加工及び接合、市販浄水器具の取り付け等の改造はしないでください。</p> <p>器具が破損し、けがをしたり、漏水で家財などを濡らす財産損害発生のおそれがあります。</p>	<p>配管などの解氷のため解氷機をご使用の場合、水栓（給水管含む）には絶対に通電しないでください。</p> <p>通電すると水栓や給水管が発熱し、破損して家財などを濡らす財産損害発生のおそれがあります。</p>	<p>器具に強い力や衝撃を与えないでください。</p> <p>器具が破損し、漏水で家財などを濡らす財産損害発生のおそれがあります。</p>
<p>注意</p> <p>めっき部品は、ぶついたり落としたりしないでください。また、鋭利な物や硬い物を当てないでください。</p> <p>めっきの表面が割れて、けがをすおそれがあります。万一めっきの表面が割れた場合は、ただちに新しい部品に交換してください。</p>	<p>配管接続部をテーパねじに接続しないでください。</p> <p>テーパねじに接続すると、接続部がゆるんだり、パッキンが切れたりして、漏水で家財などを濡らす財産損害発生のおそれがあります。</p>	<p>止水栓取り付け箇所や給水管との接続箇所は、点検口を設けるなど点検しやすい状態にしてください。</p> <p>点検ができないと万一漏水発生時には発見が遅れて家財などを濡らす財産損害発生のおそれがあります。</p>

取り付け前に

- ① 使用水圧（給水圧力）最高水圧：0.75MPa（静水圧）
- ② 給水圧力が0.3MPaから、0.75MPaまでは止水弁で流量調節してください。
- ③ 給水圧力が0.75MPaを超えるときは、市販の減圧弁で、0.2MPa程度に減圧してください。
- ④ 本製品は改造（加工および接合、市販浄水器具の取り付け等）によるトラブルについては、保証の限りではありません。
- ⑤ 通水検査をしていますので器具内に水が残っている場合がありますが、製品には問題ありません。

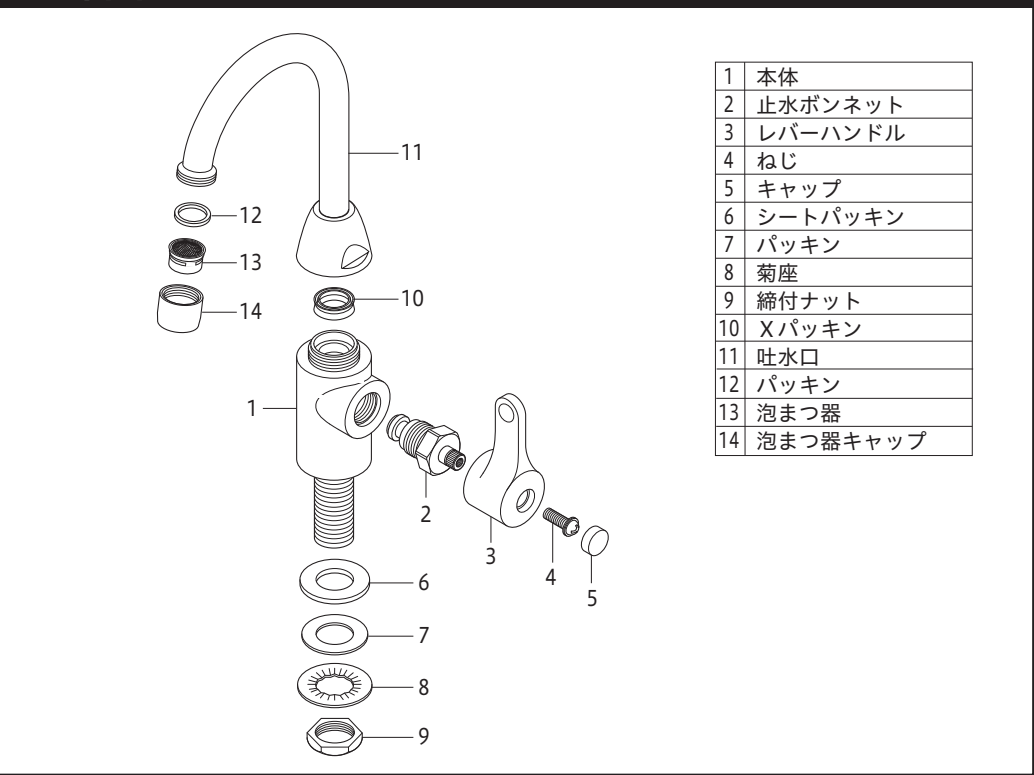
1 ページ

取り付け完成図と各部の名称 / 寸法図



分解図

この分解図は製品説明図であり、サービス部品の単位を示すものではありません。



2 ページ

取り付け手順

- 1 給水管内の清掃**
配管工事後、必ず給水管内を清掃してください。
- 2 止水栓（別売）の取り付け**
止水栓はストレーナ付が最適です。
ストレーナ付止水栓（別売）
止水栓（別売）
- 3 本体の固定**
本体を締付ナットで固定します。
【注意】
レバーハンドルを持って締め付けると、破損し、漏水のおそれがありますので、これらは持たないでください。
締付ナットの締め付けは、専用工具G4（別売）で確実に行ってください。しっかり締め付けられないと、本体が緩んだり、がたつきが発生し、漏水して家財などを濡らす財産損害発生のおそれがあります。
専用工具G4（別売）
取り付け穴 φ22~24
本体
レバーハンドル
シートパッキン
パッキン
スリップ板
締付ナット
しめる

3 ページ

取り付け後の点検と清掃

通水確認
【注意】水栓を取り付け後、通水して水の出し止めに5~6回繰り返し、配管接続部および水栓から水漏れがないことを確認してください。確認しないと、漏水で家財などを濡らす財産損害発生のおそれがあります。

泡まつ器清掃のお願い
吐水口の泡まつ器にゴミ等がたまりますと、吐水量が減ったり、きれいに流れなくなったりしますので、施工後必ず清掃してください。
① 全開で20~30秒吐水させます。
② 吐水口の泡まつ器キャップをはずす方向にひねって、泡まつ器を取りはずします。
③ 泡まつ器をブラシで水洗いします。
歯ブラシなど
泡まつ器
泡まつ器キャップ
はずす
清掃後は、はずした逆の手順で組み立ててください。

故障かなと思ったら…

次のような現象は故障ではありません。修理を依頼される前に下記の表に従ってもう一度確かめください。

現象	お調べいただくところ	処置	参照ページおよび項目
吐水量が少ない	泡まつ器にゴミ等がたまっていますか	泡まつ器を清掃する	4 ページ 「泡まつ器清掃のお願い」
	泡まつ器は凍っていませんか	泡まつ器にぬるま湯をかける	—
吐水が飛び散る	泡まつ器にゴミ等がたまっていますか	泡まつ器を清掃する	4 ページ 「泡まつ器清掃のお願い」

【水栓本体内部のメンテナンスをする場合】
【注意】修理技術者以外の方は水栓本体内部を分解しないでください。故障や水漏れの原因になります。水栓本体内部のメンテナンスは、取付店・販売店またはKVK修理受付センターにご依頼ください。

4 ページ