

●ご使用前にこの取扱説明書を必ずお読みのうえ、正しくお使いください。  
この取扱説明書と施工説明書は必ずご使用になるお客様の方で保管してください。  
●この取扱説明書はK1103L仕様のイラストで説明しています。

## 安全上のご注意

- ここに示した **警告** は誤った取扱いをすると、死亡または重傷に結び付く可能性があります。
- ここに示した **注意** は誤った取扱いをすると、傷害または物的損害に結び付く可能性があります。いずれも、安全に関する重要な内容を記載していますので、必ず守ってください。
- お守りいただく事項の種類を次の絵表示で区分し、説明しています。

この絵表示は、してはいいない「禁止」の内容です

この絵表示は、「分解禁止」の内容です

この絵表示は、必ず実行していただく「強制」の内容です

**漏水をした場合の処置** 漏水した場合は元栓、または止水栓を閉めてください。ポンプをお使いの場合は、ポンプを止めてください。そして専門の業者に修理を依頼してください。

**警告**

- 加工および接合、市販浄水器具の取り付け等の改造はしないでください。
- 小さいお子様だけの使用は避けてください。
- 配管などの解氷のため解氷機をご使用の場合、水栓(給水管含む)には絶対に通電しないでください。

**注意**

- 器具に乗ったり、よりかかったりして無理な力を加えないでください。
- めっき部品は、ぶついたり落としたりしないでください。また、鋭利な物や硬い物を当てないでください。
- 分解は、保守・点検の決められた項目以外はしないでください。

- 器具が破損し、けがをしたり、漏水し、家財などを濡らす財産損害発生のおそれがあります。
- めっきの表面が割れてけがをするおそれがあります。万一めっきの表面が割れた場合は、ただちに新しい部品に交換してください。
- 器具が破損し、けがをしたり、漏水で家財などを濡らす財産損害発生のおそれがあります。
- 本製品は水専用の水栓です。給湯器への接続は行わないでください。
- 操作レバーの急閉止は、配管からの漏水を起こすことがありますので、ゆっくり操作してください。
- 凍結が予想される際は、水抜き方法に従って配管の水抜き操作と水栓金具の水抜き操作を行ってください。
- やけど・けがをするおそれがあります。また、めっきの表面が割れて、けがをするおそれがあります。
- 急に閉めると「ドン」という音がして配管に衝撃が加わり漏水で家財などを濡らす財産損害発生のおそれがあります。
- 水抜きしないと凍結破損で漏水し、家財などを濡らす財産損害発生のおそれがあります。

●修理のご依頼は、取付店・販売店またはKVK修理受付センターにご連絡ください。  
☎0120-474-161 ※携帯電話からは、0574-55-1191をご利用ください。

水栓の品番をご確認ください	修理料金は技術料+部品代+出張料で構成されています
水栓に貼ってある品番シールをご確認ください。シールの左下が品番です。[シールの貼付位置は「各部の名称」をご覧ください]	技術料…診断・故障箇所の修理及び部品交換・調整・修理完了時の点検等の作業にかかる費用
	部品代…修理に使用した部品代
	出張料…製品のある場所へ技術者を派遣する場合の費用

●商品に関するお問い合わせはKVKお客様ご相談センターにご連絡ください。  
☎0570-099-552

**株式会社KVK**  
インターネットホームページ <http://www.kvk.co.jp/>

## ご使用の前に / ご使用方法

- この製品は、一部特殊めっき仕様になっており、表面が柔らかくなっています。製品上、傷がつきやすいため、取扱には十分に注意してください。(2ページ「お手入れ方法」を参照いただき、製品に傷がつきやすい物は使用しないでください。)
- 使用環境および使用方法により、外観の色調が変わる事があります。

**各部の名称**

**吐水方法**

操作レバーを正面向かって右方向へ回すと吐水します。正面位置で止水します。

**【注意】**  
操作レバーは無理な力を加えずゆっくり操作してください。急な操作や無理な力での操作はウォーターハンマー(水撃)音が発生し、配管からの漏水により家財などを濡らす財産損害発生のおそれがあります。

## 日常のお手入れ・保守 1

**お手入れ方法**

汚れは柔らかい布やスポンジで水洗いしてから、乾いた布で拭き取ります。

**【使ってはいけないもの】**  
シンナー・アセトン・ベンジン・カビトリ剤・酸性・アルカリ性系・塩素系洗剤および漂白剤は使わないでください。メラミンスポンジ・たわし・みがき粉等は外観にキズが入るおそれがありますので、使わないでください。

**流量の調節方法 (止水栓は本製品に同梱されていません。別売です)**

流量は右記の調節方法で行ってください。操作レバーが全開吐水で適量になるように、止水弁で調節します。

図は一般地仕様です

## 日常のお手入れ・保守 2

**泡まつ器の清掃方法**

吐水口の泡まつ器にゴミ等がたまりまると、吐水量が減ったり、きれいに流れなくなったりしますので、定期的に清掃してください。

① 吐水口の泡まつ器をコインなどを利用し、反時計回りに回して取りはずします。(取りはずす際、部品を紛失しないようにしてください。)

【お願い】 部品が破損するおそれがありますので、マイナスドライバーなど先の細い物は使用しないでください。また、手で操作ヘッドを押えながら泡まつ器をはずしてください。

② 泡まつ器をブラシで水洗いします。清掃後ははずした逆の手順で組み立ててください。泡まつ器を取り付ける際は、溝が下側になるようにコイン等を利用し取り付けください。

【お願い】 泡まつ器を取り付ける際は、斜めに取り付けたり、締め付けすぎに注意してください。部品が破損するおそれがあります。

**定期的な点検**

安全・快適にご使用いただくために、定期的に点検をおこなってください。

**配管まわりの水漏れ (1か月に1回程度)**

【注意】 配管まわり(キャビネット内)の水漏れがないか確認してください。部品の劣化・摩耗などによって生じる漏水で、家財などを濡らす財産損害発生を未然に防止するために、配管まわりの点検を行ってください。

**水栓取り付け部のがたつき (1か月に1回程度)**

【注意】 水栓取り付け部のがたつきがないか確認してください。がたついたままお使いになると、配管に負担がかかり、漏水で家財などを濡らす財産損害発生のおそれがあります。

## 凍結予防のしかた

- 水栓が凍結すると部品が破損し、水漏れの原因となります。凍結による部品の破損は、保証期間内でも有料修理となります。
- 凍結が予想される場合は、水栓周囲の温度が氷点下にならないようにしてください。なお、氷点下になる場合は、凍結予防の処置をしてください。

【警告】 解氷機を使用する際は、水栓(給水管含む)には通電しないでください。水栓や給水管が発熱し、破損して家財などを濡らす財産損害発生のおそれがあります。

【注意】 凍結が予想される際は、下記の手順に従って水栓金具の水抜きを行ってください。怠りますと、凍結破損で漏水し、家財などを濡らす財産損害発生のおそれがあります。

**一般地域でご使用の場合**

凍結が予想される場所でご使用になる場合は、以下の処置によって凍結を予防できる場合があります。  
・水栓より少量の水を出しておきます。 ・配管部などに布を巻きます。

**寒冷地域でご使用の場合**

器具のみの水抜き (配管に水抜き栓がない場合)	配管からの水抜き (配管に水抜き栓がある場合)	操作
	①	配管の水抜き栓を操作します。(給水元の水抜き栓の操作)
②		止水栓の止水弁(1か所)をしめます。
③	③	操作レバーをいっぱいまで回します。
④	④	水抜き栓をあけて中の水を抜きます。

**水抜き後 通水を再開する**

【お願い】 上記と逆の手順で操作して通水を再開してください。水抜き栓がしまっていることを確認して、操作レバーをしめて(止水状態)から通水してください。

通水を再開しても水が出ない場合  
操作レバーをあけて(吐水状態)、しばらくお待ちください。これは水栓内に残った水滴が凍りついて起こる現象です。異常ではありません。

## 定期的な部品交換 (部品は水栓の種類によって異なります)

使用年数	1年	2年	3年	4年	5年	6年	7年	8年	9年	10年	11年	12年
お客様による日常のお手入れ・点検	○											
消耗部品の交換 (パッキン等) [有料]	○											
摩耗劣化部品の交換 (シャワーホース等) [有料]	○											
買い替えご検討	○											

**取付日**

**部品の交換** 部品が摩耗劣化すると水漏れ等の原因になりますので、交換が必要です。  
・摩耗劣化部品の例 (水栓の種類によって異なります)  
例) カートリッジ、シャワーヘッド、シャワーホース、逆止弁等  
部品交換のご依頼は、取付店・販売店またはKVK修理受付センターにご連絡ください。

**補修用部品の供給期間** この製品の補修用部品(機能維持に不可欠な部品)の供給期間は製造中止後10年です。



**施工業者様へ** 施工前にこの施工説明書を必ずお読みのうえ、正しく施工してください。  
この施工説明書と取扱説明書は必ずご使用になるお客様にお渡しください。  
■この取扱説明書はK1103L仕様のイラストで説明しています。

## 安全上のご注意

- ここに示した **警告** は誤った取扱いをすると、死亡または重傷に結び付く可能性があります。
  - ここに示した **注意** は誤った取扱いをすると、傷害または物的損害に結び付く可能性があります。
- いずれも、安全に関する重要な内容を記載していますので、必ず守ってください。

●お守りいただく事項の種類を次の絵表示で区分し、説明しています。

**禁止** この絵表示は、しては  
いけない「禁止」の内容です

**強制** この絵表示は、必ず実行して  
いただく「強制」の内容です

**警告**

加工および接合、市販浄水器具の取り付け等の改造はしないでください。

器具が破損し、やけど・けがをしたり、漏水で家財などを濡らす財産損害発生のおそれがあります。

配管などの解氷のため解氷機をご使用の場合、水栓(給水管含む)には絶対に通電しないでください。

通電すると水栓や給水管が発熱し、破損して家財などを濡らす財産損害発生のおそれがあります。

器具に強い力や衝撃を与えないでください。

器具が破損し、漏水で家財などを濡らす財産損害発生のおそれがあります。

**注意**

めっき部品は、ぶつたり落としたりしないでください。また、鋭利な物や硬い物を当てないでください。

めっきの表面が割れてけがをするおそれがあります。万一めっきの表面が割れた場合は、ただちに新しい部品に交換してください。

配管接続部をテーパねじに接続しないでください。

テーパねじに接続すると、接続部がゆるんだり、パッキンが切れたりして、漏水で家財などを濡らす財産損害発生のおそれがあります。

止水栓取り付け箇所や給水管との接続箇所は、点検口を設けるなど点検しやすい状態にしてください。

点検ができないと万一漏水発生時には発見が遅れて家財などを濡らす財産損害発生のおそれがあります。

凍結が予想される際は、水抜き方法に従って配管の水抜き操作と水栓金具の水抜き操作を行ってください。

水抜きしないと凍結破損で漏水し、家財などを濡らす財産損害発生のおそれがあります。

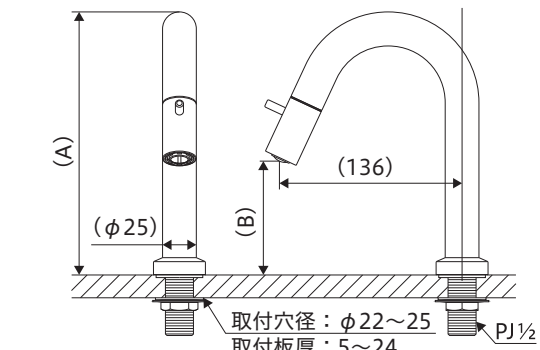
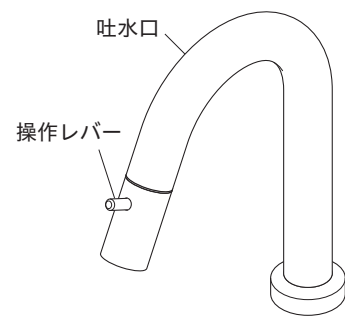
### 取り付け前に

- ① 使用水圧 (A = 配管圧力損失) (給水圧力) 最低必要水圧: A + 50.0KPa (動水圧)、最高水圧: 0.75MPa (静水圧)
- ② 給水圧力が0.3MPaから、0.75MPaまでは止水弁で流量調節してください。
- ③ 給水圧力が0.75MPaを超えるときは、市販の減圧弁で、0.2MPa程度に減圧してください。
- ④ 本製品は水専用の水栓です。
- ⑤ 本製品は改造(加工および接合、市販浄水器具の取り付け等)によるトラブルについては、保証の限りではありません。
- ⑥ 通水検査をしていますので器具内に水が残っている場合がありますが、製品には問題ありません。

## 取り付け完成図と各部の名称 / 寸法図

取り付け完成図と各部の名称

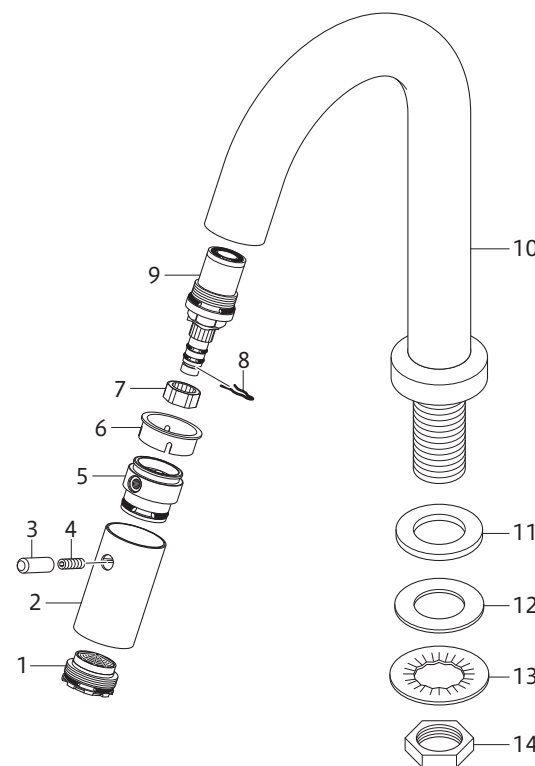
寸法図 各部寸法は仕様により異なります



	A	B
K1103L	198	88
K1103L2	253	143
K1103L3	306	196

## 分解図

この分解図は製品説明図であり、サービス部品の単位を示すものではありません。



- 1 泡まつ器
- 2 操作ヘッド
- 3 操作レバー
- 4 六角穴付止めねじ
- 5 接続ジョイント
- 6 スペーサー
- 7 ハンドル金具
- 8 だるまピン
- 9 セラミックバルブ
- 10 吐水口
- 11 トップシールパッキン
- 12 輪パッキン
- 13 菊座
- 14 締付ナット

仕様により形状が異なる場合があります。

## 取り付け手順

- 1 給水管内の清掃**  
配管工事後、必ず給水管内を清掃してください。
- 2 止水栓(別売)の取り付け**  
止水栓はストレーナ付が最適です。寒冷地用は水抜き栓付止水栓を取り付けてください。
- 3 本体の固定**
  - ① 吐水口の元ねじ部にトップシールパッキン(白)を取り付けます。
  - ② カウンターの取り付け穴に、吐水口の元ねじ部を差し込み、下からパッキン(黒)・菊座・締付ナットの順で取り付けください。

**【△注意】**  
・締付ナットの締め付けは、専用工具KPS953(別売)で確実に行ってください。しっかり締め付けられていないと、本体が緩んだり、がたつきが発生し、漏水して家財などを濡らす財産損害発生のおそれがあります。  
・操作レバーを持って締め付けますと破損のおそれがありますので、これらは持たないでください。

**【お願い】**  
操作レバーは特殊めっき仕様のため、表面が柔らかくなっています。傷つきやすいため、取扱には十分に気をつけてください。

## 止水栓との接続 (銅管接続の場合)

**4-1 銅管接続の場合**

- ① 止水栓の銅管を図の位置で切断してください。このとき元ねじへの差し込み代は25mm確保してください。
- ② 必要な長さに切断した銅管に袋ナット・スリップワッシャー・パッキンの順に通し、銅管を元ねじ部に差し込みます。
- ③ もう片方の銅管の袋ナットにパッキンをはさんで止水栓に固定します。
- ④ 元ねじ部と袋ナットを固定します。

## 止水栓との接続 (フレキ管接続の場合)

**4-2 フレキ管接続の場合**

- ① フレキ管の袋ナットにパッキンをはさみ、止水栓に固定します。
- ② もう片方の袋ナットにパッキンをはさみ、元ねじ部に固定します。

## 取り付け後の点検と清掃

### 通水確認

**【△注意】** 水栓を取り付け後、通水して水の出し止めを5~6回繰り返して、配管接続部および水栓から水漏れがないことを確認してください。確認しないと、漏水で家財などを濡らす財産損害発生のおそれがあります。

### 泡まつ器清掃のお願い

吐水口の泡まつ器にゴミ等がたまりますと、吐水量が減ったり、きれいに流れなくなったりしますので、施工後必ず清掃してください。

➡ **取扱説明書「日常のお手入れ・保守」参照**

### 流量の調節方法

操作レバーが全開吐水で適量になるように止水弁で調節します。

➡ **取扱説明書「日常のお手入れ・保守」参照**

## 故障かなと思ったら...

次のような現象は故障ではありません。修理を依頼される前に下記の表に従ってもう一度お確かめください。

現象	お調べいただくところ	処置	参照ページ及び項目
吐水量が少ない	泡まつ器にゴミ等がたまっていますか	泡まつ器を清掃する	取扱説明書3ページ「泡まつ器の清掃方法」
	泡まつ器は凍っていませんか	泡まつ器にぬるま湯をかける	—
吐水が飛び散る	泡まつ器にゴミ等がたまっていますか	泡まつ器を清掃する	取扱説明書3ページ「泡まつ器の清掃方法」

**【水栓本体内部のメンテナンスをする場合】**  
**【△注意】** ・修理技術者以外の方は水栓本体内部を分解しないでください。故障や水漏れの原因になります。水栓本体内部のメンテナンスは、取付店・販売店またはKVK修理受付センターにご依頼ください。  
・メンテナンスは、しっかりと本体を保持しながら行ってください。操作レバーを持ってはずしますと破損し、漏水のおそれがありますので、これらは持たないでください。