

施工業者様へ

施工前にこの施工説明書を必ずお読みのうえ、正しく施工してください。
この施工説明書と取扱説明書、ユーザー登録カード、浄水カートリッジはつり下げ袋に入れ水栓につるして、必ずご使用になるお客様にお渡しください。

安全上のご注意

- ここに示した **警告** は誤った取扱いをすると、死亡または重傷に結び付く可能性があります。
- ここに示した **注意** は誤った取扱いをすると、傷害または物的損害に結び付く可能性があります。いずれも、安全に関する重要な内容を記載していますので、必ず守ってください。
- お守りいただく事項の種類を次の絵表示で区分し、説明しています。

この絵表示は、してはならない「禁止」の内容です この絵表示は、必ず実行していただく「強制」の内容です

警告

加工および接合等の改造はしないでください。

器具が破損し、けがをしたり、漏水で家財などを濡らす財産損害発生のおそれがあります。

配管などの解氷のため解氷機をご使用の場合、水栓(給水管含む)には絶対に通電しないでください。

通電すると水栓や給水管が発熱し、破損して家財などを濡らす財産損害発生のおそれがあります。

注意

湯側配管には接続しないでください。

器具が破損し、漏水で家財などを濡らすおそれがあります。

めっき部品は、ぶついたり落としたりしないでください。また、鋭利な物や硬い物を当てないでください。

めっきの表面が割れて、けがをすおそれがあります。万一めっきの表面が割れた場合は、ただちに新しい部品に交換してください。

器具に強い力や衝撃を与えないでください。

器具が破損し、漏水で家財などを濡らす財産損害発生のおそれがあります。

吐水口は清潔を保つため、汚れた手で触ったりしないでください。

飲料水に適さない水が流出し、体調を損なうおそれがあります。

カートリッジを落としたり、強い力や衝撃を与えないでください。

カートリッジが破損・変形し、浄水効果が発揮されないおそれがあります。

35℃より高温で使用しないでください。

35℃より高温でご使用になると、カートリッジが破損する場合があります。

注意

浄水カートリッジは取り付けず、つり下げ袋に入れたまま、水栓につるし、お客様にお渡しください。お客様が使用開始する時点での取り付けになります。

水道水および飲用可能な井戸水を使用してください。

水道水および飲用可能な井戸水以外の水を使用すると、故障や水漏れの原因になったり、体調を損なうおそれがあります。

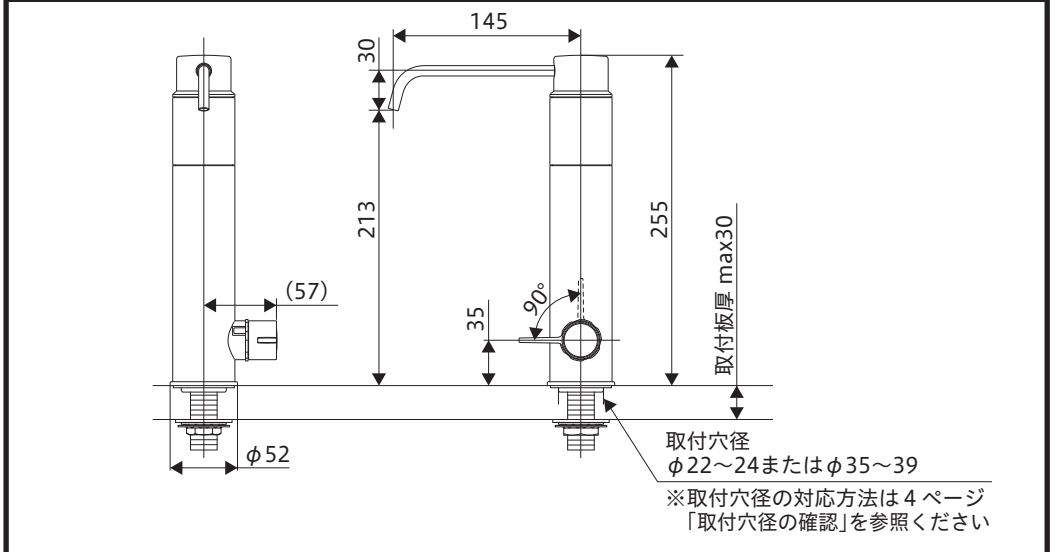
凍結が予想される際は、一般仕様をお使いの場合、配管に布を巻くなどして、凍結を防止してください。寒冷仕様をお使いの場合は配管の水抜き操作と水栓金具の水抜き操作を行ってください。

水抜きしないと凍結破損で漏水し、家財などを濡らす財産損害発生のおそれがあります。

取り付け前に

- ① 使用水圧 (給水圧力) 最低必要水圧: 0.07MPa (動水圧) 最高水圧: 0.75MPa (静水圧)
- ② 給水圧力が0.3MPaから、0.75MPaまでは止水弁で流量調節してください。
- ③ 給水圧力が0.75MPaを超えるときは、市販の減圧弁で、0.2MPa程度に減圧してください。
- ④ 本製品の通水温度は35℃以下です。
- ⑤ 本製品は改造(加工および接合、市販浄水器具の取り付け等)によるトラブルについては、保証の限りではありません。
- ⑥ 通水検査をしていますので器具内に水が残っている場合がありますが、製品には問題ありません。

寸法図



取り付け完成図と各部の名称 / 分解図

分解図 この分解図は製品説明図であり、サービス部品の単位を示すものではありません。

取り付け完成図と各部の名称

吐水口 吐水パイプユニット
本体
交換月リング
レバーハンドル

1	吐水パイプユニット
2	浄水カートリッジ
3	本体
4	交換月リング
5	カートリッジ
6	締付ガイド
7	ハンドル金具
8	レバーハンドル
9	止めねじ
10	キャップ
11	逆止弁(一般地仕様のみ)
12	シートパッキン
13	台座
14	座金
15	パッキン
16	菊座
17	締付ナット
18	分岐継手
19	パッキン

一般地仕様

取り付け手順 1

浄水カートリッジについて

【**注意**】 施工の時点では、浄水カートリッジは取り付けず、つり下げ袋に入れたまま、水栓につるし、お客様にお渡しください。お客様が使用開始する時点での取り付けになります。施工の時点で取り付けて放置すると、浄水カートリッジが破損し、飲用に適さない水が流出して体調を損なうおそれがあります。

1 給水管内の清掃
配管工事後、必ず給湯・給水管内を清掃してください。

2 止水栓の取り付け
本製品用に配管を立ち上げる場合は、止水栓を取り付けてください。止水栓はストレーナ付が最適です。寒冷地仕様は水抜き栓付止水栓を取り付けてください。

ストレーナ付止水栓(別売) 水抜き栓付止水栓(別売) 止水栓(別売)

3 取付穴径の確認

A. 取付穴径がφ22~24の場合
本体に組み付けられている締付ナット・菊座・パッキン・座金を取りはずします。
※本体と台座の間にあるシートパッキン(※)ははずさず、組み付けたままにしておきます。

B. 取付穴径がφ35~39の場合
本体に組み付けられている締付ナット・菊座・パッキン・座金を取りはずします。

φ22~24の場合 φ35~39の場合

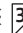
シートパッキン(※) 本体からははずさない

座金 座金 座金 座金 座金 座金
パッキン 菊座 菊座 菊座 菊座 菊座
締付ナット 締付ナット 締付ナット 締付ナット 締付ナット 締付ナット

取り付け手順 2

4 本体の取り付け

A. 取付穴径がφ22~24の場合

- ① 取り付け穴周囲の汚れを取り除いたあと、レバーハンドルが右側にくるように本体を差し込みます。
※シートパッキンが本体に組み付けられているか確認してください。
- ② 本体を締付ナットで固定します。
※で取りはずした台座と座金は使用しません。

【△注意】

- レバーハンドルや吐水口を持って締め付けますと、破損し漏水のおそれがありますので、これらは持たないでください。
- 締付ナットの締め付けは、専用工具G4(別売)で行ってください。
しっかり締め付けられていないと、本体が緩んだり、がたつきが発生し、漏水して家財などを濡らす財産損害発生のおそれがあります。

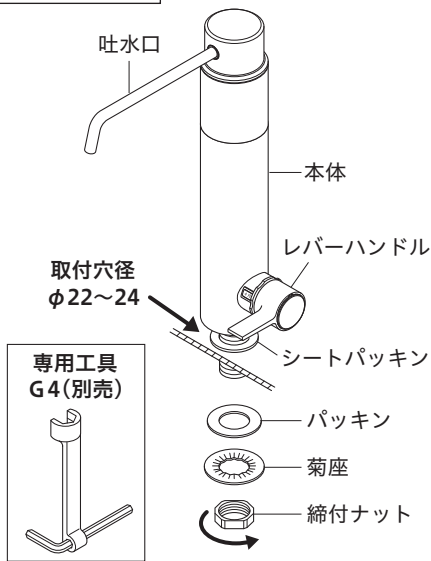
B. 取付穴径がφ35~39の場合

- ① 取り付け穴周囲の汚れを取り除いたあと、本体に貼り付けてあるシートパッキン下面のセパレート紙をはがし、レバーハンドルが右側にくるように本体を差し込みます。
- ② 本体を締付ナットで固定します。

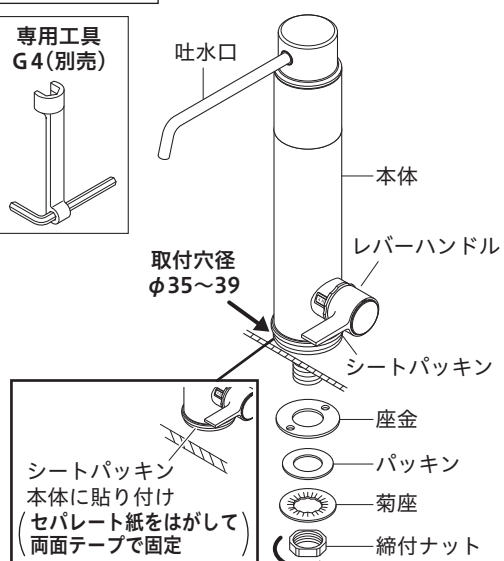
【△注意】

- セパレート紙は必ずはがしてください。セパレート紙をはがさず固定した場合、本体が緩んだり、がたつきが発生し、漏水して家財などを濡らす財産損害発生のおそれがあります。
- レバーハンドルや吐水口を持って締め付けますと、破損し漏水のおそれがありますので、これらは持たないでください。
- 締付ナットの締め付けは、専用工具G4(別売)で行ってください。
しっかり締め付けられていないと、本体が緩んだり、がたつきが発生し、漏水して家財などを濡らす財産損害発生のおそれがあります。

φ22~24の場合



φ35~39の場合



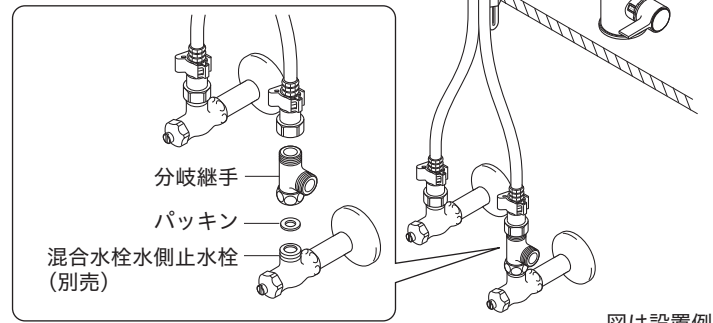
5 ページ

5 分岐継手の取り付け 混合水栓の水側止水栓から分岐する場合

分岐継手を混合水栓の水側止水栓に取り付けます。

【△注意】

- 接続は適切な工具(スパナ等)で締め付けてください。締め付けトルクの目安は約2000N・cmです。締め付け不足や締め付け過ぎますと漏水のおそれがあります。
- 薄肉の接続管(ニップル等)には分岐継手を接続しないでください。パッキンが切れ、漏水して家財などを濡らすおそれがあります。



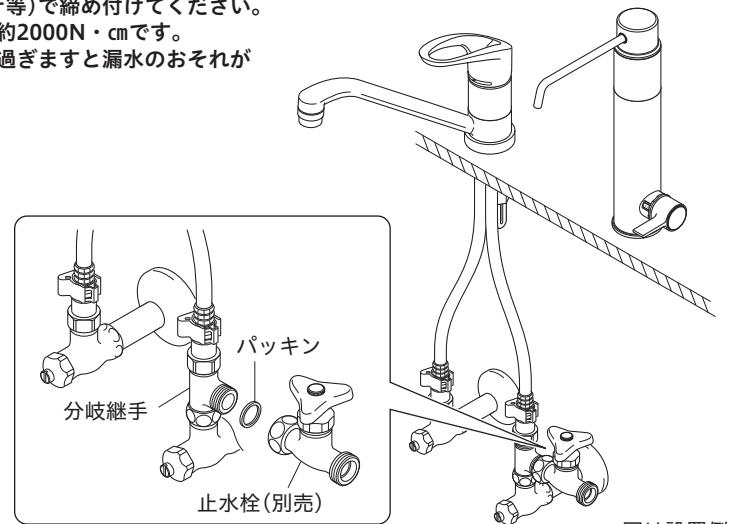
図は設置例

6 浄水器用の止水栓(別売)の取り付け

分岐継手に別売の浄水器用の止水栓を取り付けます。

【△注意】

- 接続は適切な工具(スパナ等)で締め付けてください。締め付けトルクの目安は約2000N・cmです。締め付け不足や締め付け過ぎますと漏水のおそれがあります。



図は設置例

6 ページ

取り付け手順 3

7 フレキホース(別売)の取り付け

別売のフレキホースを浄水器用の止水栓(別売)と浄水器水栓本体に取り付けます。

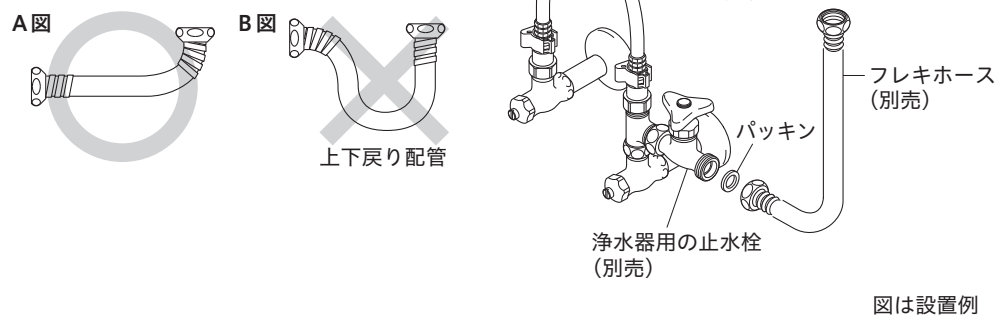
【△注意】

- 接続は適切な工具(スパナ等)で締め付けてください。締め付けトルクの目安は約2000N・cmです。締め付け不足や締め付け過ぎますと漏水のおそれがあります。

フレキホースはなるべくA図のような配管にしてください。

【△注意】

- 上下戻り配管はやめてください。(B図)ウォーターハンマーなどでフレキホースが振動した際、屈曲部からの水漏れ発生の原因となります。



図は設置例

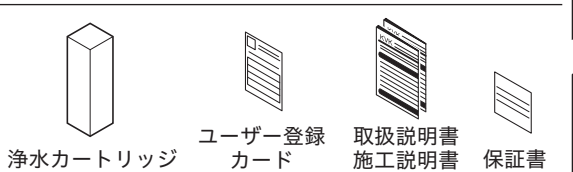
浄水カートリッジについて

施工の時点では、本体に貼っている「ご使用前にカートリッジを取り付けてください」シールは、はがさないでください。お客様が使用開始する時点ではがします。

【△注意】

- 施工が完了しても、浄水カートリッジは取り付けず、つり下げ袋に入れたまま、水栓につるし、お客様にお渡しください。お客様が使用開始する時点での取り付けになります。施工の時点で取り付けて放置すると、浄水カートリッジが破損し、飲用に適さない水が流出して体調を損なうおそれがあります。

つり下げ袋の中に下記の物が同梱されているか確認してください。



7 ページ

取り付け後の点検と清掃

通水確認

- 【△注意】水栓を取り付け後、通水して水の出し止めを5~6回繰り返し、配管接続部及び水栓から水漏れがないことを確認してください。確認しないと、漏水で家財などを濡らす財産損害発生のおそれがあります。

流量の調節方法 (止水栓は本製品には同梱されていません。別売です)

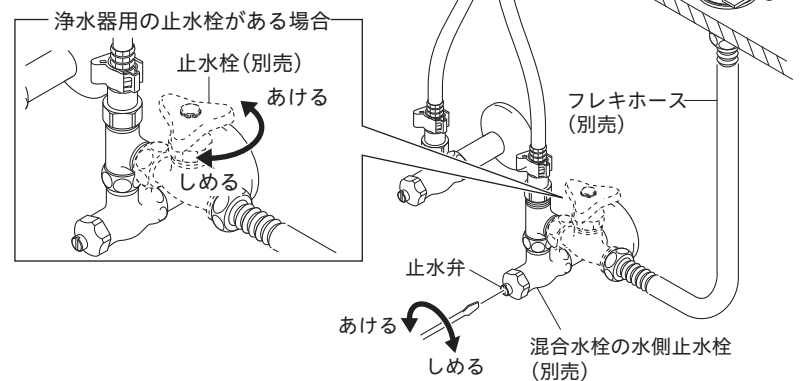
流量調節の目安は180mlのグラスを満たすのに3秒程度となるように調節してください。

浄水器用の止水栓(別売)がある場合

流量の調節は浄水器用止水栓で調節します。レバーハンドルが全開吐水で適量になるように、止水栓で調節します。

浄水器用の止水栓がない場合

流量の調節は混合水栓の水側止水栓の止水弁で調節します。レバーハンドルが全開吐水で適量になるように、止水弁で調節します。



図は設置例

故障かなと思ったら...

次のような現象は故障ではありません。修理を依頼される前に下記の表に従ってもう一度お確かめください。

現象	お調べいただくところ	処置	参照ページおよび項目
吐水量が少ない	止水弁は十分に開いていますか	止水弁を開ける	8ページ 「流量の調節方法」
	吐水口にゴミ等がつかまっていませんか	吐水口を清掃する	取扱説明書9ページ 「吐水口の清掃方法」

【水栓本体内部のメンテナンスをする場合】

- 【△注意】修理技術者以外の人は水栓本体内部を分解しないでください。故障や水漏れの原因になります。水栓本体内部のメンテナンスは、取付店・販売店またはKVK修理受付センターにご依頼ください。
- メンテナンスは、本体を保持しながら行ってください。吐水口やレバーハンドルを持ってはまずと破損し、漏水のおそれがあります。

8 ページ

405429-00