

KVK 浄水器内蔵単水栓 取扱説明書1

●ご使用前にこの取扱説明書を必ずお読みのうえ、正しくお使いください。
この取扱説明書と施工説明書は必ずご使用になるお客様の方で保管してください。

安全上のご注意

- ここに示した **警告** は誤った取扱いをすると、死亡または重傷に結び付く可能性があります。
- ここに示した **注意** は誤った取扱いをすると、傷害または物的損害に結び付く可能性があります。いずれも、安全に関する重要な内容を記載していますので、必ず守ってください。
- お守りいただく事項の種類を次の絵表示で区分し、説明しています。

この絵表示は、してはいいない「禁止」の内容です
 この絵表示は、「分解禁止」の内容です
 この絵表示は、必ず実行していただく「強制」の内容です

やけど、漏水をした場合の処置 やけどをした場合は、すぐ、その箇所に水を流しながら冷やしてください。そして専門の医師の診察を受けてください。漏水した場合は元栓、または止水栓を開けてください。ポンプをお使いの場合は、ポンプを止めてください。そして専門の業者に修理を依頼してください。

警告	加工および接合、市販浄水器具の取り付け等の改造はしないでください。 	小さいお子様だけの使用は避けてください。 	寒冷地仕様の場合 水抜き栓は水抜き以外の目的で開けないでください。
	器具が破損し、やけど・けがをしたり、漏水で家財などを濡らす財産損害発生のおそれがあります。 	やけど・けがをするおそれがあります。 	水抜き栓をいきなり開けますと高温の湯が出てやけどをしたり、湯水が噴き出して、家財などを濡らす財産損害発生のおそれがあります。
	配管などの解氷のため解氷機をご使用の場合、水栓には絶対に通電しないでください。 	分解は、保守・点検の決められた項目以外はしないでください。 	器具に乗ったり、よいかかったりして無理な力を加えないでください。シャワーヘッド先端に重いものを下げたり、力をかけて回さないでください。
注意	めっき部品は、ぶつたり落としたりしないでください。また、鋭利な物や硬い物を当てないでください。 	カートリッジを落としたり、強い力や衝撃を与えないでください。 	シャワーヘッドの浄水出口は清潔を保つため、汚れた手で触ったり、シャワーヘッドを水中に没するようない方はしないでください。
	めっきの表面が割れてけがをするおそれがあります。 	カートリッジが破損・変形し、浄水効果が発揮されないおそれがあります。 	飲料水に適さない水が流出し、体調を損なうおそれがあります。

●修理のご依頼は、取付店・販売店またはKVK修理受付センターにご連絡ください。

☎ 0120-474-161 ※携帯電話からは、0574-55-1191をご利用ください。

水栓の品番をご確認ください	修理料金は技術料+部品代+出張料で構成されています
水栓に貼ってある品番シールをご確認ください。シールの左下が品番です。 [シールの貼付位置は「各部の名称」をご覧ください]	技術料…診断・故障箇所の修理及び部品交換・調整・修理完了時の点検等の作業にかかる費用 部品代…修理に使用した部品代 出張料…製品のある場所へ技術者を派遣する場合の費用

●商品に関するお問い合わせはKVKお客様ご相談センターにご連絡ください。
☎ 0570-099-552

株式会社KVK

インターネットホームページ <https://www.kvk.co.jp/>

浄水は金魚や熱帯魚等の飼育水としては使用しないでください。 	カートリッジは他の用途に使用したり、分解しないでください。 	35°Cより高温で使用しないでください。
残留塩素除去が不十分な場合、魚が死ぬおそれがあります。 	カートリッジが破損・変形し、浄水効果が発揮されないおそれがあります。 	35°Cより高温でご使用になると、カートリッジが破損する場合があります。
めっきの表面が割れた場合は使用しないでください。 	ハンドル操作の急閉止は、配管からの漏水を起こすことがありますので、ゆっくり操作してください。 	長期間浄水をご使用にならない場合や凍結が予想される場合は、浄水カートリッジをはずして、清潔なビニール袋に入れて、冷蔵庫で保管してください。
けがをするおそれがありますので、ただちに使用を停止し、新しい部品に交換してください。 	急に閉めると「ドン」という音がして配管に衝撃が加わり漏水で家財などを濡らす財産損害発生のおそれがあります。 	そのまま放置すると飲料水に適さない水が流出し、体調を損なうおそれがあります。
水道水および飲用可能な井戸水を使用してください。 	交換する浄水カートリッジは必ず専用PZS160またはPZS160-3をご使用ください。 	毎日、浄水の使い始めは、約10秒間浄水を流してからお使いください。
水道水および飲用可能な井戸水以外の水を使用すると、故障や水漏れの原因になったり、体調を損なうおそれがあります。 	他のカートリッジを使用すると、本来の性能が得られなかったり、漏水で家財などを濡らす財産損害発生のおそれがあります。 	カートリッジ内に残っていた水によって、体調を損なうおそれがあります。
浄水を2日以上使用しなかった時は、1分以上浄水を流してからお使いください。 	浄水カートリッジは適切な交換時期(1日10Lの使用で約4か月)または十分な流量が得られなくなった場合には交換してください。 	水圧が高い所でお使いの場合はハンドルで吐水量を絞ってご使用ください。
カートリッジ内に残っていた水によって、体調を損なうおそれがあります。 	適切な交換時期を過ぎると飲料水に適さない水が流出し、体調を損なうおそれがあります。また、カートリッジ内圧の負担がかかり故障の原因になる場合があります。 	水圧が高い所では流量を絞る水圧が高すぎると、表示ろ過流量[2L/分(動水圧0.1MPaの場合)]を大幅に超えた流量になり、本体が破損したり、浄水カートリッジの満足な性能が得られなくなるおそれがあります。

注意	カートリッジ交換後は、1分以上浄水を流してからお使いください。 	浄水をくみ置きする場合は、清潔な容器に入れて密封し冷蔵庫に保管し、その日のうちにご使用ください。 	凍結が予想される際は、一般地仕様をお使いの場合、少量の水を出しておくか、配管に布を巻くなどして、凍結を防止してください。寒冷地仕様をお使いの場合は配管の水抜き操作と水栓金具の水抜き操作を行ってください。
	冷蔵庫で保管されていたカートリッジの場合、カートリッジ内に残っていた水によって、体調を損なうおそれがあります。また、新しいカートリッジの場合、カートリッジ内に水が十分浸透しないと浄水効果が発揮されません。尚、流量が安定するまで2~3分かかる場合があります。 	長時間くみ置きすると飲用に適さない水となり、体調を損なうおそれがあります。 	水抜きしない凍結破損で漏水し、家財などを濡らす財産損害発生のおそれがあります。

浄水カートリッジについて

ご使用前に

本体には浄水カートリッジが取り付けられていませんので、このままでは浄水ができません。ご使用前に浄水カートリッジを取り付けてください。(取り付け方法は浄水カートリッジの交換方法をご覧ください。)

カートリッジ取り付け時のお願い

浄水カートリッジを取り付ける前に、数分間水を流し、濁りや汚れを洗い流してください。水道工事の際に大量のさびやゴミが水道水に混入する場合がありますため、これらを洗い流し出さないと汚れが付着し、カートリッジの寿命を短くする原因となります。

浄水カートリッジの交換時期

浄水カートリッジは定期的に変換してください。適切な交換時期は、**1日10L使用で約4か月**です。

ただし、浄水カートリッジの交換時期は使用量、水圧、水質(濁り、赤サビ、井戸水等)や、給水設備の汚れ、配管の老朽化、配管工事後の汚れ等によって、目安より大幅に早くなる場合があります。

カートリッジの購入方法は?

交換用浄水カートリッジは、KVK浄水器カスタマーサポートセンターに登録されたお客様のみ直送するシステムとなっています。浄水カートリッジのご注文は製品同梱のハガキをご投函いただく他、お電話またはKVKホームページからご注文いただくこともできます。ご注文の際は、必ずPZS160(1個入)またはPZS160-3(3個入)とご指定ください。

ハガキ ⇨ 株式会社KVK 浄水器カスタマーサポートセンター
 電話 ⇨ ☎ 0120-277-995 ※平日9時~17時(夏期休暇、年末年始を除く)
 インターネット ⇨ <https://www.kvk.co.jp/>

浄水カートリッジ仕様

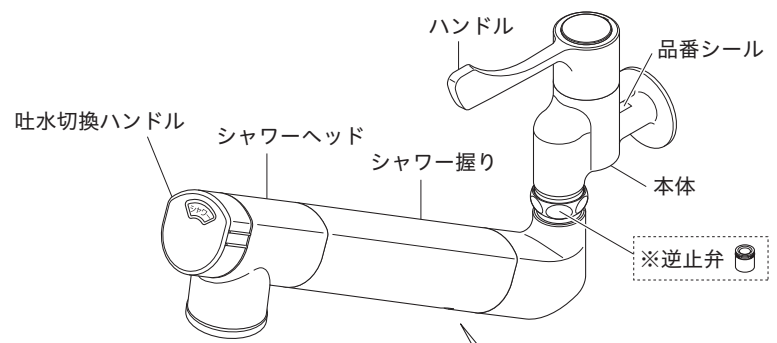
材料の種類	ABS樹脂	浄水能力	
ろ材の種類	中空糸膜・イオン交換繊維・活性炭・不織布	JIS S 3201の試験結果	遊離残留塩素 総ろ過水量 1,200L 除去率 80% 濁り 総ろ過水量 1,200L ろ過流量の50% 溶解性鉛 総ろ過水量 1,200L 除去率 80% CAT(農業) 総ろ過水量 1,200L 除去率 80% 2-MIB(※3) 総ろ過水量 1,200L 除去率 80%
ろ過流量	2L/分(動水圧0.1MPaの場合)	JWPAS Bの試験結果	PFOS及びPFOA(※4) 総ろ過水量 1,200L 除去率 80%
使用可能な最小動水圧	0.07MPa		
浄水通水温度	常温の水温(※1)		
取替時期の目安(※2)	約4か月(1日あたりの使用量10Lの場合)		

※1「常温の水温」とは、レバーハンドルを水側いっぱいにして通水した時の温度。
 ※2 除去対象物質や水質、水量など環境要因により交換時期は異なります。
 ※3 2-メチルイソボルネオールはカビ臭の原因となるもの。
 ※4 PFOS:ペルフルオロオクタンスルホン酸 PFOA:ペルフルオロオクタン酸

ご使用前に

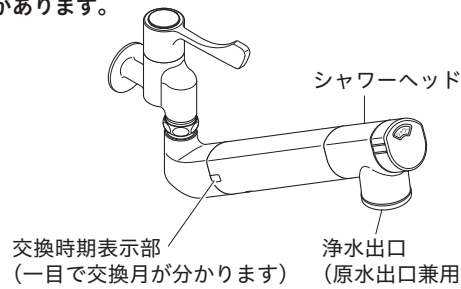
各部の名称

※逆止弁は仕様により付いていない場合があります。

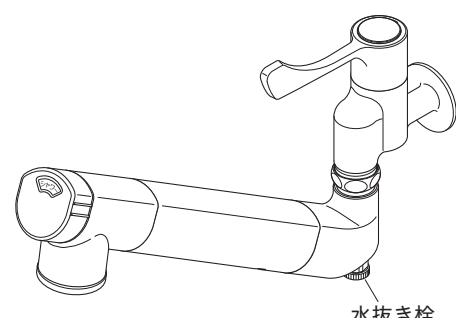


【注意】シャワーヘッドの浄水出口は清潔を保つ為、汚れた手でさわらないでください。飲料水に適さない水が流出し、体調を損なうおそれがあります。

【注意】浄水カートリッジは装着時以外はむやみに触らないでください。また、衝撃を与えたり、分解しないでください。浄水性能が維持できなくなるおそれがあります。



寒冷地仕様

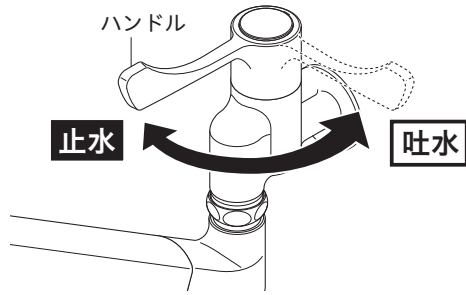


ご使用方法

吐止水方法

ハンドルを右へ回すと吐水します。
(右側いっぱいまで全開吐水です。)
正面位置で止水します。

【△注意】
ハンドルは無理な力を加えずゆっくり操作してください。急な操作や無理な力での操作はウォーターハンマー(水撃)音が発生し、配管からの漏水により家財などを濡らす財産損害発生のおそれがあります。



吐水の切換方法

吐水切換ハンドルを左側に回すと原水ストレート吐水、中央にすると原水シャワー吐水、右側に回すと浄水ストレート吐水になります。

【お願い】
吐水切換ハンドルは無理な力を加えずゆっくり操作してください。故障の原因となります。



浄水取り扱いのご注意

- 浄水は水のみを流してお使いください。浄水で湯を流すと、活性炭に吸着された水道水中に含まれる物質が流れ出る可能性があります。
- 毎日、浄水の使い始めは、約10秒間浄水を流してからお使いください。吐水直後は、カートリッジ内に残っていた水によって、体調を損なうおそれがあります。
- 浄水をくみ置きする場合は、清潔な容器に入れて密封した状態で冷蔵庫に保管し、その日のうちにご使用ください。長時間くみ置きすると飲用に適さない水となり、体調を損なうおそれがあります。
- 浄水を2日以上使用しなかった時や、初めてお使いの時、カートリッジ交換直後は、1分以上浄水を流してからお使いください。カートリッジ内に残っていた水によって、体調を損なうおそれがあります。
- 長期間浄水をご使用にならない場合、浄水カートリッジをはずし、清潔なビニール袋に入れて、冷蔵庫で保管してください。そのまま放置すると飲料水に適さない水が流出し、体調を損なうおそれがあります。(浄水カートリッジの交換/取り付け・取りはずし 参照)
- 浄水カートリッジは適切な交換時期(1日10Lの使用で約4か月)または十分な流量が得られなくなった場合に交換してください。適切な交換時期を過ぎたカートリッジを使用すると飲料水に適さない水が流出し、体調を損なうおそれがあります。(浄水カートリッジの交換/取り付け・取りはずし 参照)
- 金魚や熱帯魚等の飼育水としては使用しないでください。残留塩素除去が不十分な場合、魚が死ぬおそれがあります。
- 水道水および飲用可能な井戸水を使用してください。水道水および飲用可能な井戸水以外の水を使用すると、故障や水漏れの原因になったり、体調を損なうおそれがあります。
- 水道工事などで、赤水が出ている時は使用しないでください。また、濁りのひどい時は、しばらく原水を流してからお使いください。カートリッジの寿命が短くなります。
- 浄水カートリッジの交換時期は使用量、水圧、水質(にごり、赤サビ、井戸水等)や、給水設備の汚れ、配管の老朽化、配管工事後の汚れ等によって、目安より大幅に早くなる場合があります。

5 ページ

凍結予防のしかた

- 水栓が凍結すると部品が破損し、水漏れの原因となります。凍結による部品の破損は、保証期間内でも有料修理となります。
- 凍結が予想される場合は水栓周囲の温度が氷点下にならないようにしてください。なお氷点下になる場合は、凍結予防の処置をしてください。

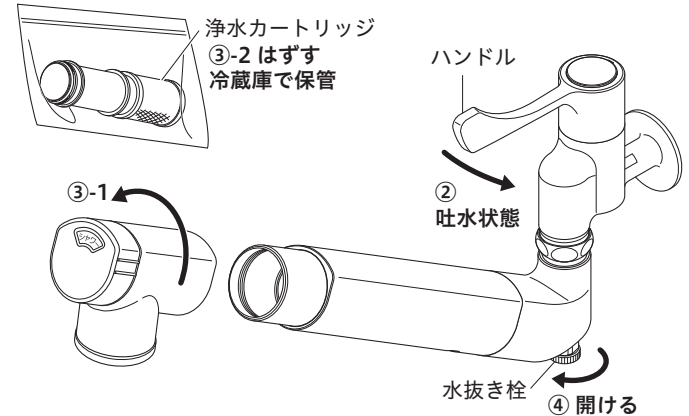
- 【△警告】解氷機をご使用の場合、水栓(給水管含む)には絶対に通電しないでください。通電すると水栓や給水管が発熱し、破損して家財などを濡らす財産損害発生のおそれがあります。
- 【△注意】凍結が予想される際は、下記の手順に従って水栓金具の水抜きを行ってください。怠りますと、凍結破損で漏水し、家財などを濡らす財産損害発生のおそれがあります。

一般地仕様水栓の場合

凍結が予想される場所でご使用になる場合は、以下の処置によって凍結を予防できる場合があります。
・水栓より少量の水を出しておきます。 ・配管部などに布を巻きます。

寒冷地仕様水栓の場合

	操 作
①	家屋の元栓を締めて、配管の水抜き栓を操作します。(給水元の水抜き栓の操作)
②	ハンドルを吐水状態にします。
③	浄水カートリッジをはずし、清潔なビニール袋に入れて冷蔵庫で保管します。(浄水カートリッジの交換/取り付け・取りはずし 参照)
④	吐水口の水抜き栓を開けます。



水抜き後 通水を再開する

【お願い】上記と逆の手順で操作して通水を再開してください。必ず水抜き栓がしまっていることを確認して、ハンドルを正面の位置(止水状態)にしてから通水してください。

通水を再開しても水が出ない場合

ハンドルを右側いっぱい(吐水状態)に操作して、しばらくお待ちください。これは水栓内に残った水滴が凍りついて起こる現象です。異常ではありません。

6 ページ

日常のお手入れ・保守 1

お手入れ方法

【軽い汚れの場合】
汚れは柔らかい布やスポンジで水洗いしてから、乾いた布で拭き取ります。

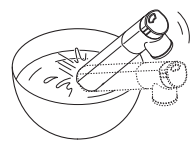
【ひどい汚れの場合】
中性洗剤をぬるま湯でうすめて、柔らかい布で汚れを拭き取ってから、乾いた布で拭き取ります。

【使ってはいけないもの】
水栓には樹脂部品が多く使用されているため、シンナー・アセトン・ベンジン・カビトリ剤・酸性・アルカリ性系・塩素系洗剤等は使わないでください。金たわし・みがき粉等は外観にキズが入るおそれがありますので使わないでください。

【お願い】
・メラミンフォームを使用する場合は、文字やマーク等印刷部分をこすらないようにしてください。

・シャワーヘッド清掃時は、シャワーヘッドを水に浸けないでください。吐水切換ハンドル(切換表示レンズ内)に水が浸入して結露や曇りの原因となります。表示レンズ内の内側が曇った場合は、そのまま時間をおいていただくと元に戻ります。

・交換時期表示部に洗剤が入った場合は、ボウルなどに溜めた水の中で交換時期表示部を水洗いしてください。交換時期表示部のレンズが曇った場合は、そのまま時間をおいていただくと元に戻ります。



7 ページ

日常のお手入れ・保守 2

シャワーフェイスの清掃

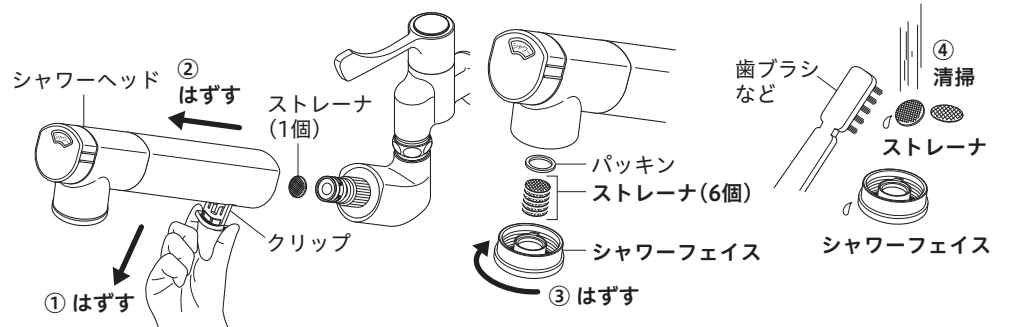
シャワーフェイスは、常に清潔な状態を保つように心がけてください。洗いのね返しや野菜・魚などがシャワーフェイスに付着すると汚れや生活カビの原因になります。シャワーフェイスの清掃は熱湯消毒した清潔なブラシなどで定期的にお手入れをしてください。



シャワーフェイス・ストレーナの清掃方法

シャワーヘッドのシャワーフェイス・ストレーナにゴミ等が付きまると、吐水量が減ったり、きれいに流れなくなったりしますので、定期的に清掃してください。

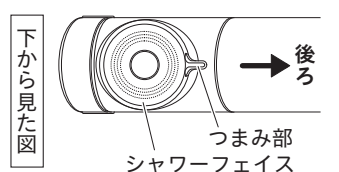
- ① クリップを指ではずします。
- 【お願い】クリップをはずす際は、工具を使用しないでください。工具を使用すると、シャワーヘッド(握り)に傷がつくおそれがあります。
- ② シャワーヘッドをはずし、ストレーナ(1個)を取りはずします。
- ③ シャワーフェイスをはずして、ストレーナ(6個)を取りはずします。
- ④ シャワーフェイス・ストレーナをブラシで水洗いします。



〈清掃後の組み立て〉

はずした逆の手順で組み立ててください。その際、シャワーフェイスを締め込む時、約2回転程締め込んで、シャワーフェイスつまみ部が後ろで止まるまで締め込んでください。

【お願い】止まるまで締め込んだら、それ以上締め込まないでください。破損するおそれがあります。



8 ページ

404250-03

浄水カートリッジの交換1 / 取り付け・取りはずし

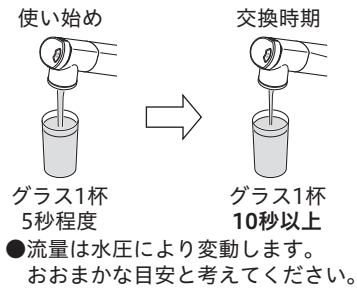
浄水カートリッジは水道水中の濁りや塩素を除去するため、流量が少なくなるとともに、塩素などの除去性能も低下します。以下のような場合は、必ず浄水カートリッジを交換してください。

- 流量が約1L/分以下(180mlのグラス1杯10秒)に減少した
- 流量が急激に減少した。
- 浄水にカルキ臭やカビ臭がするようになった。

交換時期の目安

使用可能な総ろ過水量の目安は1,200Lです。
1日10Lご使用の場合：約4か月

※カートリッジの交換時期は、使用量、水圧、水質(濁り、赤サビ、井戸水等)や給水設備の汚れ、配管の老朽化、配管工事後の汚れなどによって目安より大幅に早くなる場合があります。



●流量は水圧により変動します。
おおまかな目安と考えてください。

【お願い】

- 新築やリフォーム、受水槽・配管などの掃除や断水後、および水道工事の際は、大量のさびやゴミが水道水中に混入する場合があります。カートリッジをはずした状態で水道水を流し、濁りがなくなってからカートリッジを取り付けてください。
- 飲料・調理用水以外は、水道水をご使用ください。浄水のみを長期間使用すると、塩素を含まない(殺菌できない)ため、シンクの排水管に雑菌が繁殖し、異臭が発生する場合があります。

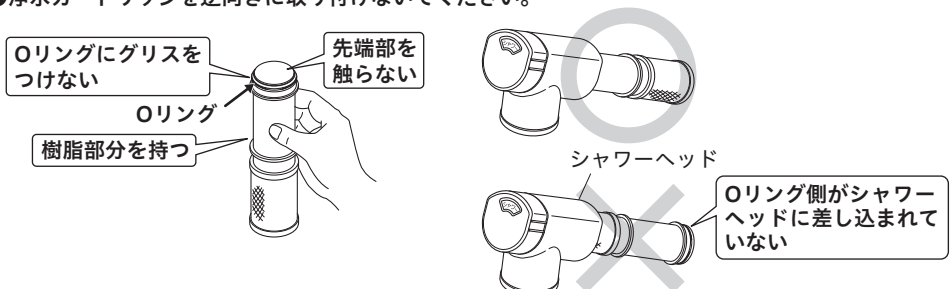
きれいな水をご使用していただくために

- 流量が多くなりすぎないように、レバーで調節してください。使い始めの目安は180mlのグラス1杯5秒程度です。
- カートリッジ交換後、ご使用になるときは約1分以上浄水を流してからお使いください。
- 長期間浄水をご使用にならない場合、浄水カートリッジをはずして清潔なビニール袋に入れて、冷蔵庫で保管してください。

【△注意】浄水カートリッジは必ず専用部品PZS160(1個入)またはPZS160-3(3個入)をご使用ください。他のカートリッジを使用すると、本体の性能が得られなくなったり、漏水で家財などを濡らす財産損害発生のおそれがあります。(カートリッジのご購入については3ページをご覧ください。)

浄水カートリッジ交換時のお願い

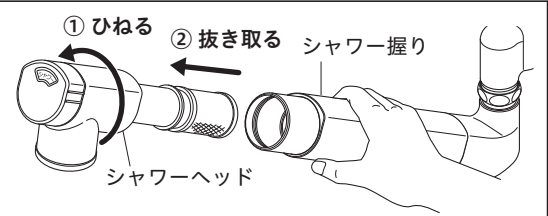
- 浄水カートリッジ交換時は、必ず樹脂部分を持ってください。
- 浄水カートリッジのOリングにはグリスをつけないでください。
- 浄水カートリッジの先端には触らないでください。
- 浄水カートリッジを逆向きに取り付けしないでください。



※浄水カートリッジの先端が黒ずんで見えたり、黄ばんで見えたりすることがありますがカートリッジ性能には影響はありませんので安心してご使用ください。

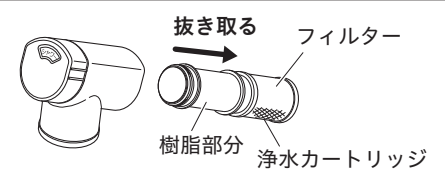
浄水カートリッジの取りはずし方法

1 シャワー握りを持ち、シャワーヘッドを矢印の方向に1回転ひねって抜き取ります。



2 浄水カートリッジを抜き取ります。

【お願い】
浄水カートリッジは樹脂部分を持って抜き取ってください。
フィルターを持って抜き取るとカートリッジが破損するおそれがあります。



3 ●交換の場合

※使用済みのカートリッジは、燃えないゴミとして各地域のゴミ収集規定に従って廃棄してください。

●凍結が予想される場合・長期間使用しない場合

【△注意】はずした浄水カートリッジを清潔なビニール袋に入れて冷蔵庫で保管してください。そのまま放置すると飲料水に適さない水が流出し、体調を損なうおそれがあります。



浄水カートリッジの取り付け方法

1 ●初めて取り付ける場合

シャワーヘッドをはずしてください。(10ページ 浄水カートリッジの取りはずし方法参照)

2 浄水カートリッジを用意します。

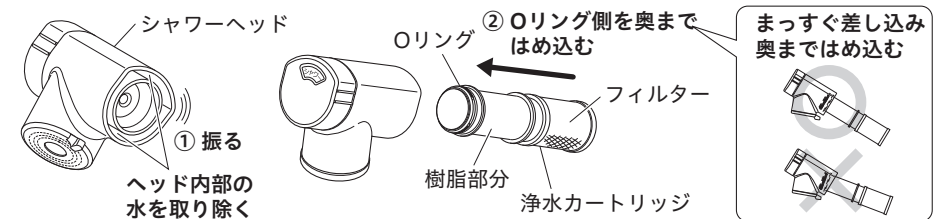
●初めて取り付ける場合・・・浄水カートリッジはつり下げ袋の中に入っています。

3 シャワーヘッドをよく振って中の水を払います。

浄水カートリッジのOリング側をシャワーヘッドにはめ込みます。この時、まっすぐ差し込み奥まではめ込んでください。

【お願い】浄水カートリッジは樹脂部分を持って差し込んでください。

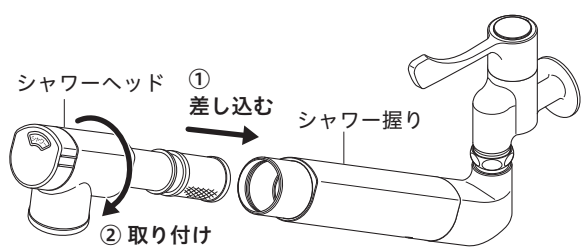
フィルターを持って差し込むとカートリッジが破損するおそれがあります。



浄水カートリッジの交換2 / 取り付け・取りはずし

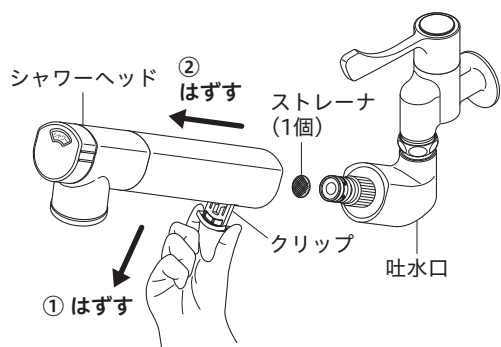
4 シャワーヘッドをシャワー握りに差し込んでから、矢印の方向に1回転ひねって取り付けます。

【お願い】シャワーヘッドを無理に回しすぎないでください。
無理に回しすぎると、シャワー握りが破損するおそれがあります。

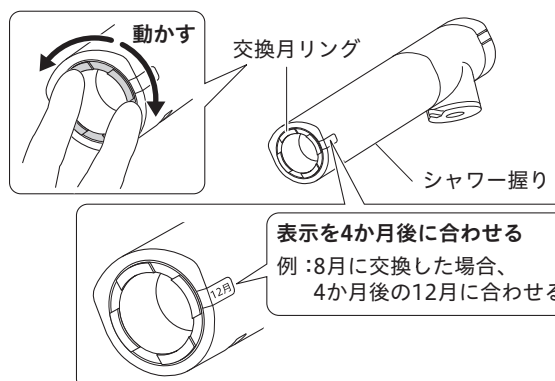


5 クリップを指ではずし、シャワーヘッドを吐水口からはずします。

【お願い】クリップをはずす際は、工具を使用しないでください。
工具を使用すると、シャワーヘッド(握り)に傷がつくおそれがあります。



6 シャワー握りの浄水カートリッジ交換月リングを動かして、表示を4か月後に合わせます。

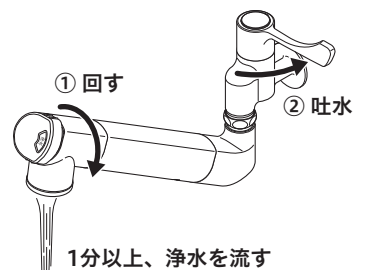


表示を4か月後に合わせる
例：8月に交換した場合、
4か月後の12月に合わせる

浄水カートリッジの交換3 / 取り付け・取りはずし

7 浄水を1分以上通水させます。
新しいカートリッジの場合、カートリッジ内に水が十分浸透しないと浄水効果が発揮できません。
なお、流量が安定するまで2～3分かかる場合があります。

【△注意】
1分以上浄水を流してからお使いください。
冷蔵庫で保管されていたカートリッジの場合、カートリッジ内に残っていた水によって体調を損なうおそれがあります。



●浄水カートリッジを初めて取り付けの場合

使用後もまもなく最初の吐水量に比べて流量が低下することがありますが、これは水質(濁り、赤サビ、井戸水等)によるものであり、故障ではありません。

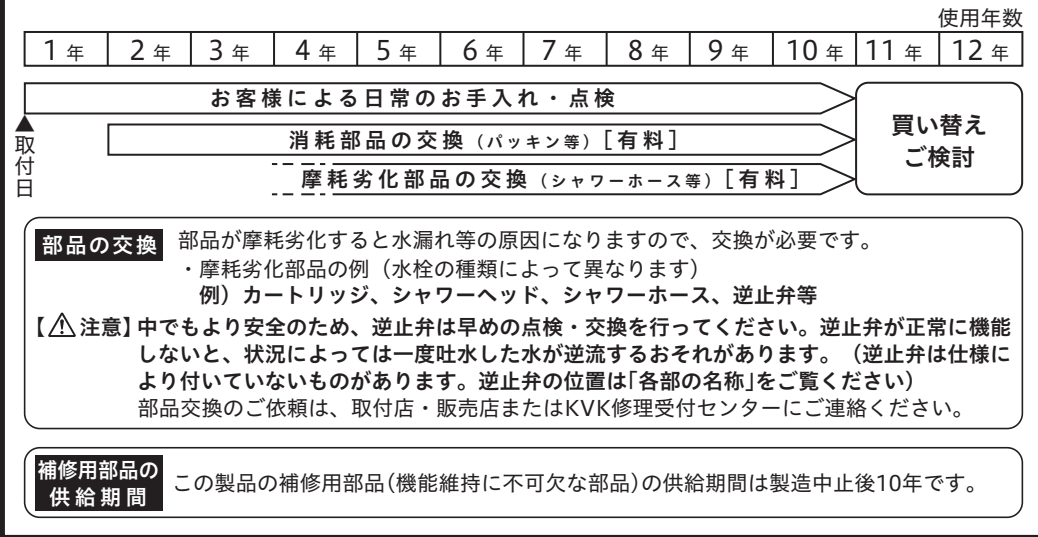
定期的な点検

安全・快適にご使用いただくために、定期的に点検をおこなってください。

配管まわりの水漏れ（1か月に1回程度）

【△注意】配管まわりからの水漏れがないことを確認してください。
 部品の劣化・摩耗などにより継続的な漏水につながりますので、配管まわりの点検を行ってください。

定期的な部品交換（部品は水栓の種類によって異なります）



故障かなと思ったら…

次のような現象は故障ではありません。修理を依頼される前に下記の表に従ってもう一度お確かめください。

現象	お調べいただくところ	処置	参照ページおよび項目
吐水量が少ない	シャワーフェイス・ストレーナにゴミ等がつまっていませんか	シャワーフェイス・ストレーナを清掃する	8ページ 「シャワーフェイス・ストレーナの清掃方法」
	シャワーフェイス・ストレーナは凍っていませんか	シャワーフェイス・ストレーナにぬるま湯をかける	—
	浄水カートリッジの寿命はきていませんか	浄水カートリッジを交換する	10～12ページ 「浄水カートリッジの交換/取り付け・取りはずし」
吐水が飛び散る	シャワーフェイス・ストレーナにゴミ等がつまっていませんか	シャワーフェイス・ストレーナを清掃する	8ページ 「シャワーフェイス・ストレーナの清掃方法」
浄水の臭い・味がおかしい	浄水カートリッジの寿命はきていませんか	浄水カートリッジを交換する	10～12ページ 「浄水カートリッジの交換/取り付け・取りはずし」

[水栓本体内部のメンテナンスをする場合]

【△注意】修理技術者以外の方は水栓本体内部を分解しないでください。故障や水漏れの原因になります。水栓本体内部のメンテナンスは、取付店・販売店またはKVK修理受付センターにご依頼ください。