

KVK 浄水器接続専用水栓 K1620G(N) 〈各仕様共通〉 取扱説明書

●ご使用前にこの取扱説明書を必ずお読みのうえ、正しくお使いください。
この取扱説明書と施工説明書は必ずご使用になるお客様の方で保管してください。
●この取扱説明書はK1620G仕様のイラストで説明しています。

安全上のご注意

- ここに示した **警告** は誤った取扱いをすると、死亡または重傷に結び付く可能性があります。
- ここに示した **注意** は誤った取扱いをすると、傷害または物的損害に結び付く可能性があります。いずれも、安全に関する重要な内容を記載していますので、必ず守ってください。
- お守りいただく事項の種類を次の絵表示で区分し、説明しています。

この絵表示は、してはいけない「禁止」の内容です
この絵表示は、「分解禁止」の内容です
この絵表示は、必ず実行していただく「強制」の内容です

漏水をした場合の処置 漏水した場合は元栓、または止水栓を閉めてください。ポンプをお使いの場合は、ポンプを止めてください。そして専門の業者に修理を依頼してください。

警告	加工および接合、市販浄水器具の取り付け等の改造はしないでください。 禁止	小さいお子様だけの使用は避けてください。 禁止	配管などの解氷のため解氷機をご使用の場合、水栓（給水管含む）には絶対に通電しないでください。 禁止
	器具が破損し、けがをしたり、漏水で家財などを濡らす財産損害発生のおそれがあります。	けがをするおそれがあります。	通電すると水栓や給水管が発熱し、破損して家財などを濡らす財産損害発生のおそれがあります。
	分解は、保守・点検の決められた項目以外はしないでください。 分解禁止	器具に乗ったり、よりかかったりして無理な力を加えないでください。吐水口先端に重いものを下げたり、力をかけて回さないでください。 禁止	めっき部品は、ぶついたり落としたりしないでください。また、鋭利な物や硬い物を当てないでください。 禁止
注意	器具が破損し、けがをしたり、漏水で家財などを濡らす財産損害発生のおそれがあります。	器具が破損し、けがをしたり、漏水で家財などを濡らす財産損害発生のおそれがあります。	めっきの表面が割れて、けがをするおそれがあります。万一めっきの表面が割れた場合は、ただちに新しい部品に交換してください。
	レバーハンドル操作の急閉止は、配管からの漏水を起こすことがありますので、ゆっくり操作してください。 ゆっくり	必ず当社専用浄水器用カートリッジをご使用ください。 専用部品	毎日の使い始めは、約10秒間吐水させてからお使いください。 毎日10秒間
	急に閉めると「ドン」という音がして配管に衝撃が加わり漏水で家財などを濡らす財産損害発生のおそれがあります。	他のカートリッジを使用すると、本体の性能が得られなかったり、漏水で家財などを濡らす財産損害発生のおそれがあります。	浄水カートリッジ内および水栓に残っていた水によって、体調を損なうおそれがあります。

注意	2日以上使用しなかった時は、1分以上浄水を流してからお使いください。 1分以上 浄水	浄水カートリッジ交換後は、1分以上浄水を流してからお使いください。 1分以上 浄水	浄水カートリッジは定期的に変換してください。 交換時期の目安は12か月以内
	浄水カートリッジ内および水栓に残っていた水によって、体調を損なうおそれがあります。	交換直後は浄水カートリッジの性能が十分発揮されないことがあります。なお、流量が安定するまで2〜3分かかる場合があります。	適切な交換時期を過ぎると、浄水性能が低下します。水質・使用水量・使用水圧によって異なりますが、12か月以内を目安に変換してください。

ご使用前に / ご使用方法

K1620G	K1620GN
各部の名称	
吐止水方法	
レバーハンドルを上に戻すと吐水、下に戻すと止水します。 	
【 注意 】レバーハンドルは無理な力を加えずゆっくり操作してください。急な操作や無理な力での操作はウォーターハンマー（水撃）音が発生し、配管からの漏水により家財などを濡らす財産損害発生のおそれがあります。（お願い）浄水器用水栓は、レバーハンドルで止水しても、止水するまでに若干の時間を要します。これは本体・浄水器内の残圧によるもので、止水不良ではありません。浄水器の取扱いは、浄水器側の説明書を参照してください。	

日常のお手入れ・保守

お手入れ方法

【軽い汚れの場合】
汚れは柔らかい布やスポンジで水洗いしてから、乾いた布で拭き取ります。

【ひどい汚れの場合】
中性洗剤をぬるま湯でうすめて、柔らかい布で汚れを拭き取ってから、乾いた布で拭き取ります。

【お願い】
メラミンフォームを使用する場合は、文字やマーク等印刷部分をこすらないようにしてください。

【使ってはいけないもの】
水栓には樹脂部品が多く使用されているため、シンナー・アセトン・ベンジン・カビトリ剤・酸性・アルカリ性系・塩素系洗剤等は使わないでください。金たわし・みがき粉等は外観にキズが入るおそれがありますので、使わないでください。

スポンジ やわらかい布 中性洗剤
金たわし みがき粉 シンナー アセトン カビトリ剤 酸性系アルカリ性塩素系洗剤

流量の調節方法（止水栓は本製品に同梱されていません。別売です）
流量の調節は右記の方法で行ってください。

定期的な部品交換（部品は水栓の種類によって異なります）

	1年	2年	3年	4年	5年	6年	7年	8年	9年	10年	11年	12年
取付日	お客様による日常のお手入れ・点検											
	消耗部品の交換（パッキン等）【有料】											
	摩耗劣化部品の交換（シャワーホース等）【有料】											
部品の交換	部品が摩耗劣化すると水漏れ等の原因になりますので、交換が必要です。 ・摩耗劣化部品の例（水栓の種類によって異なります） 例）カートリッジ、シャワーヘッド、シャワーホース、逆止弁等											
注意	中でもより安全のため、逆止弁は早めの点検・交換を行ってください。逆止弁が正常に機能しないと、状況によっては一度吐水した水が逆流するおそれがあります。（逆止弁の位置は「各部の名称」をご覧ください。逆止弁は仕様により付いていないものがあります） 部品交換のご依頼は、取付店・販売店またはKVK修理受付センターにご連絡ください。											
補修部品の供給期間	この製品の補修部品（機能維持に不可欠な部品）の供給期間は製造中止後10年です。											

定期的な点検

安全・快適にご使用いただくために、定期的な点検をおこなってください。

配管まわりの水漏れ（1か月に1回程度）

【**注意**】
配管まわり（キャビネット内）の水漏れがないか確認してください。部品の劣化・摩耗などによって生じる漏水で、家財などを濡らす財産損害発生を未然に防止するために、配管まわりの点検を行ってください。

水栓取り付け部のがたつき（1か月に1回程度）

【**注意**】
水栓取り付け部のがたつきがないか確認してください。がたついたままお使いになると、配管に負担がかかり、漏水で家財などを濡らす財産損害発生のおそれがあります。

故障かなと思ったら…

次のような現象は故障ではありません。修理を依頼される前に下記の表に従ってもう一度お確かめください。

現象	お調べいただくところ	処置	参照ページおよび項目
吐水量が少ない	止水弁は十分に開いていますか	止水弁を開ける	3ページ「流量の調節方法」
	浄水カートリッジの寿命がきていませんか	浄水カートリッジを交換する	—

【水栓本体内部のメンテナンスをする場合】
【**注意**】修理技術者以外の方は水栓本体内部を分解しないでください。故障や水漏れの原因になります。水栓本体内部のメンテナンスは、取付店・販売店またはKVK修理受付センターにご依頼ください。

●修理のご依頼は、取付店・販売店またはKVK修理受付センターにご連絡ください。
☎ 0120-474-161 ※携帯電話からは、0574-55-1191をご利用ください。

水栓の品番をご確認ください	修理料金は技術料+部品代+出張料で構成されています
水栓に貼ってある品番シールでご確認ください。シールの左下が品番です。[シールの貼付位置は「各部の名称」をご覧ください]	技術料…診断・故障箇所の修理及び部品交換・調整・修理完了時の点検等の作業にかかる費用
	部品代…修理に使用した部品代
	出張料…製品のある場所へ技術者を派遣する場合の費用

●商品に関するお問い合わせはKVKお客様ご相談センターにご連絡ください。
☎ 0570-099-552

株式会社KVK
インターネットホームページ <http://www.kvk.co.jp/>

KVK 浄水器接続専用水栓 K1620G(N) 〈各仕様共通〉 施工説明書

施工業者様へ 施工前にこの施工説明書を必ずお読みのうえ、正しく施工してください。
この施工説明書と取扱説明書は必ずご使用になるお客様にお渡しください。
■この施工説明書はK1620G仕様のイラストで説明しています。

安全上のご注意

- ここに示した **警告** は誤った取扱いをすると、死亡または重傷に結び付く可能性があります。
- ここに示した **注意** は誤った取扱いをすると、傷害または物的損害に結び付く可能性があります。いずれも、安全に関する重要な内容を記載していますので、必ず守ってください。
- お守りいただく事項の種類を次の絵表示で区分し、説明しています。

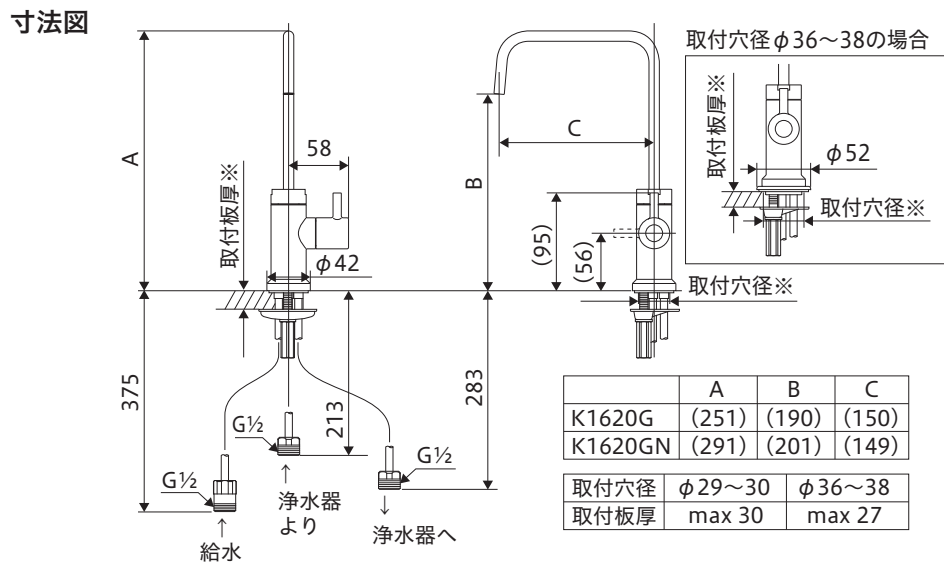
この絵表示は、してはならない「禁止」の内容です この絵表示は、必ず実行していただく「強制」の内容です

<p>警告</p> <p>加工および接合、市販浄水器具の取り付け等の改造はしないでください。</p> <p> 禁止</p> <p>器具が破損し、けがをしたり、漏水で家財などを濡らす財産損害発生のおそれがあります。</p>	<p>配管などの解水のため解水機をご使用の場合、水栓（給水管含む）には絶対に通電しないでください。</p> <p> 禁止</p> <p>通電すると水栓や給水管が発熱し、破損して家財などを濡らす財産損害発生のおそれがあります。</p>	<p>器具に強い力や衝撃を与えないでください。</p> <p> 禁止</p> <p>器具が破損し、漏水で家財などを濡らす財産損害発生のおそれがあります。</p>
<p>注意</p> <p>めっき部品は、ぶつたり落としたりしないでください。また、鋭利な物や硬い物を当てないでください。</p> <p> 禁止</p> <p>めっきの表面が割れて、けがをすおそれがあります。万一めっきの表面が割れた場合は、ただちに新しい部品に交換してください。</p>	<p>配管接続部をテーパねじに接続しないでください。</p> <p> 禁止</p> <p>テーパねじに接続すると、接続部がゆるんだり、パッキンが切れたりして、漏水で家財などを濡らす財産損害発生のおそれがあります。</p>	<p>止水栓取り付け箇所や給水管との接続箇所は、点検口を設けるなど点検しやすい状態にしてください。</p> <p> 強制</p> <p>点検ができないと万一漏水発生時には発見が遅れて家財などを濡らす財産損害発生のおそれがあります。</p>

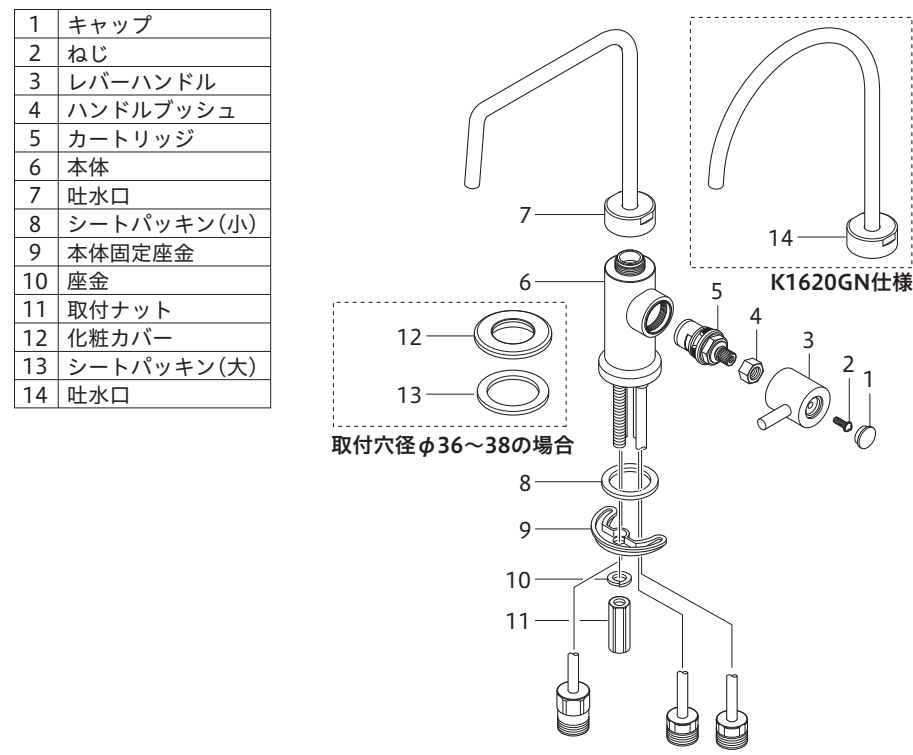
取り付け前に

- ① 使用水圧（給水圧力）最高水圧：0.75MPa（静水圧）
- ② 給水圧力が0.3MPaから、0.75MPaまでは止水弁で流量調節してください。
- ③ 給水圧力が0.75MPaを超えるときは、市販の減圧弁で、0.2MPa程度に減圧してください。
- ④ 本製品の通水温度は、35℃以下です。
- ⑤ 本製品は改造（加工および接合、市販浄水器具の取り付け等）によるトラブルについては、保証の限りではありません。
- ⑥ 通水検査をしていますので器具内に水が残っている場合がありますが、製品には問題ありません。

寸法図 / 分解図



分解図 この分解図は製品説明図であり、サービス部品の単位を示すものではありません。



取り付け手順

- 1 給水管内の清掃**
配管工事後、必ず給水管内を清掃してください。
- 2 止水栓(別売)の取り付け**
止水栓はストレーナ付が最適です。

ストレーナ付止水栓(別売) 止水栓(別売)
- 3 本体の取り付け**
 - A. 取付穴径がφ29~30の場合**
 - ① 本体から取付ナット・ばね座金・本体固定座金・シートパッキン(大)・化粧カバーをはずします。
※シートパッキン(小)ははずさない。
 - ② 取り付け穴周囲の汚れを取り除いたあと、取り付け穴に本体を差し込みます。
 - ③ 止めねじに本体固定座金・ばね座金を通し、取付ナットを締め付けて本体を固定します。
 - B. 取付穴径がφ36~38の場合**
 - ① 本体から取付ナット・ばね座金・本体固定座金をはずします。
※シートパッキン(大・小)、化粧カバーははずさない。
 - ② 取り付け穴周囲の汚れを取り除いたあと、取り付け穴に本体を差し込みます。
 - ③ 止めねじに本体固定座金・ばね座金を通し、取付ナットを締め付けて本体を固定します。

【△注意】取付ナットの締め付けは、専用工具G30(別売)で行ってください。しっかり締め付けられていないと、本体が緩んだり、がたつきが発生し、漏水して家財などを濡らす財産損害発生のおそれがあります。取付ナットを締め付ける際は、レバーハンドルを持って締め付けしないでください。器具が破損し、漏水のおそれがあります。
- 4 銅パイプの配管**
図のように垂直部分が長くなるように取り付けます。
【△注意】
・給水パイプは大きな曲げ半径になるように曲げてください。鋭角に曲げたり水栓の根元で曲げたりしないでください。
図1のような無理な配管はしないでください。配管の抜けや亀裂や破損の原因となり、漏水して家財などを濡らす財産損害発生のおそれがあります。
・給水配管は動かないように固定してください。銅パイプが抜け、漏水して家財などを濡らす財産損害発生のおそれがあります。
- 5 止水栓との接続**
給水側接続金具が共回りしないように、別スパナで固定しながら、別売のフレキシホース等に接続します。
【△注意】
・接続は適切な工具で締め付けてください。締め付けトルクの目安は約2000N・cmです。締め付け不足や締め付け過ぎますと、漏水の原因となります。
・薄肉の接続管に給水側接続金具を接続しないでください。漏水のおそれがあります。
・止水栓がしっかり固定されていることを確認してください。固定されていないと、銅パイプが抜け漏水の原因になります。
- 6 浄水器との接続**
浄水器との接続は、浄水器側の説明書を参照してください。

取り付け後の点検と清掃

通水確認

【△注意】水栓を取り付け後、通水して水の出し止めを5~6回繰り返して、配管接続部及び水栓から水漏れがないことを確認してください。確認しないと、漏水で家財などを濡らす財産損害発生のおそれがあります。

流量調節

レバーハンドルが全開吐水で適量になるように、止水弁で調節します。