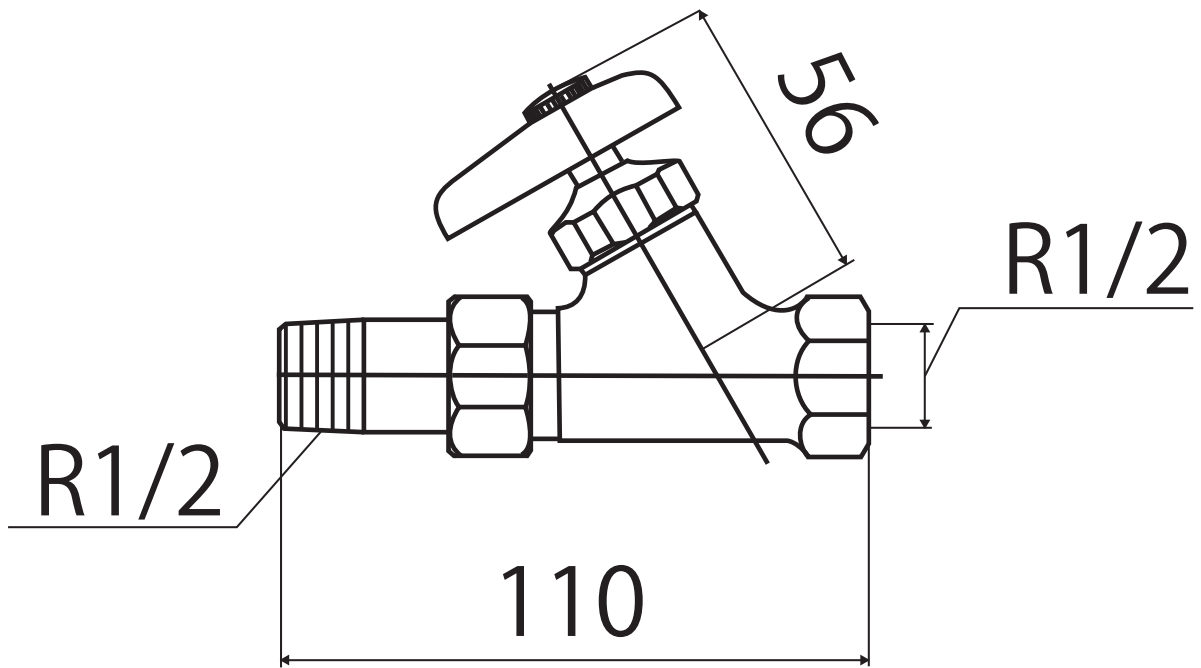


K17(R)



K17(R)-20

