

安全上のご注意

- ここに示した **警告** は誤った取扱いをすると、死亡または重傷に結び付く可能性があります。
 - ここに示した **注意** は誤った取扱いをすると、傷害または物的損害に結び付く可能性があります。
- いずれも、安全に関する重要な内容を記載していますので、必ず守ってください。
- お守りいただく事項の種類を次の絵表示で区分し、説明しています。

| | | |
|-----------------------------|------------------------|--------------------------------|
| この絵表示は、しては いけない「禁止」の内容です | この絵表示は、 「接触禁止」の内容です | この絵表示は、必ず実行して いただく「強制」の内容です |
|-----------------------------|------------------------|--------------------------------|

やけど、漏水をした場合の処置 **やけど** やけどをした場合は、すぐ、その箇所に水を流しながら冷やしてください。そして専門の医師の診察を受けてください。
漏水 漏水した場合は元栓、または止水栓を閉めてください。ポンプをお使いの場合は、ポンプを止めてください。そして専門の業者に修理を依頼してください。

| | | | |
|---|---------------------------|--|--|
| 警告 禁止 85°Cより高温 85°Cより高温でご使用になると、水栓の寿命が短くなり、破損して、やけどをしたり、漏水で家財などを濡らす財産損害発生のおそれがあります。 | 給湯温度は85°Cより高温で使用しないでください。 | 小さいお子様だけの使用は避けてください。 禁止 やけど・けがをするおそれがあります。 | 給湯で使用する場合 高温の湯をお使いのときには水栓本体(吐水口含む)は熱くなっています。直接肌を触れないでください。 接触禁止 あつい あつい やけどをするおそれがあります。 |
|---|---------------------------|--|--|

| | | | | |
|---|--|---|--|---|
| 注意 禁止 ぐいっ 器具に乘ったり、よりかかったりして無理な力を加えないでください。吐水口先端に重いものを下げたり、力をかけて回さないでください。 | 器具が破損し、けがをしたり、漏水し、家財などを濡らす財産損害発生のおそれがあります。 | めっき部品は、ぶつけたり落としたりしないでください。また、鋭利な物や硬い物を当てないでください。 禁止 めっきの表面が割れて、けがをするおそれがあります。 | めっきの表面が割れた場合は使用しないでください。 けがをするおそれがありますので、ただちに使用を停止し、新しい部品に交換してください。 | ハンドル操作の急閉止は、配管からの漏水を起こすことがありますので、ゆっくり操作してください。 ゆっくり 急に閉めると「ドン」という音が出て配管に衝撃が加わり漏水で家財などを濡らす財産損害発生のおそれがあります。 |
|---|--|---|--|---|

給湯用としてご使用される場合は・・・

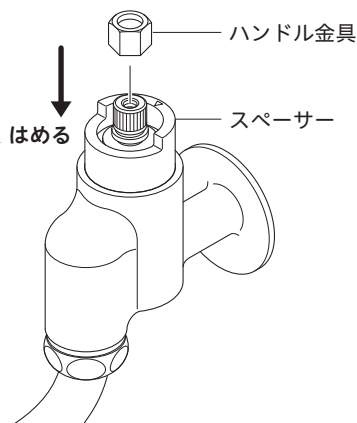
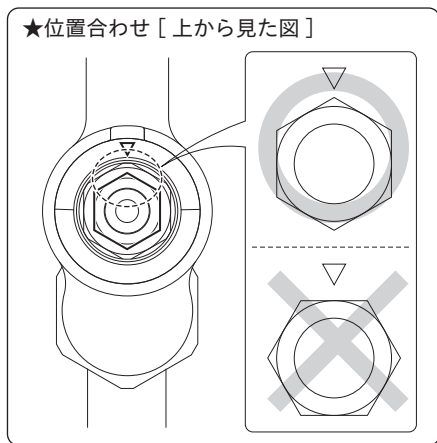
この水栓を給湯用として使用する場合は、同梱の赤丸シールをキャップ上面に貼り付けてください。



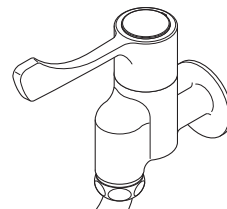
ハンドルの取り付け位置について

この水栓は、ハンドルの取り付け位置によっては完全に止水しない場合があります。メンテナンス等により、ハンドルをはずした場合は、下記を参照し、正しく取り付けください。カートリッジにハンドル金具をはめて止水位置にしてから再度ハンドル金具をはずし、位置合わせのためはめ直してください。

- ハンドル金具の頂点とスペーサーにある▽マークとの位置合わせ(★)が必要です。



止水位置



全開吐水位置

