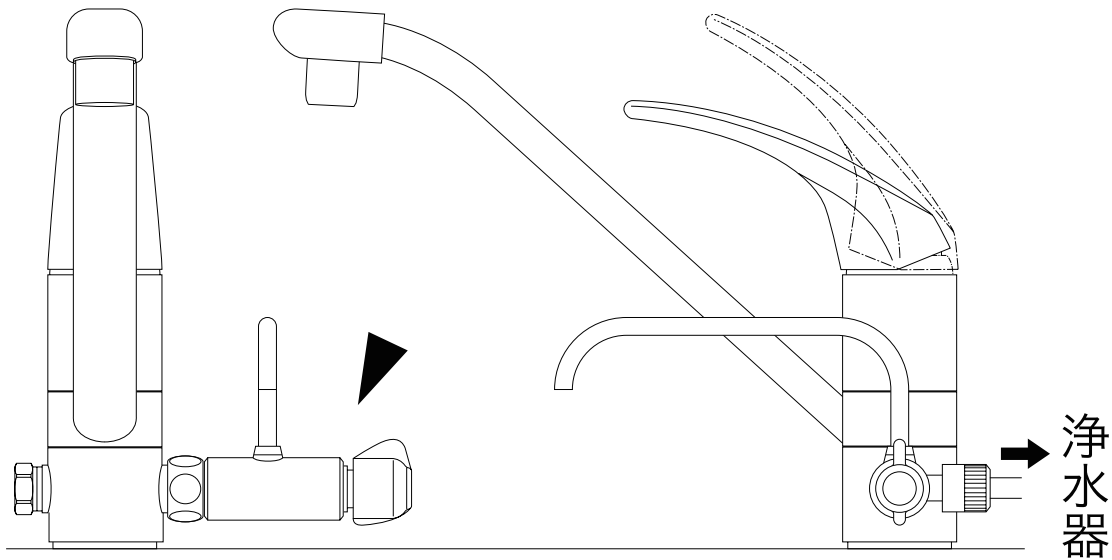


# K191



- 分岐口付の給水栓や分岐ソケットに取り付け、リターン式浄水器の専用吐水口として使用できます。
- 内径8mm×外径12mmホース対応

