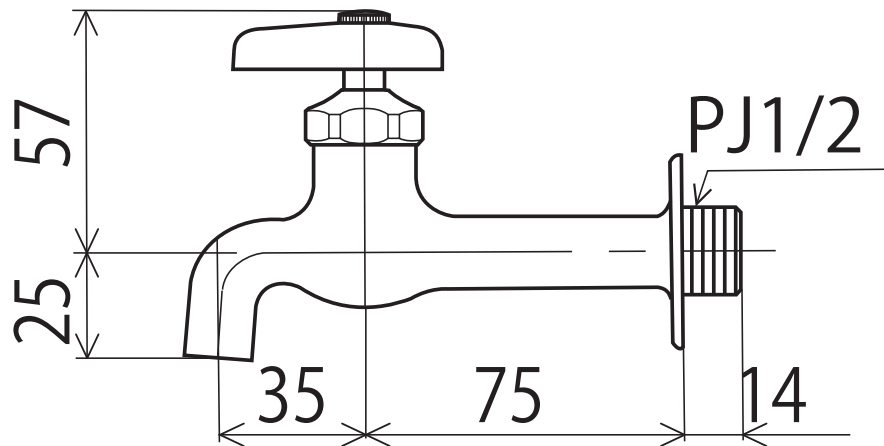


# K2 • K2-20

K2



K2-20

